

WMG Series

WMG 4043



16.1 l/m
4.3 USGPM



max 280 BAR
4000 P.S.I.

APPLICAZIONI - APPLICATIONS



MANUTENZIONE
MAINTENANCE



PROCESSI INDUSTRIALI
INDUSTRIAL PROCESSES



AUTOLAVAGGIO
CARWASH



EDILIZIA
CONSTRUCTION



SANIFICAZIONE
SANITIZATION

TECHNICAL PLUS:



USCITA ALBERO DX
RIGHT DRIVE SHAFT



CARTER REVERSIBILE, PER USCITA ALBERO SX O DX
REVERSIBLE CRANKCASE FOR LEFT OR RIGHT



BIELLE IN BRONZO
BRONZE CONRODS



GUARNIZIONI TENUTA ACQUA NBR (BUNA)
NBR (BUNA) WATER SEALS

OPTIONAL:

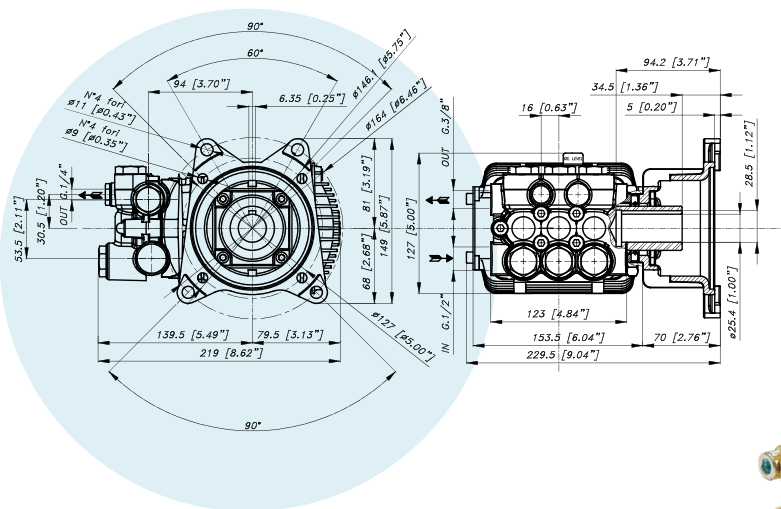


USCITA ALBERO LATO SX
LEFT DRIVE SHAFT

GUARNIZIONI - SEALS



GUARNIZIONI ANTERIORI
"V" - POSTERIORI "U"
"V" FRONT SEALS - "U" BACK SEALS



CARATTERISTICHE TECNICHE SPECIFICATIONS

Peso - Weight	7,8 Kg	17.2 lb
IN	1/2 BSP	
Pressione Min - Min Pressure	1 BAR	15 P.S.I.
Pressione Max - Max Pressure	6 BAR	87 P.S.I.
OUT	3/8 BSP	
Albero - Shaft	HOLLOW Ø 1"	
Max. Temperatura - Max. Temperature	60 °C	140 °F
Tipo olio - Oil type	SAE 75 - W 90	
Capacità olio - Oil capacity	0,6 lt	16 U.S.G.
Predisposta per motore - For Engine	SAE J609-1"	

	16.1 l/m 4.3 USGPM		max 280 BAR 4000 P.S.I.
---	-----------------------	---	----------------------------

CODICE CODE	MODELLO MODEL	Press. Max Max Pres.		RPM 3450						Pist. Plung.	Corsa Stroke
				Portata-Flow		Potenza-Power					
		BAR	P.S.I.	L/min	GPM	KW	HP	HP Engine	Dia. mm	mm	
04.8600.97.3	WMG 4031	280	4000	11,8	3,1	6,4	8,6	11	15	7,2	
04.8602.97.3	WMG 4037	280	4000	14,1	3,7	7,7	10,3	12	15	8,6	
04.8604.97.3	WMG 4043	280	4000	16,1	4,3	8,7	11,7	14	15	9,8	