

# WBXG 1" Series

## WBXG 3530



11.4 l/m  
3 USGPM



max 240 BAR  
3500 P.S.I.

### APPLICAZIONI - APPLICATIONS



MANUTENZIONE  
MAINTENANCE



PROCESSI INDUSTRIALI  
INDUSTRIAL PROCESSES



AUTOLAVAGGIO  
CARWASH



EDILIZIA  
CONSTRUCTION



SANIFICAZIONE  
SANITIZATION

### TECHNICAL PLUS:



USCITA ALBERO DX  
RIGHT DRIVE SHAFT



CARTER REVERSIBILE, PER USCITA ALBERO SX O DX  
REVERSIBLE CRANKCASE FOR LEFT OR RIGHT



BIELLE IN BRONZO  
BRONZE CONRODS



GUARNIZIONI TENUTA ACQUA NBR (BUNA)  
NBR (BUNA) WATER SEALS

### OPTIONAL:

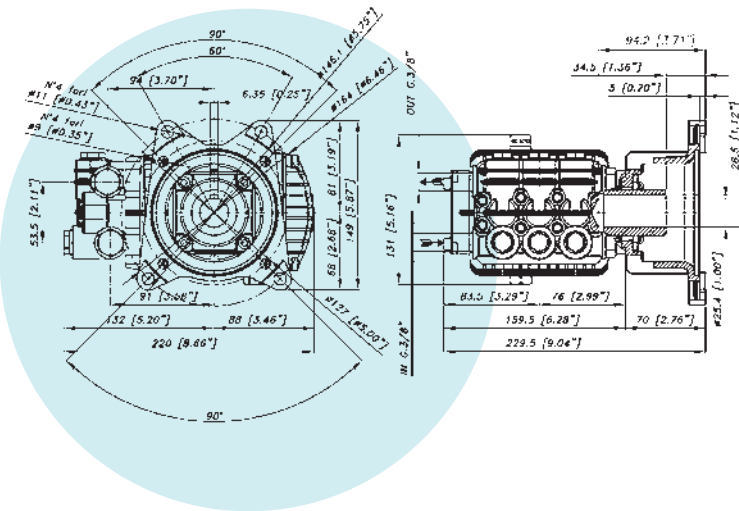


USCITA ALBERO LATO SX  
LEFT DRIVE SHAFT

### GUARNIZIONI - SEALS



GUARNIZIONI ANTERIORI  
"V" - POSTERIORI "U"  
"V" FRONT SEALS - "U" BACK SEALS



### CARATTERISTICHE TECNICHE SPECIFICATIONS

Peso - Weight	<b>7 Kg</b>	14.4 lb
IN	<b>3/8 BSP</b>	
Pressione Min - Min Pressure	<b>1 BAR</b>	15 P.S.I.
Pressione Max - Max Pressure	<b>6 BAR</b>	87 P.S.I.
OUT	<b>3/8 BSP</b>	
Albero - Shaft	<b>HOLLOW Ø 1"</b>	
Max. Temperatura - Max. Temperature	<b>60 °C</b>	140 °F
Tipo olio - Oil type	<b>SAE 75 - W 90</b>	
Capacità olio - Oil capacity	<b>0,5 lt</b>	0.13 U.S.G.
Predisposta per motore - For Engine	<b>SAE J609-1"</b>	

WBXG 1" Series  
**WBXG 3530**



11.4 l/m  
3 USGPM



max 240 BAR  
3500 P.S.I.

CODICE CODE	MODELLO MODEL	Press. Max Max Pres.		RPM 3450					Pist. Plung.	Corsa Stroke
				Portata-Flow		Potenza-Power				
		BAR	P.S.I.	L/min	GPM	KW	HP	HP Engine	Dia. mm	mm
02.6170.97.3	WBXG 3030	210	3000	11,4	3	4,7	6,2	7	15	7,2
02.6171.97.3	WBXG 3530	240	3500	11,4	3	5,4	7,3	8	15	7,2
02.6172.97.3	WBXG 3035	210	3000	13,2	3,5	5,4	7,3	8	15	8,6
02.6173.97.3	WBXG 3535	240	3500	13,2	3,5	6,3	8,4	10	15	8,6
02.6174.97.3	WBXG 3040	210	3000	15	4	6,2	8,3	10	15	9,8
02.6175.97.3	WBXG 3540	240	3500	15	4	7,1	9,6	12	15	9,8