

# WBS/WBS-F Series

## WBS 1920



7.6 l/m  
2 USGPM



max 130 BAR  
1900 P.S.I.

### APPLICAZIONI - APPLICATIONS



MANUTENZIONE  
MAINTENANCE



PROCESSI INDUSTRIALI  
INDUSTRIAL PROCESSES



AUTOLAVAGGIO  
CARWASH



EDILIZIA  
CONSTRUCTION



SANIFICAZIONE  
SANITIZATION

### TECHNICAL PLUS:



USCITA ALBERO DX  
RIGHT DRIVE SHAFT



CARTER REVERSIBILE, PER USCITA ALBERO SX O DX  
REVERSIBLE CRANKCASE FOR LEFT OR RIGHT



BIELLE IN LEGA TONOLLI 328  
CONRODS IN HYPER 328 TONOLLI ALLOY



GUARNIZIONI TENUTA ACQUA NBR (BUNA)  
NBR (BUNA) WATER SEALS

### OPTIONAL:



USCITA ALBERO LATO SX  
LEFT DRIVE SHAFT



BIELLE IN BRONZO  
BRONZE CONRODS

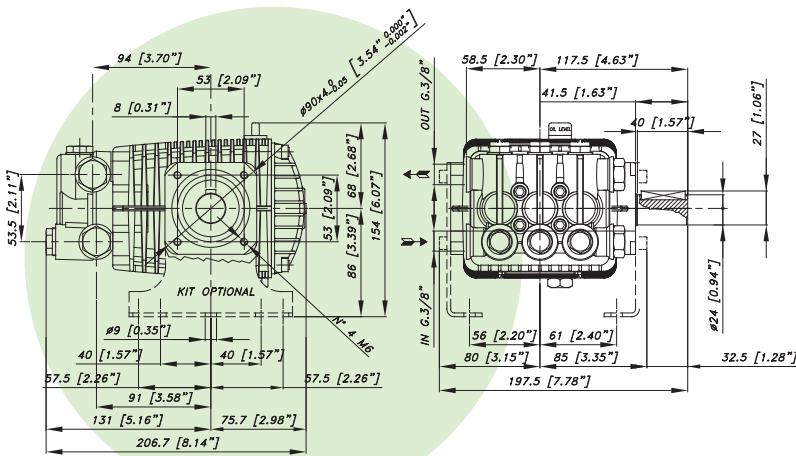


FLANGIA E GIUNTO ELASTICO PER MOT. ELETTR. B3 - B14  
BELL HOUSING AND FLEXIBLE COUPLING FOR ELECTRIC  
MOTOR B3 - B14

### GUARNIZIONI - SEALS



GUARNIZIONI ANTERIORI  
"V" - POSTERIORI "U"  
"V" FRONT SEALS - "U" BACK SEALS



### CARATTERISTICHE TECNICHE SPECIFICATIONS

Peso - Weight	5,8 Kg	12.8 lb
IN	Ø 3/8 BSP	
Pressione Min - Min Pressure	-0,1 BAR	-1.5 P.S.I.
Pressione Max - Max Pressure	6 BAR	87 P.S.I.
OUT	3/8 BSP	
Albero - Shaft	Ø 24 mm	
Max. Temperatura - Max. Temperature	60 °C	140 °F
Tipo olio - Oil type	SAE 75 - W 90	
Capacità olio - Oil capacity	0,5 lt	0.13 U.S.G.

7.6 l/m  
2 USGPMmax 130 BAR  
1900 P.S.I.

CODICE CODE	MODELLO MODEL	Press. Max Max Pres.		RPM 1725				Pist. Plung.	Corsa Stroke
				Portata-Flow		Potenza-Power			
		BAR	P.S.I.	L/min	GPM	KW	HP	Dia. mm	mm
02.6090.97.3	WBS 1520	105	1500	7,6	2	1,5	2	15	8,6
02.6091.97.3	WBS 1920	130	1900	7,6	2	1,8	2,5	15	8,6
02.6092.97.3	WBS 2320	160	2300	7,6	2	2,2	3	15	8,6
02.6093.97.3	WBS 1832	125	1800	12,2	3,2	2,9	3,9	18	10
02.6094.97.3	WBS 2532	175	2500	12,2	3,2	4	5,4	18	10
02.6095.97.3	WBS 1735	115	1700	13,2	3,5	3	4	18	10,8
02.6096.97.3	WBS 2335	160	2300	13,2	3,5	4	5,3	18	10,8