

# WBS/WBS-F Series

## WBS 1735-F

13 l/m  
3.4 USGPM



max 115 BAR  
1700 P.S.I.

### APPLICAZIONI - APPLICATIONS



MANUTENZIONE  
MAINTENANCE



PROCESSI INDUSTRIALI  
INDUSTRIAL PROCESSES



AUTOLAVAGGIO  
CARWASH



EDILIZIA  
CONSTRUCTION



SANIFICAZIONE  
SANITIZATION

### TECHNICAL PLUS:



USCITA ALBERO DX  
RIGHT DRIVE SHAFT



CARTER REVERSIBILE, PER USCITA ALBERO SX O DX  
REVERSIBLE CRANKCASE FOR LEFT OR RIGHT



BIELLE IN LEGA TONOLLI 328  
CONRODS IN HYPER 328 TONOLLI ALLOY



GUARNIZIONI TENUTA ACQUA NBR (BUNA)  
NBR (BUNA) WATER SEALS

### OPTIONAL:



USCITA ALBERO LATO SX  
LEFT DRIVE SHAFT



BIELLE IN BRONZO  
BRONZE CONRODS

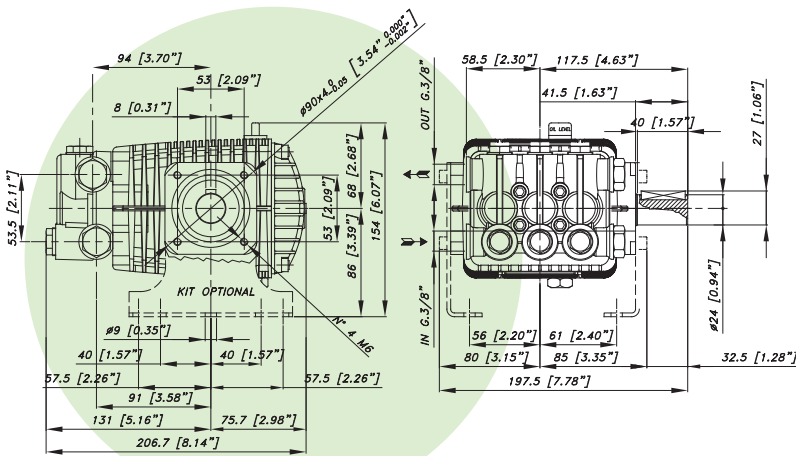


FLANGIA E GIUNTO ELASTICO PER MOT. ELETTR. B3 - B14  
BELL HOUSING AND FLEXIBLE COUPLING FOR ELECTRIC  
MOTOR B3 - B14

### GUARNIZIONI - SEALS



GUARNIZIONI ANTERIORI  
"V" - POSTERIORI "U"  
"V" FRONT SEALS - "U" BACK SEALS



### CARATTERISTICHE TECNICHE SPECIFICATIONS

<b>Peso - Weight</b>	<b>5,8 Kg</b>	12.8 lb
<b>IN</b>	<b>3/8 BSP</b>	
<b>Pressione Min - Min Pressure</b>	<b>1 BAR</b>	15 P.S.I.
<b>Pressione Max - Max Pressure</b>	<b>6 BAR</b>	87 P.S.I.
<b>OUT</b>	<b>3/8 BSP</b>	
<b>Albero - Shaft</b>	<b>Ø 24 mm</b>	
<b>Max. Temperatura - Max. Temperature</b>	<b>60 °C</b>	140 °F
<b>Tipo olio - Oil type</b>	<b>SAE 75 - W 90</b>	
<b>Capacità olio - Oil capacity</b>	<b>0,5 lt</b>	0.13 U.S.G.

WBS/WBS-F Series  
**WBS 1735-F**



13 l/m  
3.4 USGPM



max 115 BAR  
1700 P.S.I.

CODICE CODE	MODELLO MODEL	Press. Max Max Pres.		RPM 3450				Pist. Plung.	Corsa Stroke
				Portata-Flow		Potenza-Power			
		BAR	P.S.I.	L/min	GPM	KW	HP	Dia. mm	mm
02.6110.97.3	WBS 1421-F	95	1400	8	2,1	1,5	2	15	4,8
02.6111.97.3	WBS 1821-F	125	1800	8	2,1	1,9	2,5	15	4,8
02.6112.97.3	WBS 2121-F	145	2100	8	2,1	2,2	2,9	15	4,8
02.6113.97.3	WBS 1335-F	90	1300	13	3,4	2,2	3	15	8
02.6114.97.3	WBS 1735-F	115	1700	13	3,4	3	4	15	8
02.6115.97.3	WBS 2235-F	150	2200	13	3,4	3,8	5,1	15	8