

WBL-F Series

WBL 814-F



8 l/m
2.1 USGPM



max 140 BAR
2000 P.S.I.

APPLICAZIONI - APPLICATIONS



MANUTENZIONE
MAINTENANCE



PROCESSI INDUSTRIALI
INDUSTRIAL PROCESSES



AUTOLAVAGGIO
CARWASH



EDILIZIA
CONSTRUCTION



SANIFICAZIONE
SANITIZATION

TECHNICAL PLUS:



USCITA ALBERO DX
RIGHT DRIVE SHAFT



CARTER REVERSIBILE, PER USCITA ALBERO SX O DX
REVERSIBLE CRANKCASE FOR LEFT OR RIGHT



BIELLE IN LEGA TONOLLI 328
CONRODS IN HYPER 328 TONOLLI ALLOY



GUARNIZIONI TENUTA ACQUA NBR (BUNA)
NBR (BUNA) WATER SEALS

OPTIONAL:



USCITA ALBERO LATO SX
LEFT DRIVE SHAFT



BIELLE IN BRONZO
BRONZE CONRODS

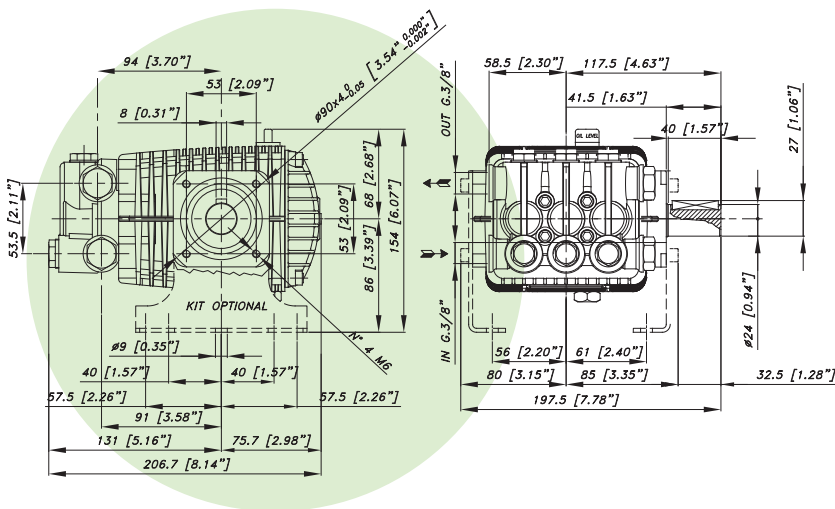


FLANGIA E GIUNTO ELASTICO PER MOT. ELETT. B3 - B14
BELL HOUSING AND FLEXIBLE COUPLING FOR ELECTRIC
MOTOR B3 - B14

GUARNIZIONI - SEALS



GUARNIZIONI ANTERIORI
"V" - POSTERIORI "U"
"V" FRONT SEALS - "U" BACK SEALS



CARATTERISTICHE TECNICHE SPECIFICATIONS

| | | |
|-------------------------------------|---------------|-------------|
| Peso - Weight | 5,8 Kg | 12.8 lb |
| IN | 3/8 BSP | |
| Pressione Min - Min Pressure | 1 BAR | 15 P.S.I. |
| Pressione Max - Max Pressure | 6 BAR | 87 P.S.I. |
| OUT | 3/8 BSP | |
| Albero - Shaft | Ø 24 mm | |
| Max. Temperatura - Max. Temperature | 60 °C | 140 °F |
| Tipo olio - Oil type | SAE 75 - W 90 | |
| Capacità olio - Oil capacity | 0,5 lt | 0.13 U.S.G. |



| CODICE CODE | MODELLO MODEL | Press. Max Max Pres. | | RPM 2800 | | | | Pist. Plung. | Corsa Stroke |
|----------------|------------------|-------------------------|--------|--------------|-----|---------------|-----|-----------------|-----------------|
| | | | | Portata-Flow | | Potenza-Power | | | |
| | | BAR | P.S.I. | L/min | GPM | KW | HP | Dia. mm | mm |
| 02.6020.97.3 | WBL 809-F | 90 | 1300 | 8 | 2,1 | 1,4 | 1,9 | 15 | 6 |
| 02.6021.97.3 | WBL 812-F | 120 | 1750 | 8 | 2,1 | 1,9 | 2,5 | 15 | 6 |
| 02.6022.97.3 | WBL 814-F | 140 | 2000 | 8 | 2,1 | 2,2 | 2,9 | 15 | 6 |
| 02.6023.97.3 | WBL 1010-F | 100 | 1450 | 10 | 2,6 | 1,8 | 2,5 | 15 | 7 |
| 02.6024.97.3 | WBL 1012-F | 120 | 1750 | 10 | 2,6 | 2,2 | 2,9 | 15 | 7 |
| 02.6025.97.3 | WBL 1016-F | 160 | 2300 | 10 | 2,6 | 2,9 | 3,9 | 15 | 7 |
| 02.6026.97.3 | WBL 1110-F | 100 | 1450 | 11 | 2,9 | 2,1 | 2,8 | 15 | 8 |
| 02.6027.97.3 | WBL 1114-F | 140 | 2000 | 11 | 2,9 | 2,9 | 3,9 | 15 | 8 |
| 02.6028.97.3 | WBL 1309-F | 90 | 1300 | 13 | 3,4 | 2,2 | 2,9 | 15 | 9,2 |
| 02.6029.97.3 | WBL 1312-F | 120 | 1750 | 13 | 3,4 | 2,8 | 3,8 | 15 | 9,2 |
| 02.6032.97.3 | WBL 1410-F | 110 | 1600 | 14 | 3,7 | 2,9 | 3,9 | 15 | 10 |