

WBH-F Series

WBH 1537-F

14 l/m
3.7 USGPM



max 105 BAR
1500 P.S.I.

APPLICAZIONI - APPLICATIONS



MANUTENZIONE
MAINTENANCE



PROCESSI INDUSTRIALI
INDUSTRIAL PROCESSES



AUTOLAVAGGIO
CARWASH



EDILIZIA
CONSTRUCTION



SANIFICAZIONE
SANITIZATION

TECHNICAL PLUS:



USCITA ALBERO DX
RIGHT DRIVE SHAFT



CARTER REVERSIBILE, PER USCITA ALBERO SX O DX
REVERSIBLE CRANKCASE FOR LEFT OR RIGHT



BIELLE IN LEGA TONOLLI 328
CONRODS IN HYPER 328 TONOLLI ALLOY



GUARNIZIONI TENUTA ACQUA NBR (BUNA)
NBR (BUNA) WATER SEALS

OPTIONAL:



USCITA ALBERO LATO SX
LEFT DRIVE SHAFT

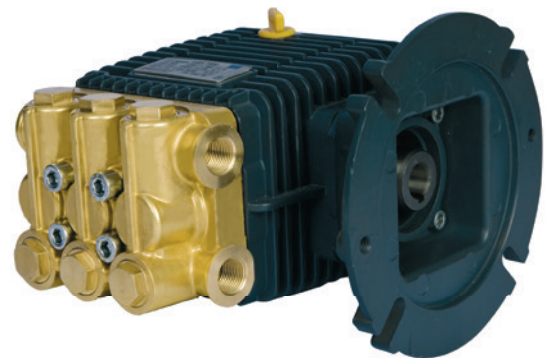
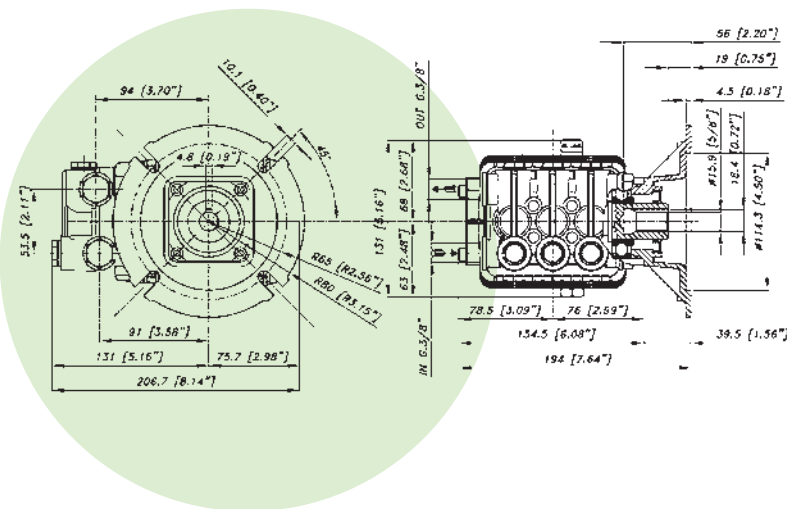


BIELLE IN BRONZO
BRONZE CONRODS

GUARNIZIONI - SEALS



GUARNIZIONI ANTERIORI
"F" - POSTERIORI "U"
"F" FRONT SEALS - "U" BACK SEALS



CARATTERISTICHE TECNICHE SPECIFICATIONS

| | | |
|--|----------------------|-------------|
| Peso - Weight | 6,1 Kg | 13.4 lb |
| IN | 3/8 BSP | |
| Pressione Min - Min Pressure | 1 BAR | 15 P.S.I. |
| Pressione Max - Max Pressure | 6 BAR | 87 P.S.I. |
| OUT | 3/8 BSP | |
| Albero - Shaft | HOLLOW Ø 5/8" | |
| Max. Temperatura - Max. Temperature | 60 °C | 140 °F |
| Tipo olio - Oil type | SAE 75 - W 90 | |
| Capacità olio - Oil capacity | 0,5 lt | 0.13 U.S.G. |
| Predisposta per motore - For Motor | NEMA 56C-5/8" | |

14 l/m
3.7 USGPMmax 105 BAR
1500 P.S.I.

| CODICE CODE | MODELLO MODEL | Press. Max Max Pres. | | RPM 3450 | | | | Pist. Plung. | Corsa Stroke |
|----------------|------------------|-------------------------|--------|--------------|-----|---------------|-----|-----------------|-----------------|
| | | | | Portata-Flow | | Potenza-Power | | | |
| | | BAR | P.S.I. | L/min | GPM | KW | HP | Dia. mm | mm |
| 02.6120.97.3 | WBH 1521-F | 105 | 1500 | 7,8 | 2,1 | 1,6 | 2,1 | 15 | 4,8 |
| 02.6121.97.3 | WBH 2021-F | 140 | 2000 | 7,8 | 2,1 | 2,1 | 2,8 | 15 | 4,8 |
| 02.6122.97.3 | WBH 2521-F | 175 | 2500 | 7,8 | 2,1 | 2,6 | 3,5 | 15 | 4,8 |
| 02.6123.97.3 | WBH 1725-F | 115 | 1700 | 9,5 | 2,5 | 2,2 | 3 | 15 | 6 |
| 02.6124.97.3 | WBH 2525-F | 175 | 2500 | 9,5 | 2,5 | 3,2 | 4,3 | 15 | 6 |
| 02.6125.97.3 | WBH 1430-F | 95 | 1400 | 11,7 | 3,1 | 2,2 | 3 | 15 | 7,2 |
| 02.6126.97.3 | WBH 1930-F | 130 | 1900 | 11,7 | 3,1 | 3 | 4 | 15 | 7,2 |
| 02.6127.97.3 | WBH 2430-F | 170 | 2400 | 11,7 | 3,1 | 3,7 | 5 | 15 | 7,2 |
| 02.6128.97.3 | WBH 1537-F | 105 | 1500 | 14 | 3,7 | 2,8 | 3,8 | 15 | 8,6 |
| 02.6129.97.3 | WBH 2037-F | 140 | 2000 | 14 | 3,7 | 3,7 | 5 | 15 | 8,6 |