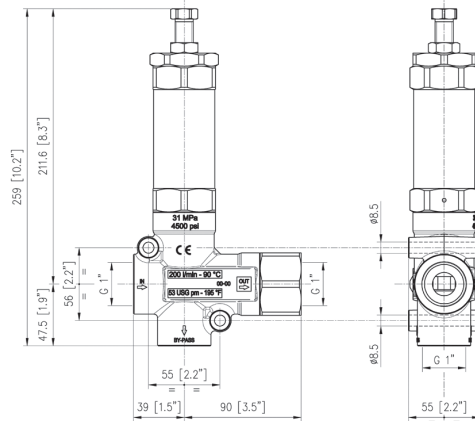


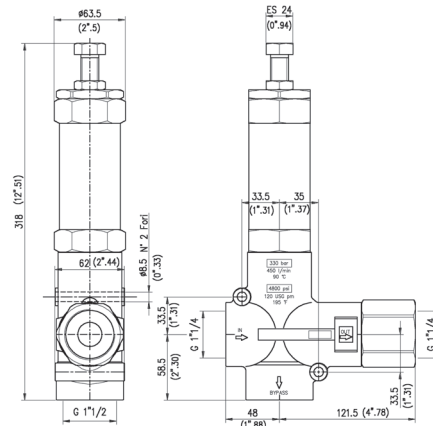
VALVOLE



VD 200/280										
CODICE CODE	Modello Model	Pressione Max Max Pressure		Portata - Flow		Attacco pompa Port size	Uscita Outlet	Scarico By-pass	Peso - Weight	
		bar	psi	l/min	GPM				Kg	lbs
73.9910.97.3	VD 200/280	280	4000	200	53	1" BSP-F	1" BSP-F	1" BSP-F	3.44	7.58



VD 450/200										
CODICE CODE	Modello Model	Pressione Max Max Pressure		Portata - Flow		Attacco pompa Port size	Uscita Outlet	Scarico By-pass	Peso - Weight	
		bar	psi	l/min	GPM				Kg	lbs
74.9800.97.3	VD 450/200	210	3045	450	120	1" 1/4 BSP-F	1" 1/4 BSP-F	1" 1/2 BSP-F	5.95	13



VD 80/150										
Valvole regolazione pressione in acciaio inossidabile con by-pass esterno - Stainless steel unloader valves with external by-pass Régulateurs de pression en acier inox séparés de la culasse - Válvulas de regulación de presión en acero inox										
CODICE CODE	Modello Model	Pressione Max Max Pressure		Portata - Flow		Attacco pompa Port size	Uscita Outlet	Scarico By-pass	Peso - Weight	
		bar	psi	l/min	GPM				Kg	lbs
06.9915.97.3	VD 80/150 (AISI 316)	150	2200	80	21	1/2 BSP - F	1/2 BSP - F	1/2 BSP - F	1.2	2.7

Temperatura max: 90°C - 195°F - Max temperature: 90°C - 195°F - Température maxi: 90°C - 195°F - Temperatura máx: 90°C - 195°F

