

Filtri di aspirazione fino a 120 Lt/min, T6

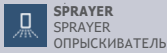
Suction filters until 120 Lt/min, T6

Всасывающие фильтры до 120 л/мин, Т6



120 l/m
31,7 US GPM

APPLICAZIONI - APPLICATIONS - ПРИМЕНЕНИЕ



IT Filtra aspirazione in polipropilene con capacità filtrante fino 120 l/min, 32 mesh, connessione plug and play T6.

EN Suction filter in polypropylene with filtering capacity until 120 L/min, 32 Mesh, plug and play T6.

PY Всасывающий полипропиленовый фильтр с производительностью до 120 л/мин, 32 меш, соединение T6 plug and play.



A standad
standard
стандарт



B con valvola
with valve
с клапаном



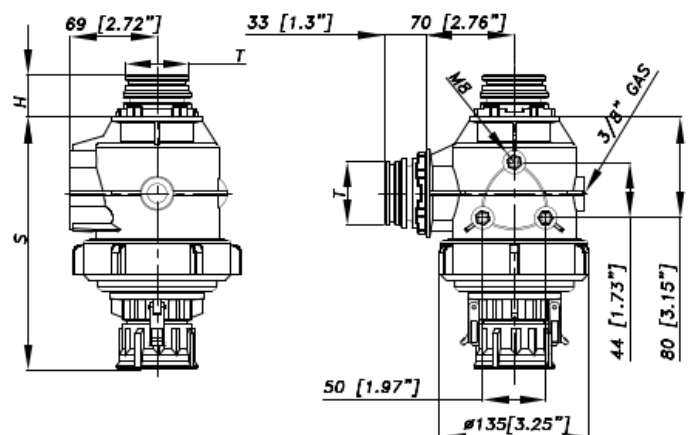
C con valvola e raccordo di scarico
with valve and drain plug
с клапаном и сливным патрубком



Tipo Type Тип		Mesh Сетка	T	S mm	H mm	Codice Code Код
A	120 l/min 31,7 US GPM	32	6	138	33	87.1107.97.3
B				163		87.1108.97.3
C				200		87.1109.97.3

RACCORDI / PIPE FITTINGS / ФИТИНГИ

Plug and play	Ø TUBO HOSE Dia. ШЛАНГ Диаметр	Codice Code Код
T6 F	25 mm	25.3072.97.3T6F
	30 mm	25.3073.97.3T6F
	32 mm	25.3073.97.3T6F
	35 mm	25.3075.97.3T6F
	38 mm	25.3076.97.3T6F
	40 mm	25.3077.97.3T6F

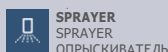


Accessori filtri di aspirazione

Accessories suction filters

Аксессуары для всасывающих фильтров

APPLICAZIONI - APPLICATIONS - ПРИМЕНЕНИЕ



CARTUCCE PER FILTRI ASPIRAZIONE

CARTRIDGES FOR SUCTION FILTER

КАРТРИДЖИ ДЛЯ ВСАСЫВАЮЩИХ ФИЛЬТРОВ

IT I filtri aspirazione Bertolini sono forniti con cartuccia 32 mesh di colore rosso come prevede la normativa ISO 19732:2007

Questa tipologia di cartuccia viene offerta dalla Bertolini come standard perché è il giusto compromesso fra capacità filtrante e le migliori condizioni di lavoro della pompa. Se, per esigenze particolari, occorrono gradi di filtrazione differenti, è possibile ordinare cartucce speciali.

EN The Bertolini suction filters are supplied with 32 mesh cartridge of red colour, as required by ISO 19732:2007 Standards. This cartridge is offered by Bertolini as standard, because it is the correct compromise between filtering capacity and the optimum working conditions of the pump. If you require different degrees of filtration, you can order special cartridges.

РУ Всасывающие фильтры Bertolini поставляются с красным картриджем 32 меш в соответствии с требованиями стандарта ISO 19732: 2007.

Этот тип картриджа предлагается Bertolini в качестве стандарта, потому что это правильный компромисс между фильтрующей способностью и лучшими условиями работы насоса.

Если для особых нужд требуется разная степень фильтрации, можно заказать специальные картриджи.



CARTUCCE FILTRI ASPIRAZIONE - CARTRIDGES FOR SUCTION FILTER - КАРТРИДЖИ ДЛЯ ВСАСЫВАЮЩИХ ФИЛЬТРОВ

Mesh Сетка	Colore Color Цвет	Capacità filtrante del filtro (L/min) - Filtering capacity (lt/min)			
		Фильтрующая способность фильтра (л/мин)			
		120	100÷160	160÷220	200÷260
32	STD.	87.0060.32.2	87.0061.32.2	87.0062.32.2	87.0063.32.2
50		87.0064.32.2	87.0065.32.2	87.0066.32.2	87.0067.32.2
80		87.0068.32.2	87.0069.32.2	87.0070.32.2	87.0071.32.2

APPLICAZIONI CON SENSORE INTASAMENTO

(CONTROLLO DEPRESSIONE)

APPLICATIONS WITH CLOGGING SENSOR

(VACUUM MONITORING)

ПРИМЕНЕНИЕ С ДАТЧИКОМ ЗАГРЯЗНЕНИЯ

(КОНТРОЛЬ ВАКУУМА)

IT Rilevamento filtro intasato: Inserendo un vacuometro nell'apposito alloggiamento è possibile monitorare la corretta funzionalità del filtro.

EN Clogged filter detection: by inserting a vacuum gauge in the proper housing, it is possible to monitor the correct functionality of the filter.

РУ Обнаружение засорения фильтра: вставив вакуумметр в соответствующий корпус, можно контролировать правильную работу фильтра.

