

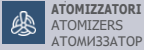
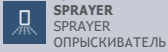
Filtri di aspirazione da 160 a 220 Lt/min, T6-T7

Suction filters from 160 to 220 Lt/min, T6-T7

Всасывающие фильтры от 160 до 220 л/мин, T6-T7

220 l/m
58 US GPM

APPLICAZIONI - APPLICATIONS - ПРИМЕНЕНИЕ



IT Filtra aspirazione in polipropilene con capacità filtrante da 160 fino a 220 L/min, 32 mesh, connessione plug and play T6-T7.

EN Suction filter in polypropylene with filtering capacity from 160 to 260 L/min, 32 Mesh, plug and play T6-T7.

PY Всасывающий полипропиленовый фильтр с производительностью от 160 до 260 л/мин, 32 меш, соединение T6-T7 plug and play.



A standad
standard
стандарт



B con valvola
with valve
с клапаном



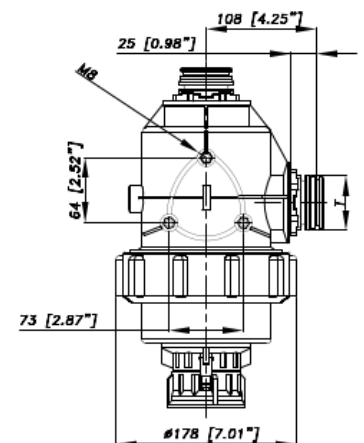
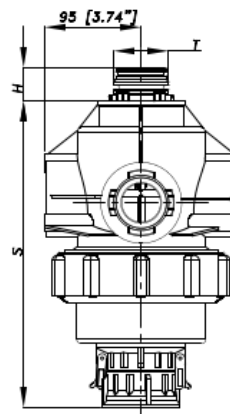
C con valvola e raccordo di scarico
with valve and drain plug
с клапаном и сливным



Tipo Type Тип		Mesh Сетка	T	S mm	H mm	Codice Code Код
A	160 ÷ 220 l/min 42.3 ÷ 58 US GPM	32	T6	236	33	87.1137.97.3
B				261		87.1138.97.3
C				299		87.1139.97.3
A			T6	236	36,5	87.1147.97.3
B				261		87.1148.97.3
C				299		87.1149.97.3

RACCORDI / PIPE FITTINGS

Plug and play	Ø TUBO HOSE Dia.	Codice Code
T6 F	25 mm	25.3072.97.3T6F
	30 mm	25.3073.97.3T6F
	32 mm	25.3073.97.3T6F
	35 mm	25.3075.97.3T6F
	38 mm	25.3076.97.3T6F
	40 mm	25.3077.97.3T6F
T7 F	50 mm	25.3078.97.3T7F
	52 mm	25.3079.97.3T7F
	60 mm	25.3080.97.3T7F

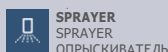


Accessori filtri di aspirazione

Accessories suction filters from

Аксессуары для всасывающих фильтров

APPLICAZIONI - APPLICATIONS - ПРИМЕНЕНИЕ



CARTUCCE PER FILTRI ASPIRAZIONE

CARTRIDGES FOR SUCTION FILTER

КАРТРИДЖИ ДЛЯ ВСАСЫВАЮЩИХ ФИЛЬТРОВ

IT I filtri aspirazione Bertolini sono forniti con cartuccia 32 mesh di colore rosso come prevede la normativa ISO 19732:2007

Questa tipologia di cartuccia viene offerta dalla Bertolini come standard perché è il giusto compromesso fra capacità filtrante e le migliori condizioni di lavoro della pompa. Se, per esigenze particolari, occorrono gradi di filtrazione differenti, è possibile ordinare cartucce speciali.

EN The Bertolini suction filters are supplied with 32 mesh cartridge of red colour, as required by ISO 19732:2007 Standards. This cartridge is offered by Bertolini as standard, because it is the correct compromise between filtering capacity and the optimum working conditions of the pump. If you require different degrees of filtration, you can order special cartridges.

РУ Всасывающие фильтры Bertolini поставляются с красным картриджем 32 меш в соответствии с требованиями стандарта ISO 19732: 2007.

Этот тип картриджа предлагается Bertolini в качестве стандарта, потому что это правильный компромисс между фильтрующей способностью и лучшими условиями работы насоса.

Если для особых нужд требуется разная степень фильтрации, можно заказать специальные картриджи.



CARTUCCE FILTRI ASPIRAZIONE - CARTRIDGES FOR SUCTION FILTER - КАРТРИДЖИ ДЛЯ ВСАСЫВАЮЩИХ ФИЛЬТРОВ

Mesh Сетка	Colore Color Цвет	Capacità filtrante del filtro (L/min) - Filtering capacity (lt/min)			
		Фильтрующая способность фильтра (л/мин)			
		120	100÷160	160÷220	200÷260
32	STD.	87.0060.32.2	87.0061.32.2	87.0062.32.2	87.0063.32.2
50		87.0064.32.2	87.0065.32.2	87.0066.32.2	87.0067.32.2
80		87.0068.32.2	87.0069.32.2	87.0070.32.2	87.0071.32.2

APPLICAZIONI CON SENSORE INTASAMENTO (CONTROLLO DEPRESSIONE)

APPLICATIONS WITH CLOGGING SENSOR
(VACUUM MONITORING)

ПРИМЕНЕНИЕ С ДАТЧИКОМ ЗАГРЯЗНЕНИЯ
(КОНТРОЛЬ ВАКУУМА)

IT Rilevamento filtro intasato: Inserendo un vacuometro nell'apposito alloggiamento è possibile monitorare la corretta funzionalità del filtro.

EN Clogged filter detection: by inserting a vacuum gauge in the proper housing, it is possible to monitor the correct functionality of the filter.

РУ Обнаружение засорения фильтра: вставив вакуумметр в соответствующий корпус, можно контролировать правильную работу фильтра.

