

Accessori di collegamento - Accessories and parts to connect pump with pressure regulator дополнительное оборудование для жидкости

Cartucce per filtri aspirazione - Cartridges for suction filter - Картриджи для фильтров

I filtri aspirazione Bertolini sono forniti con cartuccia 32 mesh di colore rosso come prevede la normativa ISO 19732:2007

Questa tipologia di cartuccia viene offerta dalla Bertolini come standard perché è il giusto compromesso fra capacità filtrante e le migliori condizioni di lavoro della pompa.

Se, per esigenze particolari, occorrono gradi di filtrazione differenti, è possibile ordinare cartucce speciali.

The Bertolini suction filters are supplied with 32 mesh cartridge of red color, as required by ISO 19732:2007 Standards.

This cartridge is offered by Bertolini as standard, because it is the correct compromise solution between filtering capacity and the optimum working conditions of the pump.

If you require different degrees of filtration, you can order special cartridges.

Фильтры всасывающие Бертолини комплектуются по умолчанию картриджами красного цвета с сеткой 32 меш, в соответствии с требованиями ISO 19732:2007.

Бертолини маркирует их как стандартные, по причине оптимального соотношения пропускной способности фильтра к производительности насоса.

Если Вам требуется более качественная очистка, можно заказать картриджи другого цвета с более мелкой сеткой.

CARTUCCE FILTRI ASPIRAZIONE - CARTRIDGES FOR SUCTION FILTER - КАРТРИДЖИ ДЛЯ ФИЛЬТРОВ

Mesh	Colore Color	Capacità filtrante del filtro (L/min) - Filtering capacity (lt/min) - Пропускная способность фильтра (л/мин)			
		120	100÷160	160÷220	200÷260
32	STD.	87.0060.32.2	87.0061.32.2	87.0062.32.2	87.0063.32.2
50		87.0064.32.2	87.0065.32.2	87.0066.32.2	87.0067.32.2
80		87.0068.32.2	87.0069.32.2	87.0070.32.2	87.0071.32.2

Accessori di collegamento - Accessories and parts to connect pump with pressure regulator дополнительное оборудование для жидкости

Filtro aspirazione in polipropilene con capacità filtrante fino a 120 L/min

Suction filter in polypropylene with filtering capacity up to 120 L/min

Всасывающий фильтр из полипропилена с пропускной способностью до 120 л/мин



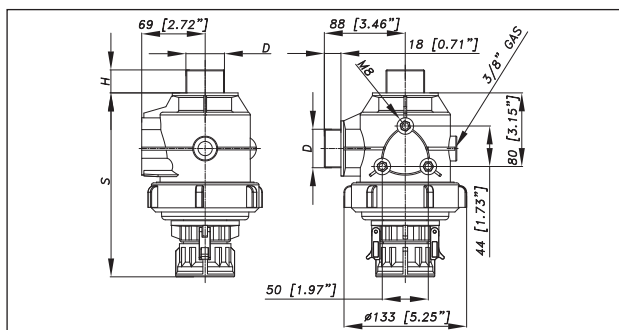
Standard
Standard
Стандарт



con valvola
with valve
с клапаном



con valvola e tappo di scarico
with valve and drain plug
с клапаном и сливным штуцером



	Mesh	D	Tipo / Type	S	H	Codice / Code
120 max.	32	1"1/4	A	138	25	87.1100.97.3
					45	87.1101.97.3
			B	163	25	87.1102.97.3
					45	87.1103.97.3
			C	200	25	87.1104.97.3
					45	87.1105.97.3

Filtro aspirazione in polipropilene con capacità filtrante da 100 a 160 L/min

Suction filter in polypropylene with filtering capacity from 100 to 160 L/min

Всасывающий фильтр из полипропилена с пропускной способностью от 100 до 160 л/мин



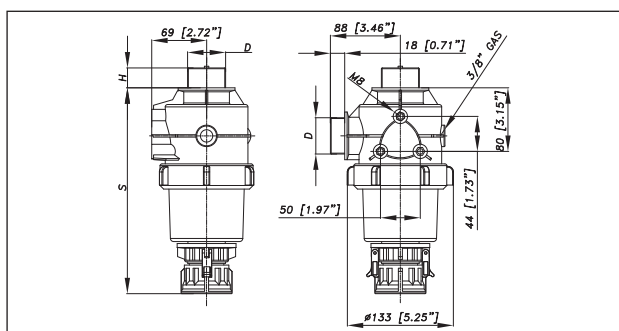
Standard
Standard
Стандарт



con valvola
with valve
с клапаном



con valvola e tappo di scarico
with valve and drain plug
с клапаном и сливным штуцером



	Mesh	D	Tipo / Type	S	H	Codice / Code
100-160	32	1"1/2	A	196	25	87.1120.97.3
					45	87.1121.97.3
			B	221	25	87.1122.97.3
					45	87.1123.97.3
			C	259	25	87.1124.97.3
					45	87.1125.97.3

Accessori di collegamento - Accessories and parts to connect pump with pressure regulator дополнительное оборудование для жидкости

Filtro aspirazione in polipropilene con capacità filtrante da 160 a 220 L/min

Suction filter in polypropylene with filtering capacity from 160 to 220 L/min

Всасывающий фильтр из полипропилена с пропускной способностью от 160 до 220 л/мин



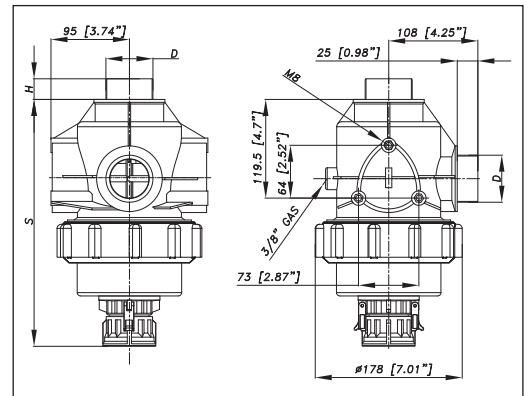
Standard
Standard
Стандарт



con valvola
with valve
с клапаном



con valvola e tappo di scarico
with valve and drain plug
с клапаном и сливным штуцером



	Mesh	D	Типо / Type	S	H	Codice / Code
160-220	32	1"1/2	A	236	25	87.1130.97.3
					45	87.1131.97.3
			B	261	25	87.1132.97.3
					45	87.1133.97.3
			C	299	25	87.1134.97.3
					45	87.1135.97.3

	Mesh	D	Типо / Type	S	H	Codice / Code
160-220	32	2"	A	236	25	87.1140.97.3
					45	87.1141.97.3
			B	261	25	87.1142.97.3
					45	87.1143.97.3
			C	299	25	87.1144.97.3
					45	87.1145.97.3

Filtro aspirazione in polipropilene con capacità filtrante da 200 a 260 L/min

Suction filter in polypropylene with filtering capacity from 200 to 260 L/min

Всасывающий фильтр из полипропилена с пропускной способностью от 200 до 260 л/мин



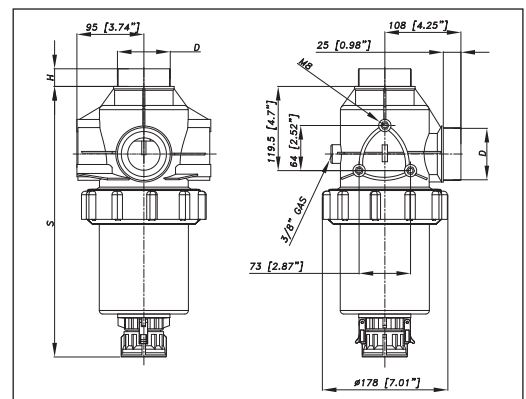
Standard
Standard
Стандарт



con valvola
with valve
с клапаном



con valvola e tappo di scarico
with valve and drain plug
с клапаном и сливным штуцером



	Mesh	D	Типо / Type	S	H	Codice / Code
200-260	32	2"	A	321	25	87.1150.97.3
					45	87.1151.97.3
			B	346	25	87.1152.97.3
					45	87.1153.97.3
			C	384	25	87.1154.97.3
					45	87.1155.97.3

	Mesh	D	Типо / Type	S	H	Codice / Code
200-260	32	2"1/2	A	321	25	87.1160.97.3
					B	346
			C	384		