

Filtri di spirazione fino a 120 Lt

Suction filters until 120 Lt

120 l/m
31,7 USGPM

APPLICAZIONI - APPLICATIONS



SPRAYER
SPRAYER



TRAVASTI
TRANSFERS



ATOMIZZATORI
ATOMIZERS

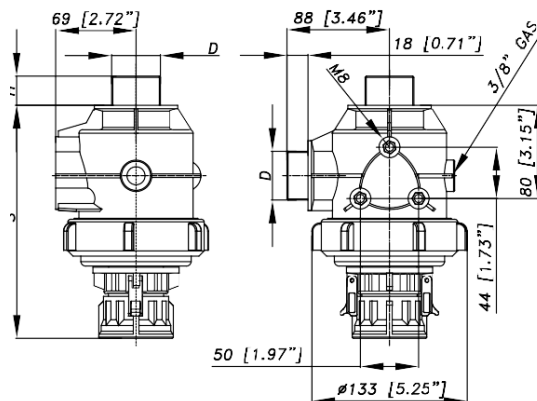
FILTRO STANDARD / STANDARD FILTER


Filtro aspirazione in polipropilene con capacità filtrante da fino a 120 L/min, 32 mesh, raccordi ingresso/uscita 1"1/4
Suction filter in polypropylene with filtering capacity until 120 L/min, 32 mesh, in/out 1"1/4





A

standad
standard
стандарт



	Mesh	D	Tipo Type	S	H	Codice Code
120 l/min 31,7 US GPM	32	1"1/4	A	138	25	87.1100.97.3
					45	87.1101.97.3

RACCORDI / PIPE FITTINGS

RACCORDI IN POLIPROPILENE CON GIRELLO - POLYPROPYLENE PIPE FITTINGS WITH WING NUT						
FILETTO THREAD	Ø Centraggio Centering	Ø TUBO HOSE Dia.			Raccordo aspirazione Inlet pipe fitting	Raccordo mandata Outlet pipe fitting
G.1"1/4	32	25	25.3047.97.3	25.3045.97.3		POLY 2073-2085- 2105-2120-2150 POLY 2180-2210
		30	25.3048.97.3	25.3046.97.3	PA 530-C 53.3-75.1	POLY 2240
		32	24.5342.97.3	24.5381.97.3		

Filtri di spirazione fino a 120 Lt

Suction filters until 120 Lt

120 l/m
31,7 USGPM

APPLICAZIONI - APPLICATIONS



SPRAYER
SPRAYER



TRAVASTI
TRANSFERS



ATOMIZZATORI
ATOMIZERS

FILTRO CON VALVOLA / FILTER WITH VALVE

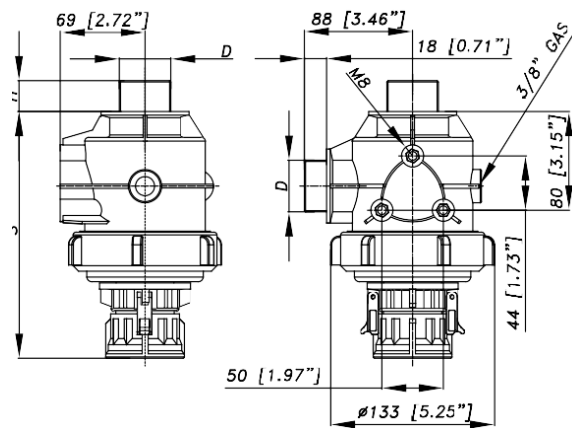
Filtro aspirazione in polipropilene con capacità filtrante da fino a 120 L/min, 32 mesh, raccordi ingresso/uscita 1"1/4, con valvola automatica di chiusura per pulizia filtro.


Suction filter in polypropylene with filtering capacity until 120 L/min, 32 mesh, in/out 1"1/4, with automatic closing valve to clean the filter.





B

con valvola
with valve
с клапаном



	Mesh	D	Tipo Type	S	H	Codice Code
120 l/min 31,7 US GPM	32	1"1/4	B	163	25	87.1102.97.3
					45	87.1103.97.3

RACCORDI / PIPE FITTINGS

RACCORDI IN POLIPROPILENE CON GIRELLO - POLYPROPYLENE PIPE FITTINGS WITH WING NUT						
FILETTO THREAD	Ø Centraggio Centering	Ø TUBO HOSE Dia.			Raccordo aspirazione Inlet pipe fitting	Raccordo mandata Outlet pipe fitting
G.1"1/4	32	25	25.3047.97.3	25.3045.97.3		POLY 2073-2085-2105-2120-2150 POLY 2180-2210
		30	25.3048.97.3	25.3046.97.3	PA 530-C 53.3-75.1	POLY 2240
		32	24.5342.97.3	24.5381.97.3		

Filtri di spirazione fino a 120 Lt

Suction filters until 120 Lt

120 l/m
31,7 USGPM

APPLICAZIONI - APPLICATIONS



SPRAYER
SPRAYER



TRAVASI
TRANSFERS



ATOMIZZATORI
ATOMIZERS

FILTRO CON VALVOLA / FILTER WITH VALVE

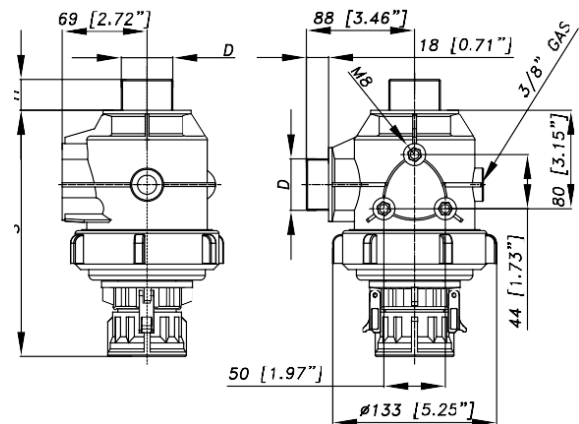
Filtro aspirazione in polipropilene con capacità filtrante da fino a 120 L/min, 32 mesh, raccordi ingresso/uscita 1"1/4, con valvola automatica di chiusura per pulizia filtro.


Suction filter in polypropylene with filtering capacity until 120 L/min, 32 mesh, in/out 1"1/4, with automatic closing valve to clean the filter, drain plug for emptying the system and an optional auxiliary suction inlet for filling the tank



C



con valvola e raccordo di scarico
with valve and drain plug
с клапаном и сливным



	Mesh	D	Tipo Type	S	H	Codice Code
120 l/min 31,7 US GPM	32	1"1/4	C	200	25	87.1104.97.3
					45	87.1105.97.3

RACCORDI / PIPE FITTINGS

RACCORDI IN POLIPROPILENE CON GIRELLO - POLYPROPYLENE PIPE FITTINGS WITH WING NUT

FILETTO THREAD	Ø Centraggio Centering	Ø TUBO HOSE Dia.			Raccordo aspirazione Inlet pipe fitting	Raccordo mandata Outlet pipe fitting
G.1"1/4	32	25	25.3047.97.3	25.3045.97.3		POLY 2073-2085- 2105-2120-2150 POLY 2180-2210
		30	25.3048.97.3	25.3046.97.3	PA 530-C 53.3-75.1	POLY 2240
		32	24.5342.97.3	24.5381.97.3		

Accessori filtri di spirazione Accessories suction filters from



120 l/m
31.7 USGPM

APPLICAZIONI - APPLICATIONS



SPRAYER
SPRAYER



TRAVASI
TRANSFERS



ATOMIZZATORI
ATOMIZERS

CARTUCCE PER FILTRI ASPIRAZIONE CARTRIDGES FOR SUCTION FILTER

I filtri aspirazione Bertolini sono forniti con cartuccia 32 mesh di colore rosso come prevede la normativa ISO 19732:2007

Questa tipologia di cartuccia viene offerta dalla Bertolini come standard perché è il giusto compromesso fra capacità filtrante e le migliori condizioni di lavoro della pompa.

Se, per esigenze particolari, occorrono gradi di filtrazione differenti, è possibile ordinare cartucce speciali.

The Bertolini suction filters are supplied with 32 mesh cartridge of red color, as required by ISO 19732:2007 Standards.

This cartridge is offered by Bertolini as standard, because it is the correct compromise solution between filtering capacity and the optimum working conditions of the pump.

If you require different degrees of filtration, you can order special cartridges.



CARTUCCE FILTRI ASPIRAZIONE - CARTRIDGES FOR SUCTION FILTER

Mesh	Colore Color	Capacità filtrante del filtro (L/min) - Filtering capacity (lt/min)			
		120	100÷160	160÷220	200÷260
32	STD.	87.0060.32.2	87.0061.32.2	87.0062.32.2	87.0063.32.2
50		87.0064.32.2	87.0065.32.2	87.0066.32.2	87.0067.32.2
80		87.0068.32.2	87.0069.32.2	87.0070.32.2	87.0071.32.2

APPLICAZIONI CON SENSORE INTASAMENTO (CONTROLLO DEPRESSIONE) APPLICATIONS WITH CLOGGING SENSOR (VACUUM MONITORING)

Rilevamento filtro intasato: Inserendo un vacuometro nell'apposito alloggiamento è possibile monitorare la corretta funzionalità del filtro.

Clogged filter detection: by inserting a vacuum gauge in the proper housing, it is possible to monitor the correct functionality of the filter.

