

Accessori di collegamento - Accessories and parts to connect pump with pressure regulator дополнительное оборудование для жидкости

Filtro aspirazione in polipropilene con capacità filtrante da 160 a 220 L/min
Suction filter in polypropylene with filtering capacity from 160 to 220 L/min
Всасывающий фильтр из полипропилена с пропускной способностью от 160 до 220 л/мин



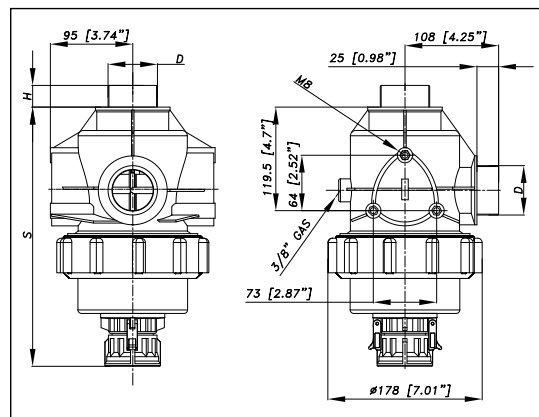
Standard
Standard
Стандарт



con valvola
with valve
с клапаном



con valvola e tappo di scarico
with valve and drain plug
с клапаном и сливным штуцером



	Mesh	D	Tipo / Type	S	H	Codice / Code
160 ÷ 220	32	1 1/2	A	236	25	87.1130.97.3
					45	87.1131.97.3
			B	261	25	87.1132.97.3
					45	87.1133.97.3
			C	299	25	87.1134.97.3
					45	87.1135.97.3

	Mesh	D	Tipo / Type	S	H	Codice / Code
160 ÷ 220	32	2"	A	236	25	87.1140.97.3
					45	87.1141.97.3
			B	261	25	87.1142.97.3
					45	87.1143.97.3
			C	299	25	87.1144.97.3
					45	87.1145.97.3

Accessori di collegamento - Accessories and parts to connect pump with pressure regulator дополнительное оборудование для жидкости

Cartucce per filtri aspirazione - Cartridges for suction filter - Картриджи для фильтров

I filtri aspirazione Bertolini sono forniti con cartuccia 32 mesh di colore rosso come prevede la normativa ISO 19732:2007
Questa tipologia di cartuccia viene offerta dalla Bertolini come standard perché è il giusto compromesso fra capacità filtrante e le migliori condizioni di lavoro della pompa.

Se, per esigenze particolari, occorrono gradi di filtrazione differenti, è possibile ordinare cartucce speciali.

The Bertolini suction filters are supplied with 32 mesh cartridge of red color, as required by ISO 19732:2007 Standards.

This cartridge is offered by Bertolini as standard, because it is the correct compromise solution between filtering capacity and the optimum working conditions of the pump.

If you require different degrees of filtration, you can order special cartridges.

Фильтры всасывающие Бертолини комплектуются по умолчанию картриджами красного цвета с сеткой 32 меш, в соответствии с требованиями ISO 19732:2007.

Бертолини маркирует их как стандартные, по причине оптимального соотношения пропускной способности фильтра к производительности насоса.

Если Вам требуется более качественная очистка, можно заказать картриджи другого цвета с более мелкой сеткой.

CARTUCCE FILTRI ASPIRAZIONE - CARTRIDGES FOR SUCTION FILTER - КАРТРИДЖИ ДЛЯ ФИЛЬТРОВ					
Mesh	Colore Color	Capacità filtrante del filtro (L/min) - Filtering capacity (lt/min) - Пропускная способность фильтра (л/мин)			
		120	100 ÷ 160	160 ÷ 220	200 ÷ 260
32	STD.	87.0060.32.2	87.0061.32.2	87.0062.32.2	87.0063.32.2
50		87.0064.32.2	87.0065.32.2	87.0066.32.2	87.0067.32.2
80		87.0068.32.2	87.0069.32.2	87.0070.32.2	87.0071.32.2