







# VALVOLE - UNLOADER VALVES REGULATEURS - REGULADORES

VALVOLE REGOLAZIONE PRESSIONE APR: ATTACCO CON VITI CAVE  
UNLOADER VALVES APR WITH BANJO CONNECTIONS  
RÉGULATEURS DE PRESSION BY-PASS APR AVEC VIS DE FIXATION  
VÁLVULAS DE REGULACIÓN DE PRESIÓN APR: CONEXIÓN CON TORNILLOS DE FIJACIÓN



	Codice Code	Uscita Outlet	Modello Model	Pressione Max Max Pressure		Inj. Dia.	Portata Flow		Attacco pompa Port size	Entrata Inlet	Peso Weight		Serie Series										
				bar	PSI		l/min	GPM			kg	lbs											
 APR 20	05.8708.97.3	3/8 BSP-M	APR 20	140	2000	/	21	5.5	3/8	1/2 - M	0.86	1.9	WB-WBX										
	05.8711.97.3	22x1.5-M									0.90	2.0											
 APR.I 20	05.8707.97..	3/8 BSP-M	APR.I 20 Fixed injector	140	2000	/	21	5.5	3/8	1/2 - M	0.90	2.0	WB-WBX										
	05.8710.97..	22x1.5-M									0.95	2.1											
	 APR.I 20 Adj. APR. ES20	05.8706.97..									3/8 BSP-M	APR.I 20 Fixed injector		140	2000	/	21	5.5	3/8	1/2 - M	0.90	2.0	WB-WBX
		05.8709.97..									22x1.5-M										0.95	2.1	
 APR 25	05.8714.97.3	3/8 BSP-M	APR 25	175	2500	/	21	5.5	3/8	1/2 M	0.86		1.9								WB-WBX		
	05.8717.97.3	22x1.5-M									0.90		2.0										
 APR.I 25	05.8713.97..	3/8 BSP-M	APR.I 25 Fixed injector	175	2500	/	21	5.5	3/8	1/2 M	0.90	2.0	WB-WBX										
	05.8716.97..	22x1.5-M									0.95	2.1											
	 APR.I 25 Adj. APR. ES25	05.8712.97..									3/8 BSP-M	APR.I 25 Adjust. injector		175	2500	/	21	5.5	3/8	1/2 M	0.90	2.0	WB-WBX
		05.8715.97..									22x1.5-M										0.95	2.1	

Temperatura max: 60°C - 140°F - Max temperature: 60°C - 140°F - Température maxi: 60°C - 140°F - Temperatura máx: 60°C - 140°F

.. Aggiungere al codice - Add to the last number - Ajouter à la réf. - Añadir a la ref.:







**16:** valvola con ugello eiettore dia. 1.6mm- valve with injector nozzle dia. 1.6mm - régulateur avec buse d'éjecteur dia. 1.6mm - regulador con boquilla eyector dia. 1.6mm  
**18:** valvola con ugello eiettore dia. 1.8mm- valve with injector nozzle dia. 1.8mm - régulateur avec buse d'éjecteur dia. 1.8mm - regulador con boquilla eyector dia. 1.8mm  
**21:** valvola con ugello eiettore dia. 2.1mm- valve with injector nozzle dia. 2.1mm - régulateur avec buse d'éjecteur dia. 2.1mm - regulador con boquilla eyector dia. 2.1mm  
**23:** valvola con ugello eiettore dia. 2.3mm- valve with injector nozzle dia. 2.3mm - régulateur avec buse d'éjecteur dia. 2.3mm - regulador con boquilla eyector dia. 2.3mm  
**ES:** valvola con dispositivo Energy Saving - valve with Energy Saving Device - régulateur avec dispositif Energy Saving - regulador con dispositivo Ahorro Energia

# VALVOLE - UNLOADER VALVES REGULATEURS - REGULADORES



	Codice Code	Uscita Outlet	Modello Model	Pressione Max Max Pressure		Inj. Dia.	Portata Flow		Attacco pompa Port size	Entrata Inlet	Peso Weight		Serie Series	
				bar	PSI		I/min GPM	BSP			BSP	Kg		lbs
 APR 30	05.8720.97.3	3/8 BSP-M	APR 30	210	3000	/	21	5.5	3/8 1/2	1/2 - M	0.86	1.9	WM - TM	
	05.8723.97.3	22x1.5-M									0.90	2.0		
 APR.I 30	05.8719.97..	3/8 BSP-M	APR.I 30 Fixed injector	210	3000	/	16	9.5	3/8 1/2	1/2 - M	0.90	2.0	WM - TM	
	05.8722.97..	22x1.5-M					18	11						2.9
							21	15			4.0			
							23	21			5.5			
 APR.I 30 Adj.	05.8718.97..	3/8 BSP-M	APR.I 30 Adjust. injector	210	3000	/	16	9.5	3/8 1/2	1/2 - M	0.90	2.0	WM - TM	
	05.8721.97..	22x1.5-M					18	11						2.9
							21	15			4.0			
							23	21			5.5			
							ES	11			2.9			



	Codice Code	Uscita Outlet	Modello Model	Pressione Max Max Pressure		Inj. Dia.	Portata Flow		Attacco pompa Port size	Entrata Inlet	PESO WEIGHT		Serie Series		
				bar	psi		I/min GPM	BSP			BSP	Kg		lbs	
 APR 35	05.8751.97.3	3/8 BSP- M	APR 35	240	3500	/	21	5.5	3/8 3/8	1/2 - M	1.10	2.4	WBX		
	05.8754.97.3	22x1.5-M									1.15	2.5			
	 APR.I 35	05.8752.97..	3/8 BSP-M	APR.I 35 Fixed injector	240	3500	/	16	9.5	3/8 3/8	1/2 - M	1.15		2.5	
		05.8755.97..	22x1.5-M					18	11						2.9
								21	15			4.0			
								23	21			5.5			
 APR.I 35 Adj.	05.8753.97..	3/8 BSP-M	APR.I 35 Adjust. injector	240	3500	/	16	9.5	3/8 3/8	1/2 - M	1.15	2.5			
	05.8759.97..	22x1.5- M					18	11					2.9	1.20	2.65
							21	15			4.0				
							23	21			5.5				
 APR 40	05.8702.97.3	3/8 BSP-M	APR 40	280	4000	/	21	5.5	3/8 1/2	1/2 - M	1.10	2.4	WM - TM		
	05.8705.97.3	22x1.5-M									1.15	2.5			
	 APR.I 40	05.8701.97..	3/8 BSP-M	APR.I 40 Fixed injector	280	4000	/	16	9.5	3/8 1/2	1/2 - M	1.15		2.5	
		05.8704.97..	22x1.5-M					18	11						2.9
								21	15			4.0			
								23	21			5.5			
	 APR.I 40 Adj.	05.8700.97..	3/8 BSP-M	APR.I 40 Adjust. injector	280	4000	/	16	9.5	3/8 1/2	1/2 - M	1.15		2.5	
		05.8703.97..	22x1.5-M					18	11						2.9
21								15	4.0						

.. Aggiungere al codice – Add to the last number – Ajouter à la réf. – Añadir a la ref.:

16: valvola con ugello eiettore dia. 1.6mm- valve with injector nozzle dia. 1.6mm – régulateur avec buse d'éjecteur dia. 1.6mm – regulador con boquilla eeyctor dia. 1.6mm

18: valvola con ugello eiettore dia. 1.8mm- valve with injector nozzle dia. 1.8mm – régulateur avec buse d'éjecteur dia. 1.8mm – regulador con boquilla eeyctor dia. 1.8mm

21: valvola con ugello eiettore dia. 2.1mm- valve with injector nozzle dia. 2.1mm – régulateur avec buse d'éjecteur dia. 2.1mm – regulador con boquilla eeyctor dia. 2.1mm







23: valvola con ugello eiettore dia. 2.3mm- valve with injector nozzle dia. 2.3mm – régulateur avec buse d'éjecteur dia. 2.3mm – regulador con boquilla eeyctor dia. 2.3mm

ES: valvola con dispositivo Energy Saving – valve with Energy Saving Device – régulateur avec dispositif Energy Saving – regulador con dispositivo Ahorro Energia

# VALVOLE - UNLOADER VALVES REGULATEURS - REGULADORES

VALVOLE REGOLAZIONE PRESSIONE UNIFIT CON BY-PASS ESTERNO  
UNLOADER VALVES UNIFIT WITH EXTERNAL BY-PASS  
RÉGULATEURS DE PRESSION UNIFIT AVEC BY-PASS EXTÉRIEUR  
VÁLVULAS DE REGULACIÓN DE PRESIÓN UNIFIT CON BY-PASS EXTERNO



	Codice PART NR.	Uscita Outlet	Modello Model	Pressione Max Max Pressure		Inj. Dia.	Portata Flow		Attacco pompa Port size	Entrata Inlet	Peso Weight		
				bar	PSI		l/min	GPM			BSP	BSP	Kg
 UNIFIT 20	05.8730.97.3	3/8 BSP-M	UNIFIT 20	140	2000	/	30	8.0	3/8 - M	3/8 - M	0.6	1.3	
	05.8733.97.3	22x1.5-M									0.64	1.4	
 UNIFIT.I 20	05.8731.97..	3/8 BSP-M	UNIFIT.I 20 Fixed injector	140	2000		16	9.5	2.5	3/8 - M	3/8 - M	0.64	1.4
		18					11	2.9	0.68			1.5	
	05.8734.97..	22x1.5-M					21	15	4.0			0.68	1.5
		23					21	5.5	0.68			1.5	
 UNIFIT.I 20 Adj.	05.8732.97..	3/8 BSP-M	UNIFIT.I 20 Adjust. injector	140	2000		16	9.5	2.5	3/8 - M	3/8 - M	0.64	1.4
		18					11	2.9	0.68			1.5	
	05.8735.97..	22x1.5-M					21	15	4.0			0.68	1.5
		ES					11	2.9	0.68			1.5	
 UNIFIT 30	05.8736.97.3	3/8 BSP-M	UNIFIT 30	210	3000	/	30	8.0	3/8 - M	3/8 - M	0.6	1.3	
	05.8739.97.3	22x1.5-M									0.64	1.4	
 UNIFIT.I 30	05.8737.97..	3/8 BSP-M	UNIFIT.I 30 Fixed injector	210	3000		16	9.5	2.5	3/8 - M	3/8 - M	0.64	1.4
		18					11	2.9	0.68			1.5	
	05.8740.97..	22x1.5-M					21	15	4.0			0.68	1.5
		23					21	5.5	0.68			1.5	
 UNIFIT.I 30 Adj.	05.8738.97..	3/8 BSP-M	UNIFIT.I 30 Adjust. injector	210	3000		16	9.5	2.5	3/8 - M	3/8 - M	0.64	1.4
		18					11	2.9	0.68			1.5	
	05.8741.97..	22x1.5-M					21	15	4.0			0.68	1.5
		ES					11	2.9	0.68			1.5	

Temperatura max: 60°C - 140°F - Max temperature: 60°C - 140°F - Température maxi: 60°C - 140°F - Temperatura máx: 60°C - 140°F

.. Aggiungere al codice - Add to the last number - Ajouter à la réf. - Añadir a la ref.:

16: valvola con ugello eiettore dia. 1.6mm- valve with injector nozzle dia. 1.6mm - régulateur avec buse d'éjecteur dia. 1.6mm - regulador con boquilla eyector dia. 1.6mm  
18: valvola con ugello eiettore dia. 1.8mm- valve with injector nozzle dia. 1.8mm - régulateur avec buse d'éjecteur dia. 1.8mm - regulador con boquilla eyector dia. 1.8mm  
21: valvola con ugello eiettore dia. 2.1mm- valve with injector nozzle dia. 2.1mm - régulateur avec buse d'éjecteur dia. 2.1mm - regulador con boquilla eyector dia. 2.1mm  
23: valvola con ugello eiettore dia. 2.3mm- valve with injector nozzle dia. 2.3mm - régulateur avec buse d'éjecteur dia. 2.3mm - regulador con boquilla eyector dia. 2.3mm  
ES: valvola con dispositivo Energy Saving - valve with Energy Saving Device - régulateur avec dispositif Energy Saving - regulador con dispositivo Ahorro Energia

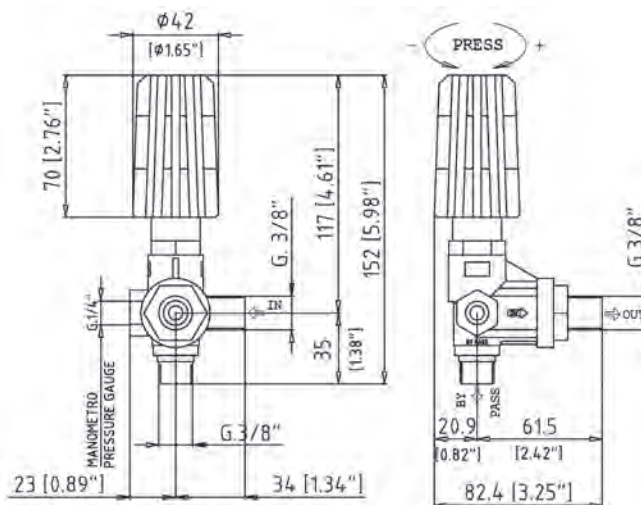
# VALVOLE - UNLOADER VALVES REGULATEURS - REGULADORES

VALVOLE REGOLAZIONE PRESSIONE CON BY-PASS ESTERNO  
UNLOADER VALVES WITH EXTERNAL BY-PASS  
RÉGULATEURS DE PRESSION SÉPARÉS DE LA CULASSE  
VÁLVULAS DE REGULACIÓN DE PRESIÓN



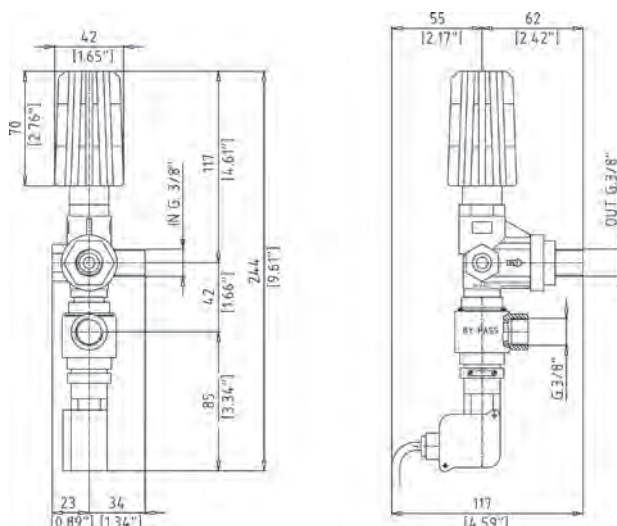
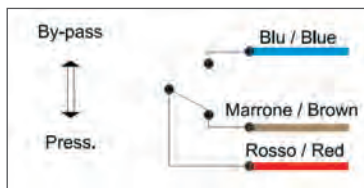
VD 140 - VD 200 - VD 280											
GREEN COLOR	Codice Code	Modello Model	Pressione Max Max Pressure		Portata - Flow		Attacco pompa Port size	Uscita Outlet	Scarico By-pass	Peso - Weight	
			bar	PSI	l/min	GPM				Kg	lbs
	05.9899.97.3	VD 140	140	2000	30	8.0	3/8 BSP - M	3/8 BSP - M	3/8 BSP - M	0.73	1.6
	05.9903.97.3	VD 200	210	3000	30	8.0	3/8 BSP - M	3/8 BSP - M	3/8 BSP - M	0.73	1.6
	05.9955.97.3	VD 280	280	4000	30	8.0	3/8 BSP - M	3/8 BSP - M	3/8 BSP - M	0.73	1.6

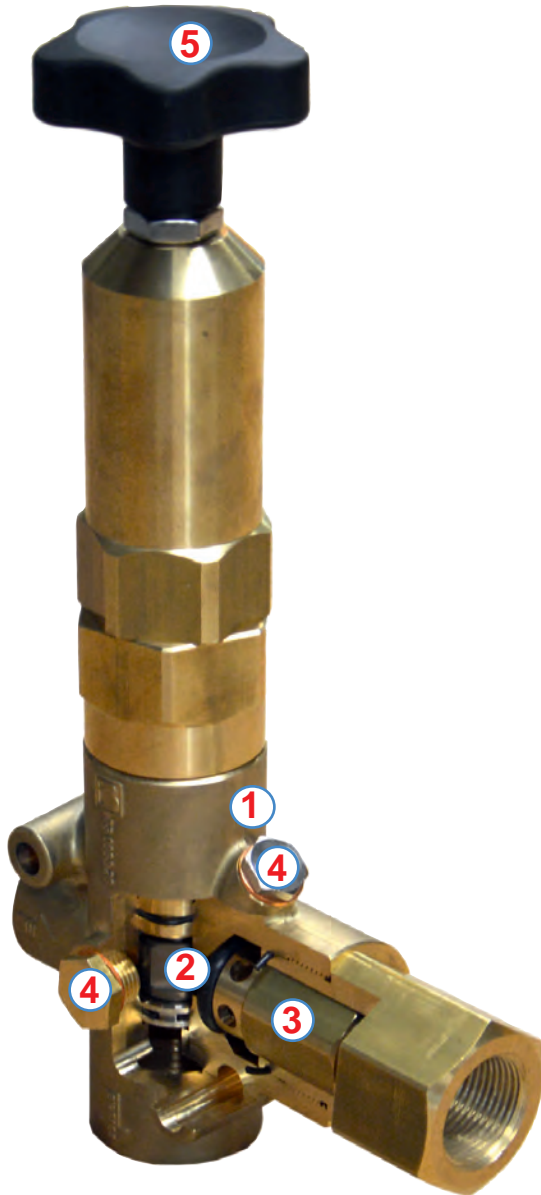
Temperatura max: 60°C - 140°F - Max temperature: 60°C - 140°F - Température maxi: 60°C - 140°F - Temperatura máx: 60°C - 140°F





VD con Microinterruttore / with Micro-Switch											
GREEN COLOR	Codice Code	Modello Model	Pressione Max Max Pressure		Portata - Flow		Attacco pompa Port size	Uscita Outlet	Scarico By-pass	Peso - Weight	
			bar	PSI	l/min	GPM				Kg	lbs
	05.8762.97.3	VD 140 MICRO-SWITCH	140	2000	30	8.0	3/8 BSP - M	3/8 BSP - M	3/8 BSP - F	0.95	2.1
	05.8763.97.3	VD 200 MICRO-SWITCH	210	3000	30	8.0	3/8 BSP - M	3/8 BSP - M	3/8 BSP - F	0.95	2.1
	05.8764.97.3	VD 280 MICRO-SWITCH	280	4000	30	8.0	3/8 BSP - M	3/8 BSP - M	3/8 BSP - F	0.95	2.1


Temperatura max: 60°C - 140°F - Max temperature: 60°C - 140°F - Température maxi: 60°C - 140°F - Temperatura máx: 60°C - 140°F






-  1 Corpo in ottone forgiato.
- 2 Otturatore conico in acciaio inox temprato.
- 3 Otturatore di ritegno a tenuta conica con elemento elastico per garantire l'affidabilità nel tempo della funzione depressurizzatrice della valvola.
- 4 Connessioni supplementari per manometro o trasduttore di pressione per il monitoraggio delle pressioni di lavoro.
- 5 Regolazione pressione di lavoro a pomolo o a vite in funzione della tipologia di valvola.

-  1 Forged brass body.
- 2 Conical poppet in hardened stainless steel.
- 3 Conical seal for non-return valve poppet with elastic element to ensure long reliability of the unloader function.
- 4 Additional connections for pressure gauge or pressure transducer to monitor the working pressure.
- 5 Working pressure adjustment through knob or screw according to the valve models.

-  1 Corps en laiton forgé.
- 2 Clapet conique en acier inox trempé.
- 3 Clapet de retenue de contrôle d'étanchéité conique avec élément élastique pour assurer la fiabilité de la fonction de la vanne à retombée de pression.
- 4 Connexions supplémentaires pour manomètre ou transducteur de pression pour le monitoring des pressions de service.
- 5 Réglage de la pression de travail par pommeau ou vis selon le modèle de vanne.

-  1 Cuerpo en latón forjado.
- 2 Obturador cónico en acero inoxidable templado.
- 3 Válvula de retención de sello cónico con elemento elástico para asegurar confiabilidad en el tiempo de la función de la válvula.
- 4 Conexiones adicionales para manómetro o transductor de presión para controlar la presión de trabajo.
- 5 Regulación de la presión de trabajo a través de un pomolo o un tornillo según el tipo de válvula.

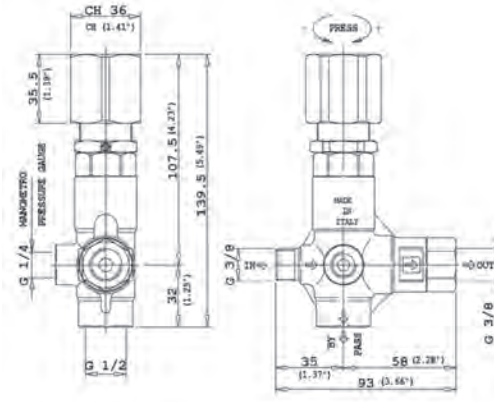
# VALVOLE - UNLOADER VALVES REGULATEURS - REGULADORES

VALVOLE REGOLAZIONE PRESSIONE CON BY-PASS ESTERNO  
UNLOADER VALVES WITH EXTERNAL BY-PASS  
RÉGULATEURS DE PRESSION SÉPARÉS DE LA CULASSE  
VÁLVULAS DE REGULACIÓN DE PRESIÓN



VD 25/350										
Codice Code	Modello Model	Pressione Max Max Pressure		Portata - Flow		Attacco pompa Port size	Uscita Outlet	Scarico By-pass	Peso - Weight	
		bar	PSI	l/min	GPM				Kg	lbs
06.9818.97.3	VD 25/350	350	5100	25	6.5	3/8 BSP - M	3/8 BSP - F	3/8 BSP - F	0.86	1.9

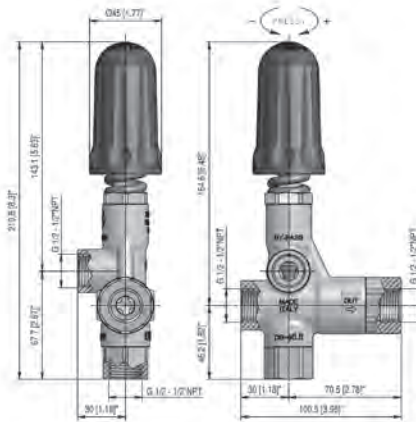
Temperatura max: 60°C - 140°F - Max temperature: 60°C - 140°F - Température maxi: 60°C - 140°F - Temperatura máx: 60°C - 140°F



Valvola depressurizzatrice  
Unloader Valve  
Régulateur de pression  
Válvula de regulación presión

VD 85/280										
Codice Code	Modello Model	Pressione Max Max Pressure		Portata - Flow		Attacco pompa Port size	Uscita Outlet	Scarico By-pass	Peso - Weight	
		bar	PSI	l/min	GPM				Kg	lbs
06.9819.97.3	VD 85/280	280	4000	80	21	1/2 BSP - F	1/2 BSP - F	1/2 BSP - F	1.19	2.6

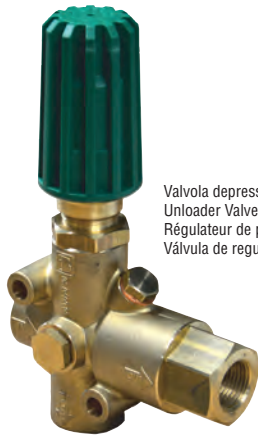
Temperatura max: 60°C - 140°F - Max temperature: 60°C - 140°F - Température maxi: 60°C - 140°F - Temperatura máx: 60°C - 140°F



# VALVOLE - UNLOADER VALVES REGULATEURS - REGULADORES

**NEW**

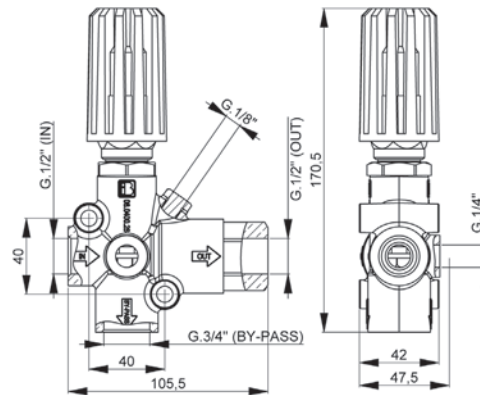
VALVOLE REGOLAZIONE PRESSIONE CON BY-PASS ESTERNO  
UNLOADER VALVES WITH EXTERNAL BY-PASS  
RÉGULATEURS DE PRESSION SÉPARÉS DE LA CULASSE  
VÁLVULAS DE REGULACIÓN DE PRESIÓN



Valvola depressurizzatrice  
Unloader Valve  
Régulateur de pression  
Válvula de regulación presión

VD 110/200										
Codice Code	Modello Model	Pressione Max Max Pressure		Portata - Flow		Attacco pompa Port size	Uscita Outlet	Scarico By-pass	Peso - Weight	
		bar	PSI	l/min	GPM				Kg	lbs
08.9832.97.3	<b>VD 110/200</b>	200	2900	110	29	1/2 BSP - F	1/2 BSP - F	3/4 BSP - F	1,31	2.88

Temperatura max: 60°C - 140°F - Max temperature: 60°C - 140°F - Température maxi: 60°C - 140°F - Temperatura máx: 60°C - 140°F



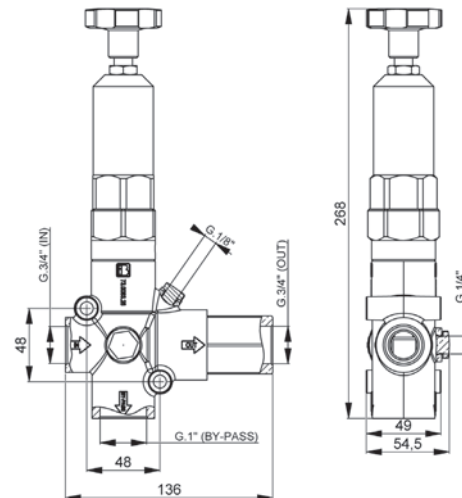
VD 200										
Codice Code	Modello Model	Pressione Max Max Pressure		Portata - Flow		Attacco pompa Port size	Uscita Outlet	Scarico By-pass	Peso - Weight	
		bar	PSI	l/min	GPM				Kg	lbs
73.9945.97.3	<b>VD 200/80-130</b>	80÷130	1160÷1885	200	53	3/4"BSP - F	3/4"BSP - F	1"BSP - F	2,84	6.26
73.9948.97.3*										
73.9946.97.3	<b>VD 200/130-190</b>	130÷190	1885÷2755	200	53	3/4"BSP - F	3/4"BSP - F	1"BSP - F	2,84	6.26
73.9949.97.3*										
73.9947.97.3	<b>VD 200/190-250</b>	190÷250	2755÷3625	200	53	3/4"BSP - F	3/4"BSP - F	1"BSP - F	2,84	6.26
73.9950.97.3*										

Temperatura max: 60°C - 140°F - Max temperature: 60°C - 140°F - Température maxi: 60°C - 140°F - Temperatura máx: 60°C - 140°F

\*Versioni con volantino  
Version with knob



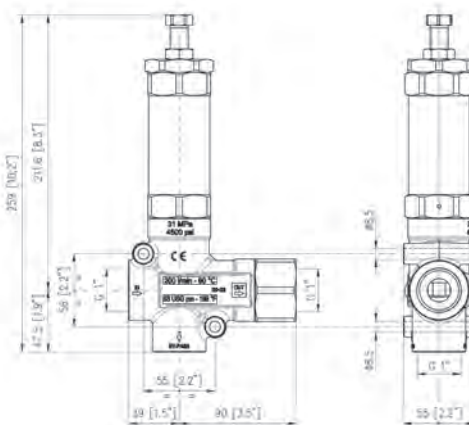
Valvola depressurizzatrice  
Unloader Valve  
Régulateur de pression  
Válvula de regulación presión



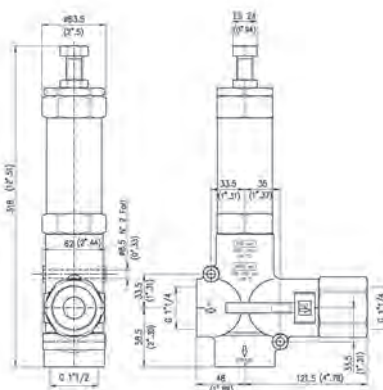
# VALVOLE - UNLOADER VALVES REGULATEURS - REGULADORES



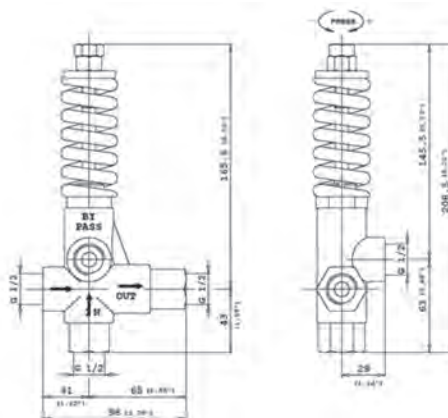
VD 200/280										
Codice Code	Modello Model	Pressione Max Max Pressure		Portata - Flow		Attacco pompa Port size	Uscita Outlet	Scarico By-pass	Peso - Weight	
		bar	PSI	l/min	GPM				Kg	lbs
73.9910.97.3	VD 200/280	280	4000	200	53	1" BSP-F	1" BSP-F	1" BSP-F	3.44	7.58



VD 450/200										
Codice Code	Modello Model	Pressione Max Max Pressure		Portata - Flow		Attacco pompa Port size	Uscita Outlet	Scarico By-pass	Peso - Weight	
		bar	PSI	l/min	GPM				Kg	lbs
74.9800.97.3	VD 450/200	210	3045	450	120	1"1/4 BSP-F	1"1/4 BSP-F	1"1/2 BSP-F	5.95	13



VD 80/150										
Valvole regolazione pressione in acciaio inossidabile con by-pass esterno - Stainless steel unloader valves with external by-pass										
Régulateurs de pression en acier inox séparés de la culasse - Válvulas de regulación de presión en acero inox										
Codice Code	Modello Model	Pressione Max Max Pressure		Portata - Flow		Attacco pompa Port size	Uscita Outlet	Scarico By-pass	Peso - Weight	
		bar	PSI	l/min	GPM				Kg	lbs
06.9915.97.3	VD 80/150 (AISI 316)	150	2200	80	21	1/2 BSP - F	1/2 BSP - F	1/2 BSP - F	1.2	2.7
Temperatura max: 90°C - 195°F - Max temperature: 90°C - 195°F - Température maxi: 90°C - 195°F - Temperatura máx: 90°C - 195°F										



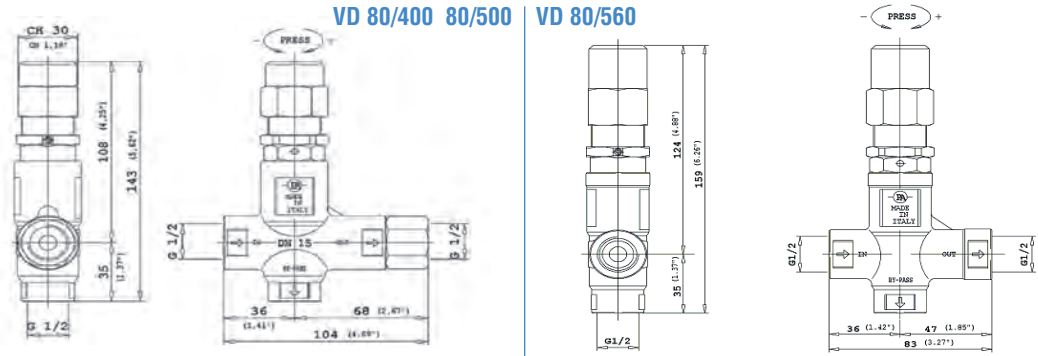


# VALVOLE - UNLOADER VALVES REGOLATEURS - REGULADORES

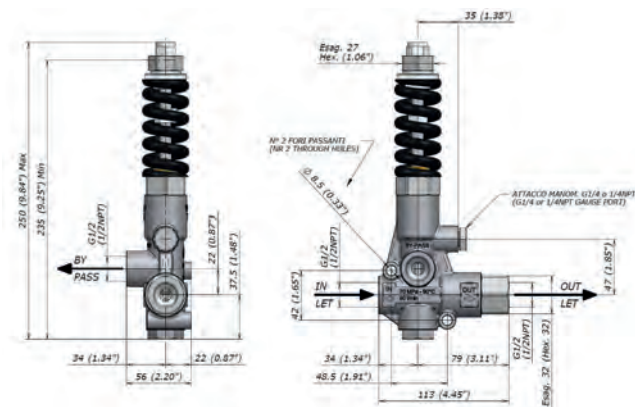


VD 80/400 - VD 80/500 - VD 80/560										
Valvole regolazione pressione in acciaio inossidabile con by-pass esterno - Stainless steel unloader valves with external by-pass										
Régulateurs de pression en acier inox séparés de la culasse - Válvulas de regulación de presión en acero inox										
Codice Code	Modello Model	Pressione Max Max Pressure		Portata - Flow		Attacco pompa Port size	Uscita Outlet	Scarico By-pass	Peso - Weight	
		bar	PSI	l/min	GPM				Kg	lbs
08.9828.97.3	<b>VD 80/400</b> (AISI 303)	400	5800	80	21	1/2 BSP - F	1/2 BSP - F	1/2 BSP - F	0.89	1.95
08.9842.97.3	<b>VD 80/500</b> (AISI 303)	500	7250	80	21	1/2 BSP - F	1/2 BSP - F	1/2 BSP - F	1.23	2.7
08.9867.97.3	<b>VD 80/560</b> (AISI 303)	560	8120	80	21	1/2 BSP - F	1/2 BSP - F	1/2 BSP - F	0.84	1.85

Temperatura max: 90°C - 195°F - Max temperature: 90°C - 195°F - Température maxi: 90°C - 195°F - Temperatura máx: 90°C - 195°F

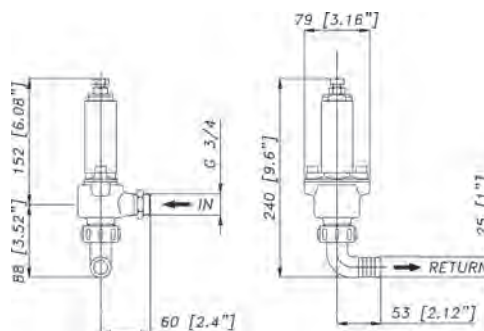










VRP 750										
Codice Code	Modello Model	Pressione Max Max Pressure		Portata - Flow		Attacco pompa Port size	Uscita Outlet	Scarico By-pass	Peso - Weight	
		bar	PSI	l/min	GPM				Kg	lbs
74.1050.97.3	<b>VRP 750</b>	700	10150	80	21	1/2" BSP - F	1/2" BSP - F	1/2" BSP - F	2,1	10,3



VS 1500										
Valvole di massima pressione - Pressure relief valves - Régulateur de pression - Válvulas de presión										
Codice Code	Modello Model	Pressione Max Max Pressure		Portata - Flow		Attacco pompa Port size	Uscita Outlet	Scarico By-pass	Peso - Weight	
		bar	PSI	l/min	GPM				Kg	lbs
73.9832.97.3	<b>VS 1500</b>	105	1500	220	58	3/4 BSP - M	---	1" BSP - M	1.62	3.5

Temperatura max: 60°C - 140°F - Max temperature: 60°C - 140°F - Température maxi: 60°C - 140°F - Temperatura máx: 60°C - 140°F



VALVOLE DI SICUREZZA - SAFETY VALVES - SOUPAPES DE SÉCURITÉ - VÁLVULAS DE SEGURIDAD										
Codice Code	Modello Model	Pressione Max Max Pressure		Portata - Flow		Attacco pompa Port size	Scarico By-pass	Peso - Weight		
		bar	psi	l/min	GPM			Kg	lbs	
	86.1670.00.2	<b>VS 250</b>	250	3600	24	6.3	3/8 BSP - F	3/8 BSP - F	0.36	0.8
	86.1675.00.2	<b>VS 250-2</b> BY-PASS 1/4	250	3600	24	6.3	nr.2 x 3/8 BSP - F	1/4 BSP - F	0.46	1.0
	86.1660.00.2	<b>VS 250-2</b> BY-PASS 3/8	250	3600	24	6.3	nr.2 x 3/8 BSP - F	3/8 BSP - F	0.46	1.0
	86.1676.00.2	<b>VS 350</b>	350	5100	24	6.3	nr.2 x 3/8 BSP - F	3/8 BSP - F	0.46	1.0
	86.1677.00.2	<b>VS 280</b> (AISI 303)	280	4000	80	21	nr.2 x 1/2 BSP - F	1/2 BSP - F	1.21	2.7
	86.1678.00.2	<b>VS 400</b> (AISI 303)	400	5800	80	21	nr.2 x 1/2 BSP - F	1/2 BSP - F	1.21	2.7
	86.1679.00.2	<b>VS 500</b>	500	7250	80	21	1/2 BSP - F	1/2 BSP - F	1.42	3.1
	86.1779.00.2	<b>VS 180</b>	180	2610	200	53	3/4 BSP - F	1/2 BSP - F	0.82	1.8
	86.1680.00.2	<b>VS 200</b>	200	2900	450	119	1"1/4 BSP-F	1"1/4 BSP-F	3.8	8.4
	74.1051.97.3	<b>VS 750</b>	720	10450	60	16	Rc 3/8" - F	1/2" BSP - F	2	4.4

ACCIAIO INOX - STAINLESS STEEL

Temperatura max: 90°C - 195°F - Max temperature: 90°C - 195°F - Température maxi: 90°C - 195°F - Temperatura máx: 90°C - 195°F