

WMS/WMS-F Series

WMS 2530



11.4 l/m
3 USGPM



max 170 BAR
2500 P.S.I.

APPLICAZIONI - APPLICATIONS



MANUTENZIONE
MAINTENANCE



PROCESSI INDUSTRIALI
INDUSTRIAL PROCESSES



AUTOLAVAGGIO
CARWASH



EDILIZIA
CONSTRUCTION



SANIFICAZIONE
SANITIZATION

TECHNICAL PLUS:



USCITA ALBERO DX
RIGHT DRIVE SHAFT

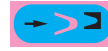


BIELLE IN LEGA TONOLLI 328
CONRODS IN HYPER 328 TONOLLI ALLOY



GUARNIZIONI TENUTA ACQUA NBR (BUNA)
NBR (BUNA) WATER SEALS

GUARNIZIONI - SEALS



GUARNIZIONI ANTERIORI
"V" - POSTERIORI "U"
"V" FRONT SEALS - "U" BACK SEALS

OPTIONAL:



USCITA ALBERO LATO SX
LEFT DRIVE SHAFT



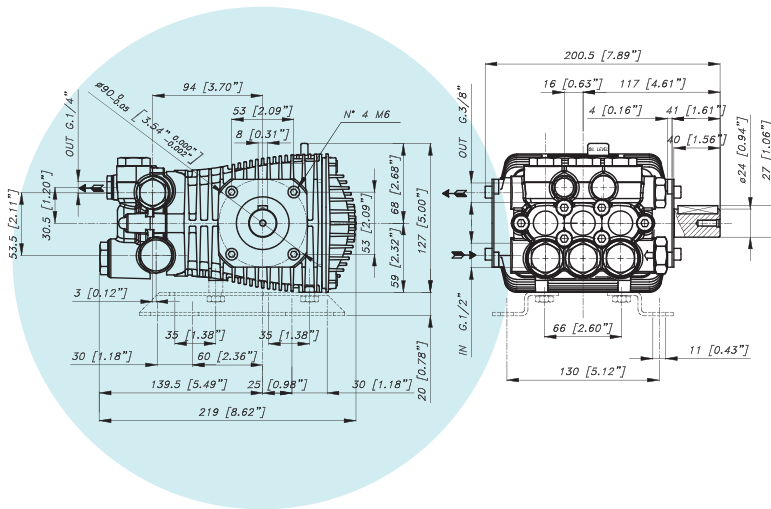
BIELLE IN BRONZO
BRONZE CONRODS



KIT PIEDINI IN LAMIERA D'ACCIAIO ZINCATI
GALVANIZED STEEL MOUNTING RAILS KIT



RIDUTTORE PER MOTORE TERMICO
GEARBOX FOR GAS/DIESEL ENGINE



CARATTERISTICHE TECNICHE SPECIFICATIONS

Peso - Weight	7 Kg	14.4 lb
IN	1/2 BSP	
Pressione Min - Min Pressure	-0,1 BAR	-1.5 P.S.I.
Pressione Max - Max Pressure	6 BAR	87 P.S.I.
OUT	3/8 BSP	
Albero - Shaft	Ø 24 mm	
Max. Temperatura - Max. Temperature	60 °C	140 °F
Tipo olio - Oil type	SAE 75 - W 90	
Capacità olio - Oil capacity	0,6 lt	0.16 U.S.G.

11.4 l/m
3 USGPMmax 170 BAR
2500 P.S.I.

CODICE CODE	MODELLO MODEL	Press. Max Max Pres.		RPM 1725				Pist. Plung.	Corsa Stroke
				Portata-Flow		Potenza-Power			
		BAR	P.S.I.	L/min	GPM	KW	HP	Dia. mm	mm
04.8200.97.3	WMS 2530	170	2500	11,4	3	3,6	5	18	9,2
04.8201.97.3	WMS 2035	140	2000	13,2	3,5	3,6	5	18	10,8
04.8202.97.3	WMS 2535	170	2500	13,2	3,5	4,1	5,5	18	10,8
04.8203.97.3	WMS 2040	140	2000	15,2	4	4,1	5,5	18	12,4
04.8204.97.3	WMS 2540	170	2500	15,2	4	5,1	7	18	12,4