

# WML/WML-F Series

## WML 1515



15 l/m  
4 USGPM



max 150 BAR  
2200 P.S.I.

### APPLICAZIONI - APPLICATIONS



**MANUTENZIONE**  
MAINTENANCE



**PROCESSI INDUSTRIALI**  
INDUSTRIAL PROCESSES



**AUTOLAVAGGIO**  
CARWASH



**EDILIZIA**  
CONSTRUCTION



**SANIFICAZIONE**  
SANITIZATION

### TECHNICAL PLUS:



**USCITA ALBERO DX**  
RIGHT DRIVE SHAFT

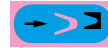


**BIELLE IN LEGA TONOLLI 328**  
CONRODS IN HYPER 328 TONOLLI ALLOY



**GUARNIZIONI TENUTA ACQUA NBR (BUNA)**  
NBR (BUNA) WATER SEALS

### GUARNIZIONI - SEALS



**GUARNIZIONI ANTERIORI**  
"V" - POSTERIORI "U"  
"V" FRONT SEALS - "U" BACK SEALS

### OPTIONAL:



**USCITA ALBERO LATO SX**  
LEFT DRIVE SHAFT



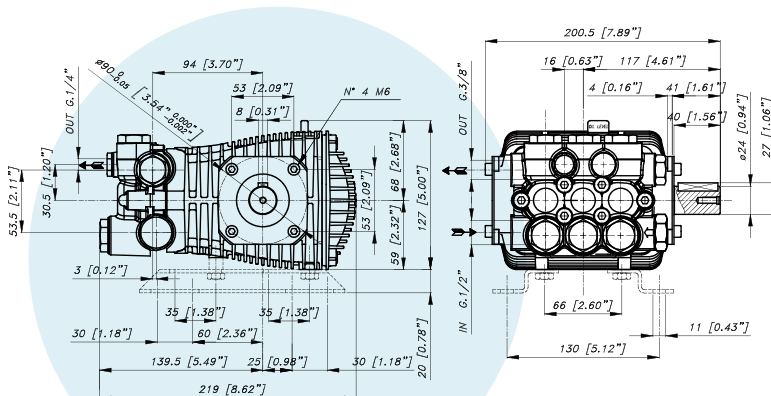
**BIELLE IN BRONZO**  
BRONZE CONRODS



**KIT PIEDINI IN LAMIERA D'ACCIAIO ZINCATI**  
GALVANIZED STEEL MOUNTING RAILS KIT



**RIDUTTORE PER MOTORE TERMICO**  
GEARBOX FOR GAS/DIESEL ENGINE



### CARATTERISTICHE TECNICHE SPECIFICATIONS

<b>Peso - Weight</b>	<b>7 Kg</b>	14,4 lb
<b>IN</b>	<b>1/2 BSP</b>	
<b>Pressione Min - Min Pressure</b>	<b>-0,1 BAR</b>	-1.5 P.S.I.
<b>Pressione Max - Max Pressure</b>	<b>6 BAR</b>	87 P.S.I.
<b>OUT</b>	<b>3/8 BSP</b>	
<b>Albero - Shaft</b>	<b>Ø 24 mm</b>	
<b>Max. Temperatura - Max. Temperature</b>	<b>60 °C</b>	140 °F
<b>Tipo olio - Oil type</b>	<b>SAE 75 - W 90</b>	
<b>Capacità olio - Oil capacity</b>	<b>0,6 lt</b>	0.16 U.S.G.



CODICE CODE	MODELLO MODEL	Press. Max Max Pres.		RPM 1450				Pist. Plung.	Corsa Stroke
				Portata-Flow		Potenza-Power			
		BAR	P.S.I.	L/min	GPM	KW	HP	Dia. mm	mm
04.8000.97.3	WML 1117	170	2500	11	2,9	3,3	4,5	18	9,8
04.8001.97.3	WML 1214	140	2000	12	3,2	2,9	4	18	10,8
04.8002.97.3	WML 1217	170	2500	12	3,2	3,6	5	18	10,8
04.8003.97.3	WML 1317	170	2500	13	3,4	4	5,5	18	12,4
04.8004.97.3	WML 1515	150	2200	15	4	4	5,5	18	13,6
04.8009.97.3	WML 1520-B	200	2900	15	4	5,5	7,4	18	13,6