

# WML/WML-F Series

## WML 1117-F



11 l/m  
2.9 USGPM



max 170 BAR  
2500 P.S.I.

### APPLICAZIONI - APPLICATIONS



**MANUTENZIONE**  
MAINTENANCE



**PROCESSI INDUSTRIALI**  
INDUSTRIAL PROCESSES



**AUTOLAVAGGIO**  
CARWASH



**EDILIZIA**  
CONSTRUCTION



**SANIFICAZIONE**  
SANITIZATION

### TECHNICAL PLUS:



**USCITA ALBERO DX**  
RIGHT DRIVE SHAFT



**BIELLE IN BRONZO**  
BRONZE CONRODS



**GUARNIZIONI TENUTA ACQUA NBR (BUNA)**  
NBR | BUNA | WATER SEALS

### OPTIONAL:



**USCITA ALBERO LATO SX**  
LEFT DRIVE SHAFT



**KIT PIEDINI IN LAMIERA D'ACCIAIO ZINCATI**  
GALVANIZED STEEL MOUNTING RAILS KIT

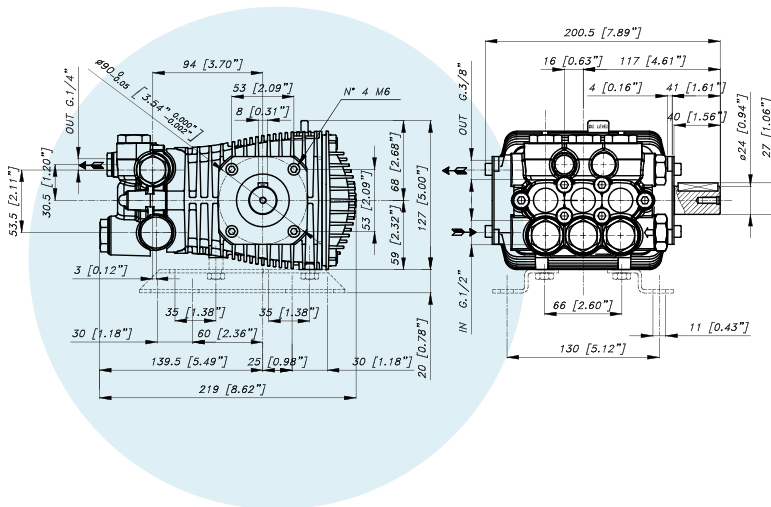


**RIDUTTORE PER MOTORE TERMICO**  
GEARBOX FOR GAS/DIESEL ENGINE

### GUARNIZIONI - SEALS



**GUARNIZIONI ANTERIORI**  
"V" - POSTERIORI "U"  
"V" FRONT SEALS - "U" BACK SEALS



### CARATTERISTICHE TECNICHE

#### SPECIFICATIONS

<b>Peso - Weight</b>	<b>7 Kg</b>	14.4 lb
<b>IN</b>	<b>1/2 BSP</b>	
<b>Pressione Min - Min Pressure</b>	<b>1 BAR</b>	15 P.S.I.
<b>Pressione Max - Max Pressure</b>	<b>6 BAR</b>	87 P.S.I.
<b>OUT</b>	<b>3/8 BSP</b>	
<b>Albero - Shaft</b>	<b>Ø 24 mm</b>	
<b>Max. Temperatura - Max. Temperature</b>	<b>60 °C</b>	140 °F
<b>Tipo olio - Oil type</b>	<b>SAE 75 - W 90</b>	
<b>Capacità olio - Oil capacity</b>	<b>0,6 lt</b>	0.16 U.S.G.

WML/WML-F Series  
**WML 1117-F**



11 l/m  
2.9 USGPM



max 170 BAR  
2500 P.S.I.

CODICE CODE	MODELLO MODEL	Press. Max Max Pres.		RPM 2800				Pist. Plung.	Corsa Stroke
				Portata-Flow		Potenza-Power			
		BAR	P.S.I.	L/min	GPM	KW	HP	Dia. mm	mm
04.8100.97.3	WML 1114-F	140	2000	11	2,9	2,9	4	15	8
04.8101.97.3	WML 1117-F	170	2500	11	2,9	3,6	5	15	8
04.8102.97.3	WML 1120-F	200	2900	11	2,9	4	5,5	15	8
04.8103.97.3	WML 1316-F	160	2350	13	3,4	4	5,5	15	9,8
04.8104.97.3	WML 1320-F	200	2900	13	3,4	5,1	7	15	9,8
04.8105.97.3	WML 1515-F	150	2200	15	4	4	5,5	15	10,8
04.8106.97.3	WML 1520-F	200	2900	15	4	5,5	7,5	15	10,8