

# WMH/WMH-F Series

## WMH 2532-F



12 l/m  
3.2 USGPM



max 175 BAR  
2500 P.S.I.

### APPLICAZIONI - APPLICATIONS



MANUTENZIONE  
MAINTENANCE



PROCESSI INDUSTRIALI  
INDUSTRIAL PROCESSES



AUTOLAVAGGIO  
CARWASH



EDILIZIA  
CONSTRUCTION



SANIFICAZIONE  
SANITIZATION

### TECHNICAL PLUS:



USCITA ALBERO DX  
RIGHT DRIVE SHAFT



BIELLE IN BRONZO  
BRONZE CONRODS



CARTER REVERSIBILE, PER USCITA ALBERO SX O DX  
REVERSIBLE CRANKCASE FOR LEFT OR RIGHT



GUARNIZIONI TENUTA ACQUA NBR (BUNA)  
NBR (BUNA) WATER SEALS

### OPTIONAL:

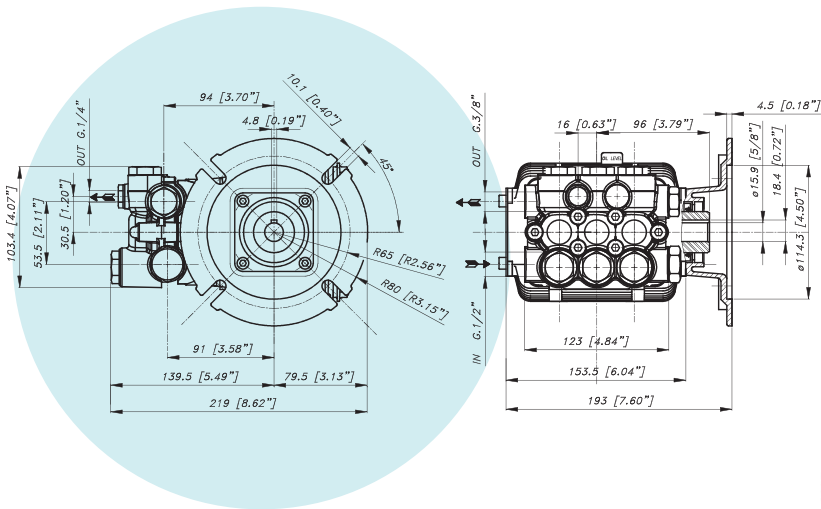


USCITA ALBERO LATO SX  
LEFT DRIVE SHAFT

### GUARNIZIONI - SEALS



GUARNIZIONI ANTERIORI  
"V" - POSTERIORI "U"  
"V" FRONT SEALS - "U" BACK SEALS



### CARATTERISTICHE TECNICHE SPECIFICATIONS

<b>Peso - Weight</b>	<b>7,6 Kg</b>	16.7 lb
<b>IN</b>	<b>1/2 BSP</b>	
<b>Pressione Min - Min Pressure</b>	<b>1 BAR</b>	15 P.S.I.
<b>Pressione Max - Max Pressure</b>	<b>6 BAR</b>	87 P.S.I.
<b>OUT</b>	<b>3/8 BSP</b>	
<b>Albero - Shaft</b>	<b>HOLLOW Ø 5/8"</b>	
<b>Max. Temperatura - Max. Temperature</b>	<b>60 °C</b>	140 °F
<b>Tipo olio - Oil type</b>	<b>SAE 75 - W 90</b>	
<b>Capacità olio - Oil capacity</b>	<b>0,6 lt</b>	0.16 U.S.G.
<b>Predisposta per motore - For Motor</b>	<b>NEMA 56C-5/8"</b>	

WMH/WMH-F Series  
**WMH 2532-F**



12 l/m  
 3.2 USGPM



max 175 BAR  
 2500 P.S.I.

CODICE CODE	MODELLO MODEL	Press. Max Max Pres.		RPM 3450				Pist. Plung.	Corsa Stroke
				Portata-Flow		Potenza-Power			
		BAR	P.S.I.	L/min	GPM	KW	HP	Dia. mm	mm
04.8513.97.3	WMH 1528-F	105	1500	10,2	2,7	2,1	2,8	15	6
04.8512.97.3	WMH 2528-F	175	2500	10	2,6	3,4	4,5	15	6
04.8500.97.3	WMH 1932-F	130	1900	12	3,2	3,1	4,1	15	7,2
04.8501.97.3	WMH 2532-F	175	2500	12	3,2	4,1	5,4	15	7,2
04.8502.97.3	WMH 1638-F	110	1600	14,3	3,8	3,1	4,2	15	8,6
04.8503.97.3	WMH 2038-F	140	2000	14,3	3,8	3,9	5,2	15	8,6
04.8504.97.3	WMH 1543-F	105	1500	16,3	4,3	3,3	4,4	15	9,8
04.8505.97.3	WMH 1843-F	125	1800	16,3	4,3	4	5,3	15	9,8