

WMH/WMH-F Series

WMH 2528-F



10 l/m
2.6 USGPM



max 175 BAR
2500 P.S.I.

APPLICAZIONI - APPLICATIONS



MANUTENZIONE
MAINTENANCE



PROCESSI INDUSTRIALI
INDUSTRIAL PROCESSES



AUTOLAVAGGIO
CARWASH



EDILIZIA
CONSTRUCTION



SANIFICAZIONE
SANITIZATION

TECHNICAL PLUS:



USCITA ALBERO DX
RIGHT DRIVE SHAFT



BIELLE IN BRONZO
BRONZE CONRODS



CARTER REVERSIBILE, PER USCITA ALBERO SX O DX
REVERSIBLE CRANKCASE FOR LEFT OR RIGHT



GUARNIZIONI TENUTA ACQUA NBR (BUNA)
NBR (BUNA) WATER SEALS

OPTIONAL:

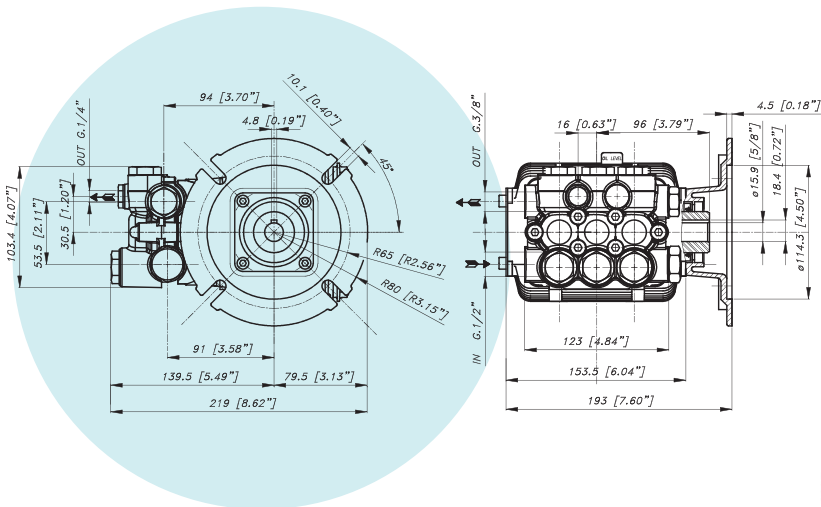


USCITA ALBERO LATO SX
LEFT DRIVE SHAFT

GUARNIZIONI - SEALS



GUARNIZIONI ANTERIORI
"V" - POSTERIORI "U"
"V" FRONT SEALS - "U" BACK SEALS



CARATTERISTICHE TECNICHE SPECIFICATIONS

Peso - Weight	7,6 Kg	16.7 lb
IN	1/2 BSP	
Pressione Min - Min Pressure	1 BAR	15 P.S.I.
Pressione Max - Max Pressure	6 BAR	87 P.S.I.
OUT	3/8 BSP	
Albero - Shaft	HOLLOW Ø 5/8"	
Max. Temperatura - Max. Temperature	60 °C	140 °F
Tipo olio - Oil type	SAE 75 - W 90	
Capacità olio - Oil capacity	0,6 lt	0.16 U.S.G.
Predisposta per motore - For Motor	NEMA 56C-5/8"	



CODICE CODE	MODELLO MODEL	Press. Max Max Pres.		RPM 3450				Pist. Plung.	Corsa Stroke
				Portata-Flow		Potenza-Power			
		BAR	P.S.I.	L/min	GPM	KW	HP	Dia. mm	mm
04.8513.97.3	WMH 1528-F	105	1500	10,2	2,7	2,1	2,8	15	6
04.8512.97.3	WMH 2528-F	175	2500	10	2,6	3,4	4,5	15	6
04.8500.97.3	WMH 1932-F	130	1900	12	3,2	3,1	4,1	15	7,2
04.8501.97.3	WMH 2532-F	175	2500	12	3,2	4,1	5,4	15	7,2
04.8502.97.3	WMH 1638-F	110	1600	14,3	3,8	3,1	4,2	15	8,6
04.8503.97.3	WMH 2038-F	140	2000	14,3	3,8	3,9	5,2	15	8,6
04.8504.97.3	WMH 1543-F	105	1500	16,3	4,3	3,3	4,4	15	9,8
04.8505.97.3	WMH 1843-F	125	1800	16,3	4,3	4	5,3	15	9,8