

WMH/WMH-F Series

WMH 1525



9.5 l/m
2.5 USGPM



max 103 BAR
1500 P.S.I.

APPLICAZIONI - APPLICATIONS



MANUTENZIONE
MAINTENANCE



PROCESSI INDUSTRIALI
INDUSTRIAL PROCESSES



AUTOLAVAGGIO
CARWASH



EDILIZIA
CONSTRUCTION



SANIFICAZIONE
SANITIZATION

TECHNICAL PLUS:



USCITA ALBERO DX
RIGHT DRIVE SHAFT



CARTER REVERSIBILE, PER USCITA ALBERO SX O DX
REVERSIBLE CRANKCASE FOR LEFT OR RIGHT



BIELLE IN LEGA TONOLLI 328
CONRODS IN HYPER 328 TONOLLI ALLOY



GUARNIZIONI TENUTA ACQUA NBR (BUNA)
NBR (BUNA) WATER SEALS

OPTIONAL:



USCITA ALBERO LATO SX
LEFT DRIVE SHAFT

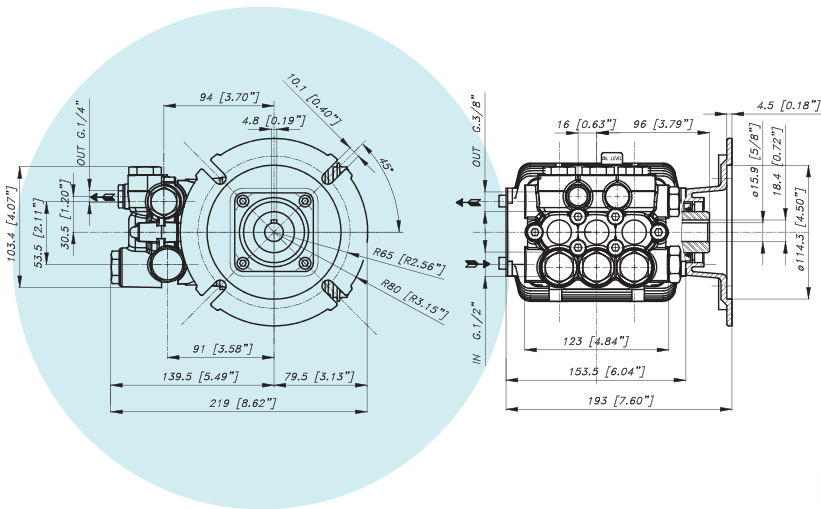


BIELLE IN BRONZO
BRONZE CONRODS

GUARNIZIONI - SEALS



GUARNIZIONI ANTERIORI
"V" - POSTERIORI "U"
"V" FRONT SEALS - "U" BACK SEALS



CARATTERISTICHE TECNICHE SPECIFICATIONS

Peso - Weight	7,6 Kg	16.7 lb
IN	1/2 BSP	
Pressione Min - Min Pressure	-0.1 BAR	-1.5 P.S.I.
Pressione Max - Max Pressure	6 BAR	87 P.S.I.
OUT	3/8 BSP	
Albero - Shaft	HOLLOW Ø 5/8"	
Max. Temperatura - Max. Temperature	60 °C	140 °F
Tipo olio - Oil type	SAE 75 - W 90	
Capacità olio - Oil capacity	0,6 lt	0.16 U.S.G.
Predisposta per motore - For Motor	NEMA 56C-5/8"	

9.5 l/m
2.5 USGPMmax 103 BAR
1500 P.S.I.

CODICE CODE	MODELLO MODEL	Press. Max Max Pres.		RPM 1725				Pist. Plung.	Corsa Stroke
				Portata-Flow		Potenza-Power			
		BAR	P.S.I.	L/min	GPM	KW	HP	Dia. mm	mm
04.8300.97.3	WMH 1525	103	1500	9,5	2,5	1,8	2,5	18	7,2
04.8301.97.3	WMH 1825	125	1800	9,5	2,5	2,3	3	18	7,2
04.8302.97.3	WMH 2525	170	2500	9,5	2,5	2,9	4	18	7,2
04.8303.97.3	WMH 2228	150	2200	10,6	2,8	2,9	4	18	8,6
04.8304.97.3	WMH 1833	125	1800	12,5	3,3	2,9	4	18	9,8