

# WMG-W 1 Series

## WMG 4031-W



11,8 l/m  
3.1 USGPM



max 280 BAR  
4000 P.S.I.

### APPLICAZIONI - APPLICATIONS



**MANUTENZIONE**  
MAINTENANCE



**PROCESSI INDUSTRIALI**  
INDUSTRIAL PROCESSES



**AUTOLAVAGGIO**  
CARWASH



**EDILIZIA**  
CONSTRUCTION



**SANIFICAZIONE**  
SANITIZATION

### TECHNICAL PLUS:



**USCITA ALBERO DX**  
RIGHT DRIVE SHAFT



**CARTER REVERSIBILE, PER USCITA ALBERO SX O DX**  
REVERSIBLE CRANKCASE FOR LEFT OR RIGHT



**BIELLE IN BRONZO**  
BRONZE CONRODS

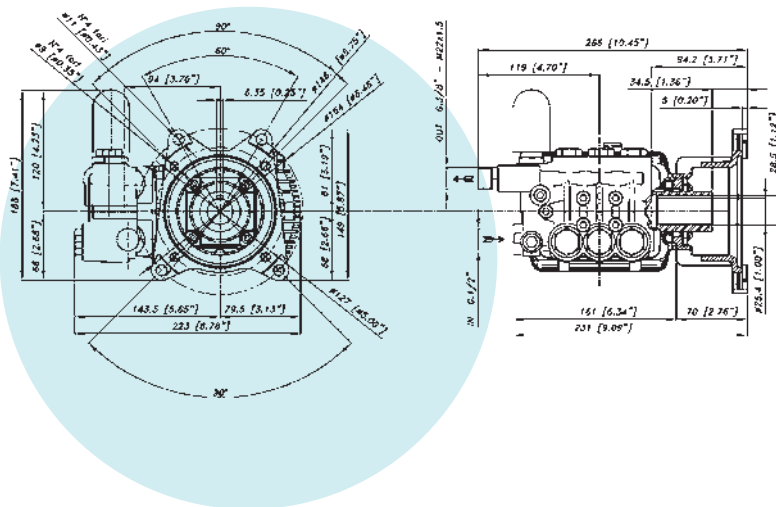


**GUARNIZIONI TENUTA ACQUA NBR (BUNA)**  
NBR (BUNA) WATER SEALS

### GUARNIZIONI - SEALS



**GUARNIZIONI ANTERIORI**  
"V" - POSTERIORI "U"  
"V" FRONT SEALS - "U" BACK SEALS



### CARATTERISTICHE TECNICHE SPECIFICATIONS

<b>Peso - Weight</b>	<b>8,8 Kg</b>	19.3 lb
<b>IN</b>	<b>1/2 BSP</b>	
<b>Pressione Min - Min Pressure</b>	<b>1 BAR</b>	15 P.S.I.
<b>Pressione Max - Max Pressure</b>	<b>6 BAR</b>	87 P.S.I.
<b>OUT</b>	<b>3/8 BSP</b>	
<b>Albero - Shaft</b>	<b>HOLLOW Ø 1"</b>	
<b>Max. Temperatura - Max. Temperature</b>	<b>60 °C</b>	140 °F
<b>Tipo olio - Oil type</b>	<b>SAE 75 - W 90</b>	
<b>Capacità olio - Oil capacity</b>	<b>0,6 lt</b>	0.16 U.S.G.
<b>Predisposta per motore - For Engine</b>	<b>SAE J609-1"</b>	

WMG-W 1 Series

# WMG 4031-W



11,8 l/m  
3.1 USGPM



max 280 BAR  
4000 P.S.I.

CODICE CODE	MODELLO MODEL	Press. Max Max Pres.		RPM 3450					Pist. Plung.	Corsa Stroke
				Portata-Flow		Potenza-Power				
		BAR	P.S.I.	L/min	GPM	KW	HP	HP Engine	Dia. mm	mm
04.8760.97.3	WMG 4031-W	280	4000	11,8	3,1	6,4	8,6	11	15	7,2
04.8762.97.3	WMG 4037-W	280	4000	14,1	3,7	7,7	10,3	12	15	8,6
04.8764.97.3	WMG 4043-W	280	4000	16,1	4,3	8,7	11,7	14	15	9,8