

WJC-U Series

WJC-U 110



1.3 L/m
0.3 USGPM



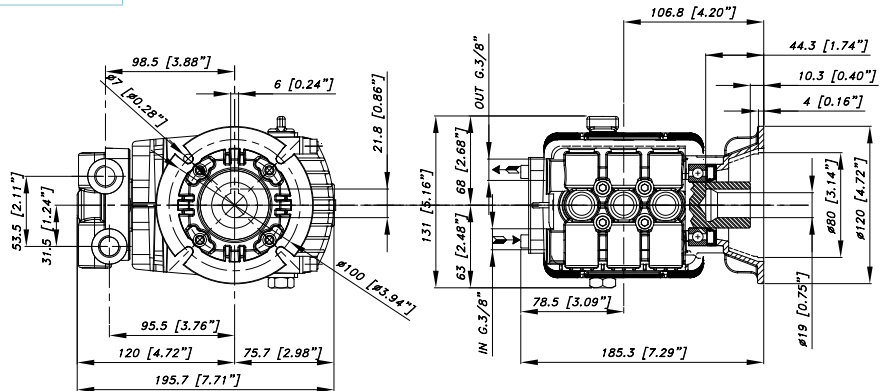
max 100 BAR
1450 P.S.I.

IEC 80		IEC 90									
CODICE CODE	CODICE CODE	MODELLO MODEL	Press. Max Max Pres.		RPM 1450				Pist. Plung.	Corsa Stroke	
			BAR	P.S.I.	L/min	GPM	KW	HP	Dia. mm	mm	
02.6044.97.3	02.6040.97.3	WJC-U 110	100	1450	1,3	0,3	0,3	0,4	15	2	
02.6045.97.3	02.6041.97.3	WJC-U 210	100	1450	2,0	0,5	0,5	0,6	15	3	
02.6046.97.3	02.6042.97.3	WJC-U 410	100	1450	4,0	1,0	0,9	1,2	15	6	
-	02.6043.97.3	WJC-U 710	100	1450	7,0	1,8	1,4	1,9	15	10	

Predisposta per motore For Motor

IEC 80 B14-19 mm

02.6044.97.3



Predisposta per motore For Motor

IEC 90 B14-24 mm

02.6040.97.3

