

# WJC-U Series

## WJC-U 110



1.3 l/m  
0.3 USGPM



max 100 BAR  
1450 P.S.I.

### APPLICAZIONI - APPLICATIONS



UMIDIFICAZIONE  
HUMIDIFICATION



RAFFRESCAMENTO  
COOLING



NEBULIZZAZIONE  
SPRAYING



FONTANE E GIOCHI D'ACQUA  
FOUNTAINS AND WATER GAMES



SANIFICAZIONE  
SANITIZATION

### TECHNICAL PLUS:



USCITA ALBERO DX  
RIGHT DRIVE SHAFT



CARTER REVERSIBILE, PER USCITA ALBERO SX O DX  
REVERSIBLE CRANKCASE FOR LEFT OR RIGHT



BIELLE IN LEGA TONOLLI 328  
CONRODS IN HYPER 328 TONOLLI ALLOY



GUARNIZIONI TENUTA ACQUA NBR (BUNA)  
NBR (BUNA) WATER SEALS

### OPTIONAL:



USCITA ALBERO LATO SX  
LEFT DRIVE SHAFT

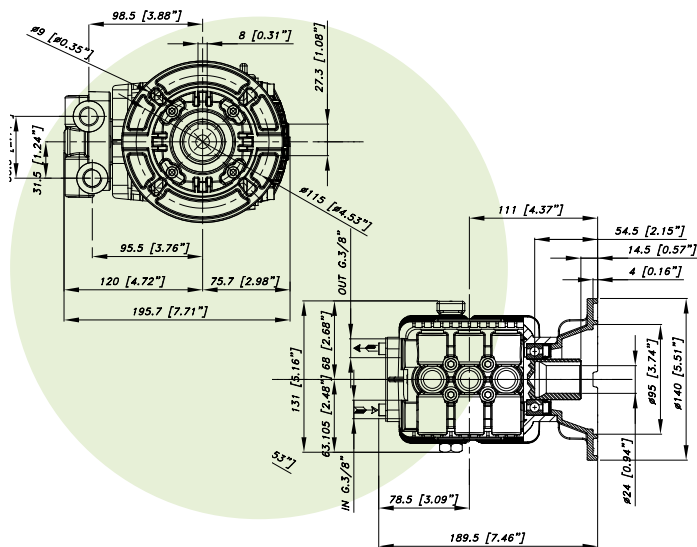


BIELLE IN BRONZO  
BRONZE CONRODS

### GUARNIZIONI - SEALS



GUARNIZIONI ANTERIORI  
"Y" - POSTERIORI "U"  
"Y" FRONT SEALS - "U" BACK SEALS



### CARATTERISTICHE TECNICHE SPECIFICATIONS

<b>Peso - Weight</b>	<b>5,5 Kg</b>	12.1 lb
<b>IN</b>	<b>3/8 BSP</b>	
<b>Pressione Min - Min Pressure</b>	<b>1 BAR</b>	15 P.S.I.
<b>Pressione Max - Max Pressure</b>	<b>6 BAR</b>	87 P.S.I.
<b>OUT</b>	<b>3/8 BSP</b>	
<b>Albero - Shaft</b>	<b>HALLOW Ø 24 mm</b>	
<b>Max. Temperatura - Max. Temperature</b>	<b>60 °C</b>	140 °F
<b>Tipo olio - Oil type</b>	<b>SAE 75 - W 90</b>	
<b>Capacità olio - Oil capacity</b>	<b>0,5 lt</b>	0.13 U.S.G.
<b>Predisposta per motore - For Motor</b>	<b>IEC 80-B14-19 mm IEC 90-B14-24 mm</b>	

# WJC-U Series

## WJC-U 110



1.3 l/m  
0.3 USGPM



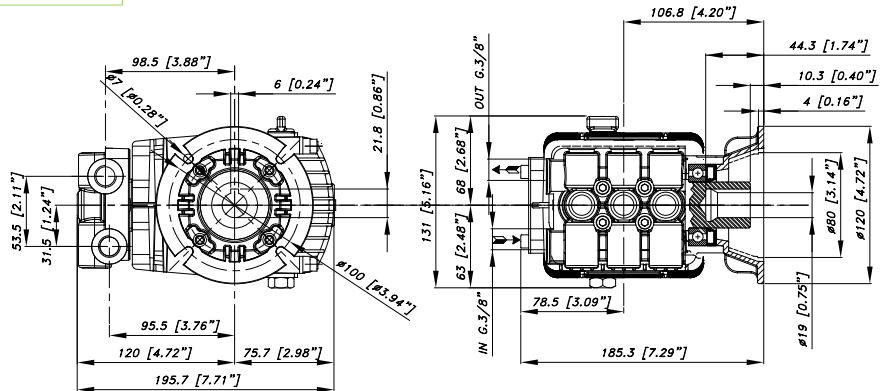
max 100 BAR  
1450 P.S.I.

IEC 80		IEC 90									
CODICE CODE	CODICE CODE	MODELLO MODEL	Press. Max Max Pres.		RPM 1450				Pist. Plung.	Corsa Stroke	
			BAR	P.S.I.	L/min	GPM	KW	HP	Dia. mm	mm	
02.6044.97.3	02.6040.97.3	WJC-U 110	100	1450	1,3	0,3	0,3	0,4	15	2	
02.6045.97.3	02.6041.97.3	WJC-U 210	100	1450	2,0	0,5	0,5	0,6	15	3	
02.6046.97.3	02.6042.97.3	WJC-U 410	100	1450	4,0	1,0	0,9	1,2	15	6	
-	02.6043.97.3	WJC-U 710	100	1450	7,0	1,8	1,4	1,9	15	10	

### Predisposta per motore For Motor

IEC 80 B14-19 mm

02.6044.97.3



### Predisposta per motore For Motor

IEC 90 B14-24 mm

02.6040.97.3

