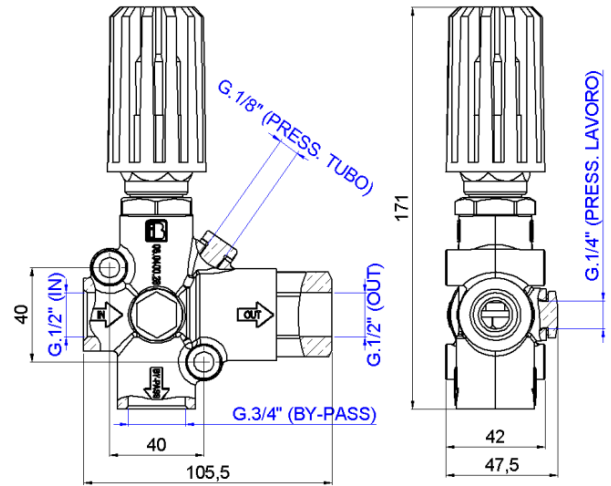




110 L/Min
29 USGPM



max 200 BAR
2900 P.S.I.



Codice Part Numb.	Modello Model	Pressione Max Max Pressure		Portata Flow		Ingresso Inlet	Uscita Outlet	By-pass
		bar	psi	l/min	GPM			
08.9832.97.3	VD110-200	200	2900	110	29	G. 1/2"	G. 1/2"	G. 3/4"