

# TTL Series

## TTL 2120



21 l/m  
5.5 USGPM



max 210 BAR  
3045 P.S.I.

### APPLICAZIONI - APPLICATIONS



MANUTENZIONE  
MAINTENANCE



PROCESSI INDUSTRIALI  
INDUSTRIAL PROCESSES



AUTOLAVAGGIO  
CARWASH



EDILIZIA  
CONSTRUCTION



SANIFICAZIONE  
SANITIZATION



IMPIANTI DI VERNICIATURA  
PAINTING PLANTS



LAVAGGI  
WASHING

### TECHNICAL PLUS:



USCITA ALBERO DX  
RIGHT DRIVE SHAFT



CARTER REVERSIBILE, PER USCITA ALBERO SX O DX  
REVERSIBLE CRANKCASE FOR LEFT OR RIGHT



BIELLE IN LEGA TONOLLI 328  
CONRODS IN HYPER 328 TONOLLI ALLOY



GUARNIZIONI TENUTA ACQUA NBR (BUNA)  
NBR (BUNA) WATER SEALS

### SPECIAL TRADEMARK:



INTELLiseal™



INTELLiseal H-W™

### OPTIONAL:



USCITA ALBERO LATO SX  
LEFT DRIVE SHAFT



RIDUTTORE PER MOTORE TERMICO  
GEARBOX FOR GAS/DIESEL ENGINE

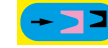


FLANGIA E GIUNTO ELASTICO PER MOTORE  
ELETTRICO B3 - B14  
BELL HOUSING AND FLEXIBLE COUPLING  
FOR ELECTRIC MOTOR B3 - B14

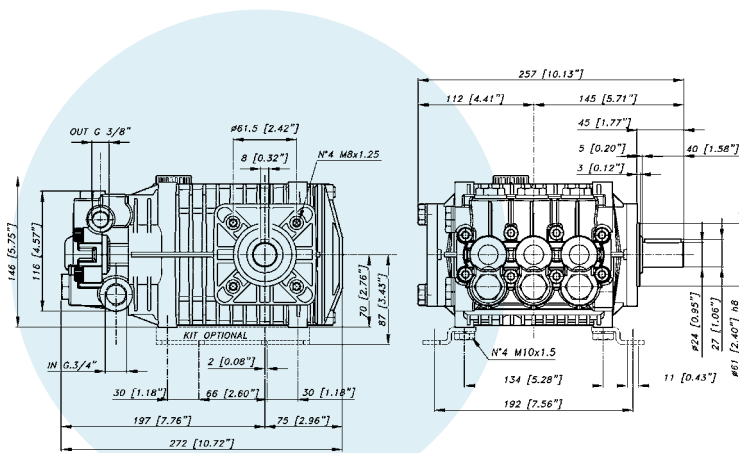


KIT PIEDINI IN LAMIERA D'ACCIAIO ZINCATO  
GALVANIZED STEEL MOUNTING RAILS KIT

### GUARNIZIONI - SEALS



GUARNIZIONI ANTERIORI SUPER "U"  
POSTERIORI "U"  
SUPER "U" FRONT SEALS - "U" BACK SEALS



### CARATTERISTICHE TECNICHE SPECIFICATIONS

<b>Peso - Weight</b>	<b>14,2 Kg</b>	31.2 lb
<b>IN</b>	<b>3/4 BSP</b>	
<b>Pressione Min - Min Pressure</b>	<b>-0,1 BAR</b>	-1.5 P.S.I.
<b>Pressione Max - Max Pressure</b>	<b>6 BAR</b>	87 P.S.I.
<b>OUT</b>	<b>3/8 BSP</b>	
<b>Albero - Shaft</b>	<b>Ø 24 mm</b>	
<b>Max. Temperatura - Max. Temperature</b>	<b>74 °C</b>	165 °F
<b>Tipo olio - Oil type</b>	<b>SAE 75 - W 90</b>	
<b>Capacità olio - Oil capacity</b>	<b>1,3 lt</b>	0.34 U.S.G.

# TTL Series

## TTL 2120



21 L/m  
5.5 USGPM



max 210 BAR  
3045 P.S.I.

CODICE CODE	MODELLO MODEL	Press. Max Max Pres.		RPM 950				RPM 1450				RPM 1725				Pist. Plung.	Corsa Stroke
				Portata-Flow		Potenza-Power		Portata-Flow		Potenza-Power		Portata-Flow		Potenza-Power			
		BAR	P.S.I.	L/min	GPM	KW	HP	L/min	GPM	KW	HP	L/min	GPM	KW	HP		
06.2059.97.GU	TTL 1320	210	3045	9	2,4	3,5	4,6	13	3,4	5,2	7,0	15	4,0	6,2	8,3	20	10
06.2060.97.GU	TTL 1520	210	3045	10	2,6	4,1	5,5	15	4,0	6,1	8,2	18	4,8	7,2	9,7	20	11,7
06.2061.97.GU	TTL 1820	210	3045	12	3,2	5,0	6,7	18	4,8	7,5	10,1	22	5,8	8,9	11,9	20	14,4
06.2062.97.GU	TTL 2120	210	3045	14	3,7	5,7	7,6	21	5,5	8,6	11,5	25	6,6	10,1	13,6	20	16,4
06.2063.97.GU	TTL 2420	210	3045	16	4,2	6,6	8,8	24	6,3	9,9	13,3	-	-	-	-	20	19
06.2041.97.GU	TTL 1330	300	4350	9	2,4	5,0	6,7	13	3,4	7,6	10,2	15	4,0	8,9	12,0	18	10
06.2042.97.GU	TTL 1530	300	4350	10	2,6	5,8	7,7	15	4,0	8,7	11,7	18	4,8	10,3	13,8	18	14,4
06.2043.97.GU	TTL 1730	300	4350	11	2,9	6,6	8,8	17	4,5	9,9	13,3	20	5,3	11,7	15,7	18	16,4
06.2044.97.GU	TTL 2030	300	4350	13	3,4	7,6	10,2	20	5,3	11,5	15,4	23	6,1	13,6	18,2	18	19

### GRAFICO PRESTAZIONI PERFORMANCE CHART

