

TTL Series

TTL 1330



13 l/m
3.4 USGPM



max 300 BAR
4350 P.S.I.

APPLICAZIONI - APPLICATIONS



MANUTENZIONE
MAINTENANCE



PROCESSI INDUSTRIALI
INDUSTRIAL PROCESSES



AUTOLAVAGGIO
CARWASH



EDILIZIA
CONSTRUCTION



SANIFICAZIONE
SANITIZATION



IMPIANTI DI VERNICIATURA
PAINTING PLANTS



LAVAGGI
WASHING

TECHNICAL PLUS:



USCITA ALBERO DX
RIGHT DRIVE SHAFT



CARTER REVERSIBILE, PER USCITA ALBERO SX O DX
REVERSIBLE CRANKCASE FOR LEFT OR RIGHT



BIELLE IN LEGA TONOLLI 328
CONRODS IN HYPER 328 TONOLLI ALLOY



GUARNIZIONI TENUTA ACQUA NBR (BUNA)
NBR (BUNA) WATER SEALS

SPECIAL TRADEMARK:



INTELLiseal™



INTELLiseal H-W™

OPTIONAL:



USCITA ALBERO LATO SX
LEFT DRIVE SHAFT



RIDUTTORE PER MOTORE TERMICO
GEARBOX FOR GAS/DIESEL ENGINE



FLANGIA E GIUNTO ELASTICO PER MOTORE
ELETTRICO B3 - B14
BELL HOUSING AND FLEXIBLE COUPLING
FOR ELECTRIC MOTOR B3 - B14

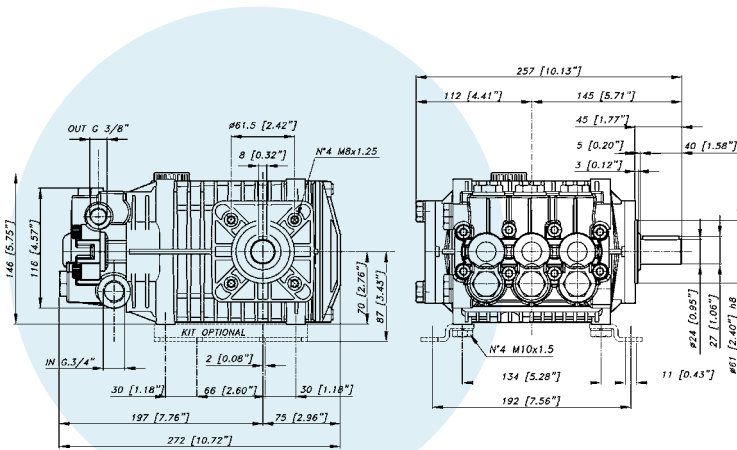


KIT PIEDINI IN LAMIERA D'ACCIAIO ZINCATO
GALVANIZED STEEL MOUNTING RAILS KIT

GUARNIZIONI - SEALS



GUARNIZIONI ANTERIORI SUPER "U"
POSTERIORI "U"
SUPER "U" FRONT SEALS - "U" BACK SEALS



CARATTERISTICHE TECNICHE SPECIFICATIONS

Peso - Weight	14,2 Kg	31.2 lb
IN	3/8 BSP	
Pressione Min - Min Pressure	-0.1 BAR	-1.5 P.S.I.
Pressione Max - Max Pressure	6 BAR	87 P.S.I.
OUT	3/8 BSP	
Albero - Shaft	Ø 24 mm	
Max. Temperatura - Max. Temperature	74 °C	165 °F
Tipo olio - Oil type	SAE 75 - W 90	
Capacità olio - Oil capacity	1,3 lt	0.34 U.S.G.

TTL Series

TTL 1330



13 L/m
3.4 USGPM



max 300 BAR
4350 P.S.I.

CODICE CODE	MODELLO MODEL	Press. Max Max Pres.		RPM 950				RPM 1450				RPM 1725				Pist. Plung.	Corsa Stroke
				Portata-Flow		Potenza-Power		Portata-Flow		Potenza-Power		Portata-Flow		Potenza-Power			
		BAR	P.S.I.	L/min	GPM	KW	HP	L/min	GPM	KW	HP	L/min	GPM	KW	HP		
06.2059.97.GU	TTL 1320	210	3045	9	2,4	3,5	4,6	13	3,4	5,2	7,0	15	4,0	6,2	8,3	20	10
06.2060.97.GU	TTL 1520	210	3045	10	2,6	4,1	5,5	15	4,0	6,1	8,2	18	4,8	7,2	9,7	20	11,7
06.2061.97.GU	TTL 1820	210	3045	12	3,2	5,0	6,7	18	4,8	7,5	10,1	22	5,8	8,9	11,9	20	14,4
06.2062.97.GU	TTL 2120	210	3045	14	3,7	5,7	7,6	21	5,5	8,6	11,5	25	6,6	10,1	13,6	20	16,4
06.2063.97.GU	TTL 2420	210	3045	16	4,2	6,6	8,8	24	6,3	9,9	13,3	-	-	-	-	20	19
06.2041.97.GU	TTL 1330	300	4350	9	2,4	5,0	6,7	13	3,4	7,6	10,2	15	4,0	8,9	12,0	18	10
06.2042.97.GU	TTL 1530	300	4350	10	2,6	5,8	7,7	15	4,0	8,7	11,7	18	4,8	10,3	13,8	18	14,4
06.2043.97.GU	TTL 1730	300	4350	11	2,9	6,6	8,8	17	4,5	9,9	13,3	20	5,3	11,7	15,7	18	16,4
06.2044.97.GU	TTL 2030	300	4350	13	3,4	7,6	10,2	20	5,3	11,5	15,4	23	6,1	13,6	18,2	18	19

GRAFICO PRESTAZIONI PERFORMANCE CHART

