

# TTK Series

## TTK 3021



29 L/m  
7.7 USGPM



max 210 BAR  
3045 P.S.I.

### APPLICAZIONI - APPLICATIONS



MANUTENZIONE  
MAINTENANCE



PROCESSI INDUSTRIALI  
INDUSTRIAL PROCESSES



AUTOLAVAGGIO  
CARWASH



EDILIZIA  
CONSTRUCTION



SANIFICAZIONE  
SANITIZATION



IMPIANTI DI VERNICIATURA  
PAINTING PLANTS



LAVAGGI  
WASHING

### TECHNICAL PLUS:



USCITA ALBERO DX  
RIGHT DRIVE SHAFT



CARTER REVERSIBILE, PER USCITA ALBERO SX O DX  
REVERSIBLE CRANKCASE FOR LEFT OR RIGHT



BIELLE IN LEGA TONOLLI 328  
CONRODS IN HYPER 328 TONOLLI ALLOY



GUARNIZIONI TENUTA ACQUA NBR (BUNA)  
NBR (BUNA) WATER SEALS

### SPECIAL TRADEMARK:



INTELLiseal™



INTELLiseal H-W™

### OPTIONAL:



USCITA ALBERO LATO SX  
LEFT DRIVE SHAFT



RIDUTTORE PER MOTORE TERMICO  
GEARBOX FOR GAS/DIESEL ENGINE

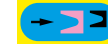


FLANGIA E GIUNTO ELASTICO PER MOTORE  
ELETTRICO B3 - B14  
FLANGE HOUSING AND FLEXIBLE COUPLING  
FOR ELECTRIC MOTOR B3 - B14

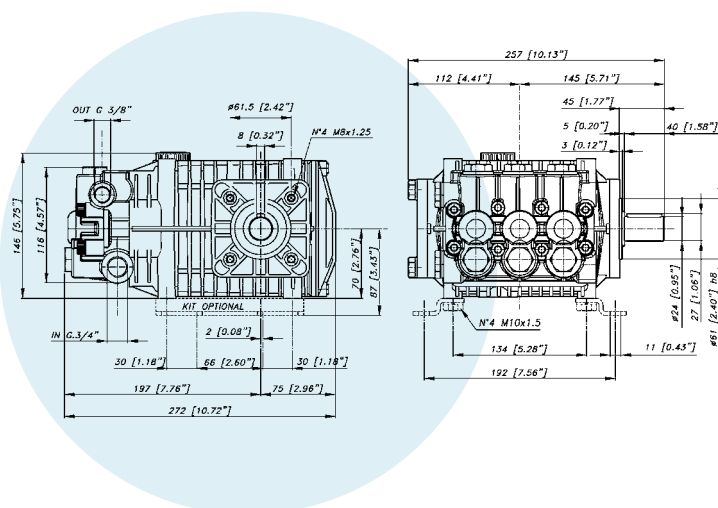


KIT PIEDINI IN LAMIERA D'ACCIAIO ZINCATI  
GALVANIZED STEEL MOUNTING RAILS KIT

### GUARNIZIONI - SEALS



GUARNIZIONI ANTERIORI SUPER "U"  
POSTERIORI "U"  
SUPER "U" FRONT SEALS - "U" BACK SEALS



### CARATTERISTICHE TECNICHE SPECIFICATIONS

<b>Peso - Weight</b>	<b>15,7 Kg</b>	34.5 lb
<b>IN</b>	<b>3/4 BSP</b>	
<b>Pressione Min - Min Pressure</b>	<b>-0,1 BAR</b>	-1.5 P.S.I.
<b>Pressione Max - Max Pressure</b>	<b>6 BAR</b>	87 P.S.I.
<b>OUT</b>	<b>3/8 BSP</b>	
<b>Albero - Shaft</b>	<b>Ø 24 mm</b>	
<b>Max. Temperatura - Max. Temperature</b>	<b>74 °C</b>	165 °F
<b>Tipo olio - Oil type</b>	<b>SAE 75 - W 90</b>	
<b>Capacità olio - Oil capacity</b>	<b>1,3 lt</b>	0.34 U.S.G.

# TTK Series

## TTK 3021



29 L/m  
7.7 USGPM



max 210 BAR  
3045 P.S.I.

CODICE CODE	MODELLO MODEL	Press. Max Max Pres.		RPM 950				RPM 1450				RPM 1725				Pist. Plung.	Corsa Stroke
				Portata-Flow		Potenza-Power		Portata-Flow		Potenza-Power		Portata-Flow		Potenza-Power			
		BAR	P.S.I.	L/min	GPM	KW	HP	L/min	GPM	KW	HP	L/min	GPM	KW	HP		
06.2066.97.GU	TTK 2130	300	4350	14	3,7	8,1	10,9	21	5,5	12,3	16,4	25	6,6	14,4	19,4	20	16,4
06.2067.97.GU	TTK 2521	210	3045	17	4,5	6,9	9,2	25	6,6	10,4	13,9	30	7,9	12,2	16,4	22	16,4
06.2068.97.GU	TTK 3021	210	3045	19	5,0	8,0	10,7	29	7,7	12,0	16,1	-	-	-	-	22	19

### GRAFICO PRESTAZIONI PERFORMANCE CHART

