

TTK Series

TTK 2130



21 l/m
5.5 USGPM



max 300 BAR
4350 P.S.I.

APPLICAZIONI - APPLICATIONS



MANUTENZIONE
MAINTENANCE



PROCESSI INDUSTRIALI
INDUSTRIAL PROCESSES



AUTOLAVAGGIO
CARWASH



EDILIZIA
CONSTRUCTION



SANIFICAZIONE
SANITIZATION



IMPIANTI DI VERNICIATURA
PAINTING PLANTS



LAVAGGI
WASHING

TECHNICAL PLUS:



USCITA ALBERO DX
RIGHT DRIVE SHAFT



CARTER REVERSIBILE, PER USCITA ALBERO SX O DX
REVERSIBLE CRANKCASE FOR LEFT OR RIGHT



BIELLE IN LEGA TONOLLI 328
CONRODS IN HYPER 328 TONOLLI ALLOY



GUARNIZIONI TENUTA ACQUA NBR (BUNA)
NBR (BUNA) WATER SEALS

SPECIAL TRADEMARK:



INTELLiseal™



INTELLiseal H-W™

OPTIONAL:



USCITA ALBERO LATO SX
LEFT DRIVE SHAFT



RIDUTTORE PER MOTORE TERMICO
GEARBOX FOR GAS/DIESEL ENGINE



FLANGIA E GIUNTO ELASTICO PER MOTORE
ELETTRICO B3 - B14
BELL HOUSING AND FLEXIBLE COUPLING
FOR ELECTRIC MOTOR B3 - B14

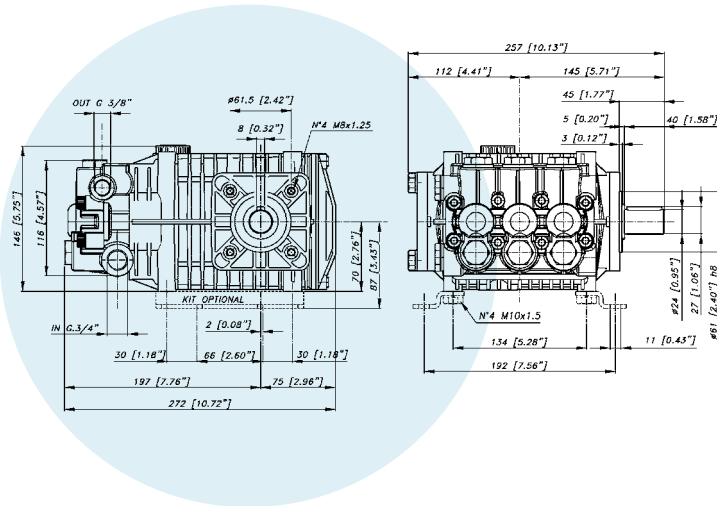


KIT PIEDINI IN LAMIERA D'ACCIAIO ZINCATI
GALVANIZED STEEL MOUNTING RAILS KIT

GUARNIZIONI - SEALS



GUARNIZIONI ANTERIORI SUPER "U"
POSTERIORI "U"
SUPER "U" FRONT SEALS - "U" BACK SEALS



CARATTERISTICHE TECNICHE SPECIFICATIONS

| | | |
|--|----------------------|-------------|
| Peso - Weight | 15,7 Kg | 34.5 lb |
| IN | 3/4 BSP | |
| Pressione Min - Min Pressure | -0,1 BAR | -1.5 P.S.I. |
| Pressione Max - Max Pressure | 6 BAR | 87 P.S.I. |
| OUT | 3/8 BSP | |
| Albero - Shaft | Ø 24 mm | |
| Max. Temperatura - Max. Temperature | 74 °C | 165 °F |
| Tipo olio - Oil type | SAE 75 - W 90 | |
| Capacità olio - Oil capacity | 1,3 lt | 0.34 U.S.G. |

TTK Series

TTK 2130

| | | | |
|---|---------------------|---|----------------------------|
|  | 21 l/m 5.5 USGPM |  | max 300 BAR 4350 P.S.I. |
|---|---------------------|---|----------------------------|

| CODICE CODE | MODELLO MODEL | Press. Max Max Pres. | | RPM 950 | | | | RPM 1450 | | | | RPM 1725 | | | | Pist. Plung. | Corsa Stroke |
|---------------|---------------|----------------------|--------|--------------|-----|---------------|------|--------------|-----|---------------|------|--------------|-----|---------------|------|--------------|--------------|
| | | | | Portata-Flow | | Potenza-Power | | Portata-Flow | | Potenza-Power | | Portata-Flow | | Potenza-Power | | | |
| | | BAR | P.S.I. | L/min | GPM | KW | HP | L/min | GPM | KW | HP | L/min | GPM | KW | HP | | |
| 06.2066.97.GU | TTK 2130 | 300 | 4350 | 14 | 3,7 | 8,1 | 10,9 | 21 | 5,5 | 12,3 | 16,4 | 25 | 6,6 | 14,4 | 19,4 | 20 | 16,4 |
| 06.2067.97.GU | TTK 2521 | 210 | 3045 | 17 | 4,5 | 6,9 | 9,2 | 25 | 6,6 | 10,4 | 13,9 | 30 | 7,9 | 12,2 | 16,4 | 22 | 16,4 |
| 06.2068.97.GU | TTK 3021 | 210 | 3045 | 19 | 5,0 | 8,0 | 10,7 | 29 | 7,7 | 12,0 | 16,1 | - | - | - | - | 22 | 19 |

GRAFICO PRESTAZIONI PERFORMANCE CHART

