

TML Series

TML 3016



29 l/m
7.7 USGPM



max 160 BAR
2320 P.S.I.

APPLICAZIONI - APPLICATIONS



MANUTENZIONE
MAINTENANCE



PROCESSI INDUSTRIALI
INDUSTRIAL PROCESSES



AUTOLAVAGGIO
CARWASH



EDILIZIA
CONSTRUCTION



SANIFICAZIONE
SANITIZATION

TECHNICAL PLUS:



USCITA ALBERO DX
RIGHT DRIVE SHAFT



CARTER REVERSIBILE, PER USCITA ALBERO SX O DX
REVERSIBLE CRANKCASE FOR LEFT OR RIGHT



BIELLE IN BRONZO
BRONZE CONRODS



GUARNIZIONI TENUTA ACQUA NBR (BUNA)
NBR (BUNA) WATER SEALS



PISTONE IN CERAMICA GRANDE SPESSORE PER ACQUA CALDA
INCREASED THICKNESS OF CERAMIC PISTON FOR HOT WATER USE

OPTIONAL:



USCITA ALBERO LATO SX
LEFT DRIVE SHAFT



RIDUTTORE PER MOTORE TERMICO
GEARBOX FOR GAS/DIESEL ENGINE



FLANGIA E GIUNTO ELASTICO PER MOTORE
ELETTRICO B3 - B14
BELL HOUSING AND FLEXIBLE COUPLING
FOR ELECTRIC MOTOR B3 - B14



KIT PIEDINI IN LAMIERA
D'ACCIAIO ZINCATI
GALVANIZED STEEL
MOUNTING RAILS KIT

SPECIAL TRADEMARK:



INTELLIseal™

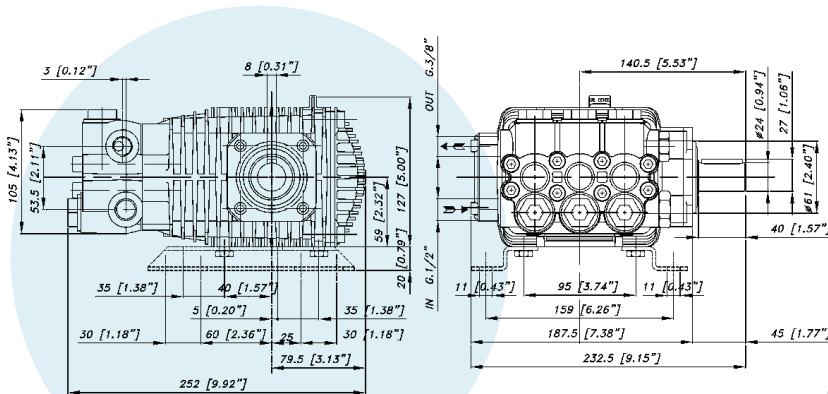


INTELLIseal H-W™

GUARNIZIONI - SEALS



GUARNIZIONI ANT. "V"
GUARNIZIONI POST. "V"
"V" FRONT SEALS - "V" BACK SEALS



CARATTERISTICHE TECNICHE SPECIFICATIONS

Peso - Weight	10 Kg	22 lb
IN	1/2 BSP	
Pressione Min - Min Pressure	-0.1 BAR	-1.5 P.S.I.
Pressione Max - Max Pressure	6 BAR	87 P.S.I.
OUT	3/8 BSP	
Albero - Shaft	Ø 24 mm	
Max. Temperatura - Max. Temperature	74 °C	165 °F
Tipo olio - Oil type	SAE 75 - W 90	
Capacità olio - Oil capacity	0,7 lt	0.18 U.S.G.

TML Series
TML 3016



29 l/m
7.7 USGPM



max 160 BAR
2320 P.S.I.

CODICE CODE	MODELLO MODEL	Press. Max Max Pres.		RPM 950				RPM 1450				RPM 1725				Pist. Plung.	Corsa Stroke
				Portata-Flow		Potenza-Power		Portata-Flow		Potenza-Power		Portata-Flow		Potenza-Power			
		BAR	P.S.I.	L/min	GPM	KW	HP	L/min	GPM	KW	HP	L/min	GPM	KW	HP	Dia. mm	mm
07.1028.97.3	TML 2120	200	2900	14	3,7	5,3	7,1	21	5,5	8,3	11,1	24	6,3	9,4	12,6	20	16
07.1029.97.3	TML 2420	200	2900	16	4,2	6,2	8,3	24	6,3	9,4	12,6	-	-	-	-	20	18,7
07.1047.97.3	TML 3016	160	2320	19	5,0	6,0	8,0	29	7,7	9,1	12,2	-	-	-	-	22	18,7