

# TML Series

## TML 2420



24 l/m  
6.3 USGPM



max 200 BAR  
2900 P.S.I.

### APPLICAZIONI - APPLICATIONS



MANUTENZIONE  
MAINTENANCE



PROCESSI INDUSTRIALI  
INDUSTRIAL PROCESSES



AUTOLAVAGGIO  
CARWASH



EDILIZIA  
CONSTRUCTION



SANIFICAZIONE  
SANITIZATION

### TECHNICAL PLUS:



USCITA ALBERO DX  
RIGHT DRIVE SHAFT



CARTER REVERSIBILE, PER USCITA ALBERO SX O DX  
REVERSIBLE CRANKCASE FOR LEFT OR RIGHT



BIELLE IN BRONZO  
BRONZE CONRODS



GUARNIZIONI TENUTA ACQUA NBR (BUNA)  
NBR (BUNA) WATER SEALS



PISTONE IN CERAMICA GRANDE SPESSORE PER ACQUA CALDA  
INCREASED THICKNESS OF CERAMIC PISTON FOR HOT WATER USE

### OPTIONAL:



USCITA ALBERO LATO SX  
LEFT DRIVE SHAFT



RIDUTTORE PER MOTORE TERMICO  
GEARBOX FOR GAS/DIESEL ENGINE



FLANGIA E GIUNTO ELASTICO PER MOTORE  
ELETTRICO B3 - B14  
BELL HOUSING AND FLEXIBLE COUPLING  
FOR ELECTRIC MOTOR B3 - B14



KIT PIEDINI IN LAMIERA  
D'ACCIAIO ZINCATI  
GALVANIZED STEEL  
MOUNTING RAILS KIT

### SPECIAL TRADEMARK:



INTELLIseal™

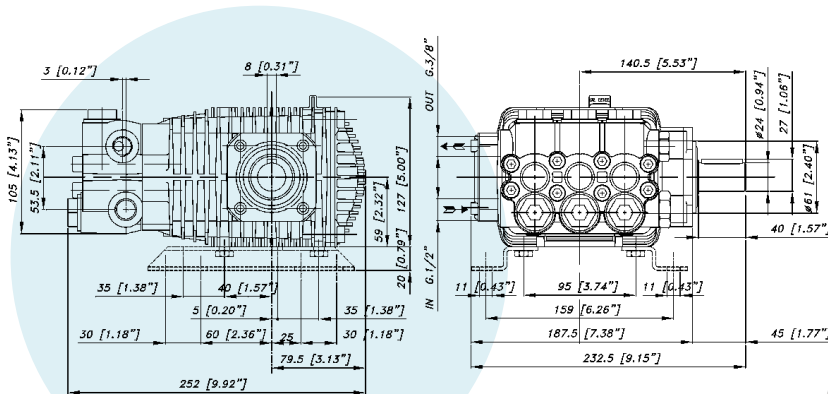


INTELLIseal H-W™

### GUARNIZIONI - SEALS



GUARNIZIONI ANT. "V"  
GUARNIZIONI POST. "V"  
"V" FRONT SEALS - "V" BACK SEALS



### CARATTERISTICHE TECNICHE SPECIFICATIONS

Peso - Weight	10 Kg	22 lb
IN	1/2 BSP	
Pressione Min - Min Pressure	-0.1 BAR	-1.5 P.S.I.
Pressione Max - Max Pressure	6 BAR	87 P.S.I.
OUT	3/8 BSP	
Albero - Shaft	Ø 24 mm	
Max. Temperatura - Max. Temperature	74 °C	165 °F
Tipo olio - Oil type	SAE 75 - W 90	
Capacità olio - Oil capacity	0,7 lt	0.18 U.S.G.



CODICE CODE	MODELLO MODEL	Press. Max Max Pres.		RPM 950				RPM 1450				RPM 1725				Pist. Plung.	Corsa Stroke
				Portata-Flow		Potenza-Power		Portata-Flow		Potenza-Power		Portata-Flow		Potenza-Power			
		BAR	P.S.I.	L/min	GPM	KW	HP	L/min	GPM	KW	HP	L/min	GPM	KW	HP	Dia. mm	mm
07.1028.97.3	TML 2120	200	2900	14	3,7	5,3	7,1	21	5,5	8,3	11,1	24	6,3	9,4	12,6	20	16
07.1029.97.3	TML 2420	200	2900	16	4,2	6,2	8,3	24	6,3	9,4	12,6	-	-	-	-	20	18,7
07.1047.97.3	TML 3016	160	2320	19	5,0	6,0	8,0	29	7,7	9,1	12,2	-	-	-	-	22	18,7