

TML F Series

TML 1528-F



15 l/m
4.0 USGPM



max 280 BAR
4060 P.S.I.

APPLICAZIONI - APPLICATIONS



MANUTENZIONE
MAINTENANCE



PROCESSI INDUSTRIALI
INDUSTRIAL PROCESSES



AUTOLAVAGGIO
CARWASH



EDILIZIA
CONSTRUCTION



SANIFICAZIONE
SANITIZATION

TECHNICAL PLUS:



USCITA ALBERO DX
RIGHT DRIVE SHAFT



CARTER REVERSIBILE, PER USCITA ALBERO SX O DX
REVERSIBLE CRANKCASE FOR LEFT OR RIGHT



BIELLE IN BRONZO
BRONZE CONRODS



GUARNIZIONI TENUTA ACQUA NBR (BUNA)
NBR (BUNA) WATER SEALS

OPTIONAL:



USCITA ALBERO LATO SX
LEFT DRIVE SHAFT



FLANGIA E BUNTO ELASTICO PER MOTORE
ELETTRICO B3 - B14
BELL HOUSING AND FLEXIBLE COUPLING
FOR ELECTRIC MOTOR B3 - B14

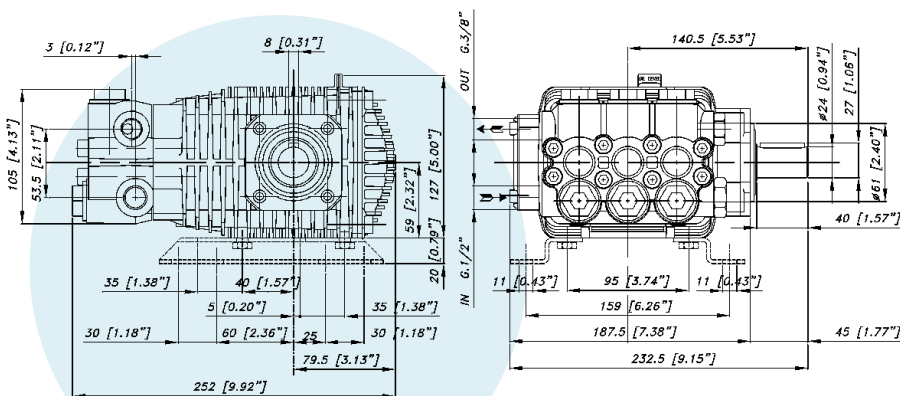


KIT PIEDINI IN LAMIERA
D'ACCIAIO ZINCATI
GALVANIZED STEEL
MOUNTING RAILS KIT

GUARNIZIONI - SEALS



GUARNIZIONI ANTERIORI "U"
POSTERIORI "V"
"U" FRONT SEALS - "V" BACK SEALS



CARATTERISTICHE TECNICHE SPECIFICATIONS

Peso - Weight	9,5 Kg	21 lb
IN	1/2 BSP	
Pressione Min - Min Pressure	1BAR	15 P.S.I.
Pressione Max - Max Pressure	6 BAR	87 P.S.I.
OUT	3/8 BSP	
Albero - Shaft	Ø 24 mm	
Max. Temperatura - Max. Temperature	60 °C	140 °F
Tipo olio - Oil type	SAE 75 - W 90	
Capacità olio - Oil capacity	0,7 lt	0.18 U.S.G.

TML F Series

TML 1528-F

	15 l/m 4.0 USGPM		max 280 BAR 4060 P.S.I.
---	---------------------	---	----------------------------

CODICE CODE	MODELLO MODEL	Press. Max Max Pres.		RPM 1450				RPM 2800				RPM 3450				Pist. Plung.	Corsa Stroke
				Portata-Flow		Potenza-Power		Portata-Flow		Potenza-Power		Portata-Flow		Potenza-Power			
		BAR	P.S.I.	L/min	GPM	KW	HP	L/min	GPM	KW	HP	L/min	GPM	KW	HP	Dia. mm	mm
07.1101.97.A	TML 1528-F	280	4060	8	2,1	4,4	6,0	15	4,0	8,3	11,1	18	4,8	9,8	13,1	15	11,2
07.1104.97.A	TML 1728-F	280	4060	9	2,4	4,9	6,6	17	4,5	9,2	12,3	20	5,3	10,8	14,5	15	12,4
07.1106.97.A	TML 2028-F	280	4060	11	2,9	6,0	8,0	20	5,3	11,1	14,9	24	6,3	13,1	17,6	15	15