

# TMH/TMH-F Series

## TMH 4050-F



19 l/m  
5 USGPM



max 280 BAR  
4000 P.S.I.

### APPLICAZIONI - APPLICATIONS



MANUTENZIONE  
MAINTENANCE



PROCESSI INDUSTRIALI  
INDUSTRIAL PROCESSES



AUTOLAVAGGIO  
CARWASH



EDILIZIA  
CONSTRUCTION



SANIFICAZIONE  
SANITIZATION

### TECHNICAL PLUS:



USCITA ALBERO DX  
RIGHT DRIVE SHAFT



CARTER REVERSIBILE, PER USCITA ALBERO SX O DX  
REVERSIBLE CRANKCASE FOR LEFT OR RIGHT



BIELLE IN BRONZO  
BRONZE CONRODS



GUARNIZIONI TENUTA ACQUA NBR (BUNA)  
NBR (BUNA) WATER SEALS

### OPTIONAL:

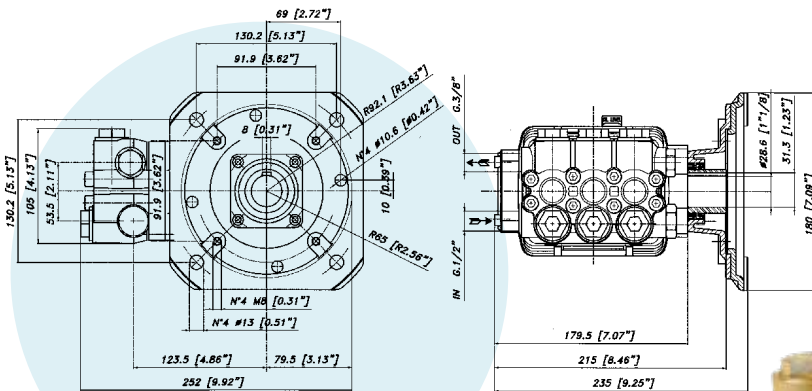


USCITA ALBERO LATO SX  
LEFT DRIVE SHAFT

### GUARNIZIONI - SEALS



GUARNIZIONI ANTERIORI "Y"  
POSTERIORI "U"  
"Y" FRONT SEALS - "U" BACK SEALS



### CARATTERISTICHE TECNICHE SPECIFICATIONS

<b>Peso - Weight</b>	<b>10.8 Kg</b>	23.7 lb
<b>IN</b>	<b>Ø 1/2 BSP</b>	
<b>Pressione Min - Min Pressure</b>	<b>-0.1 BAR</b>	-1.5 P.S.I.
<b>Pressione Max - Max Pressure</b>	<b>6 BAR</b>	87 P.S.I.
<b>OUT</b>	<b>Ø 3/8 BSP</b>	
<b>Albero - Shaft</b>	<b>HOLLOW Ø 1"1/8 mm</b>	
<b>Max. Temperatura - Max. Temperature</b>	<b>60 °C</b>	140 °F
<b>Tipo olio - Oil type</b>	<b>SAE 75 - W 90</b>	
<b>Capacità olio - Oil capacity</b>	<b>0,7 lt</b>	0,18 U.S.G.
<b>Predisposta per motore - For motor</b>	<b>NEMA 184TC-1"1/8</b>	

TMH/TMH-F Series  
**TMH 4050-F**



19 l/m  
5 USGPM



max 280 BAR  
4000 P.S.I.

CODICE CODE	MODELLO MODEL	Press. Max Max Pres.		RPM 3450				Pist. Plung.	Corsa Stroke
				Portata-Flow		Potenza-Power			
		BAR	P.S.I.	L/min	GPM	KW	HP	Dia. mm	mm
07.1500.97.A	TMH 3035-F	210	3000	13	3,4	5,5	7,5	15	8,6
07.1501.97.A	TMH 4035-F	280	4000	13	3,4	7	9,5	15	8,6
07.1502.97.A	TMH 2740-F	185	2700	15	4,0	5,5	7,5	15	9,8
07.1503.97.A	TMH 4040-F	280	4000	15	4,0	8,1	11	15	9,8
07.1504.97.A	TMH 3045-F	210	3000	17	4,5	7,4	10	15	11,2
07.1505.97.A	TMH 4045-F	280	4000	17	4,5	9,2	12,5	15	11,2
07.1506.97.A	TMH 2950-F	200	2900	19	5,0	7,4	10	15	12,4
07.1507.97.A	TMH 4050-F	280	4000	19	5,0	10	13,5	15	12,4
07.1508.97.A	TMH 2460-F	170	2400	22	5,8	7,4	10	15	15,4
07.1509.97.A	TMH 3560-F	240	3500	22	5,8	10,7	14,5	15	15,4