

TMH/TMH-F Series

TMH 3060-F



22 l/m
5.8 USGPM



max 240 BAR
3500 P.S.I.

APPLICAZIONI - APPLICATIONS



MANUTENZIONE
MAINTENANCE



PROCESSI INDUSTRIALI
INDUSTRIAL PROCESSES



AUTOLAVAGGIO
CARWASH



EDILIZIA
CONSTRUCTION



SANIFICAZIONE
SANITIZATION

TECHNICAL PLUS:



USCITA ALBERO DX
RIGHT DRIVE SHAFT



CARTER REVERSIBILE, PER USCITA ALBERO SX O DX
REVERSIBLE CRANKCASE FOR LEFT OR RIGHT



USCITA ALBERO DX
RIGHT DRIVE SHAFT



GUARNIZIONI TENUTA ACQUA NBR (BUNA)
NBR (BUNA) WATER SEALS

OPTIONAL:

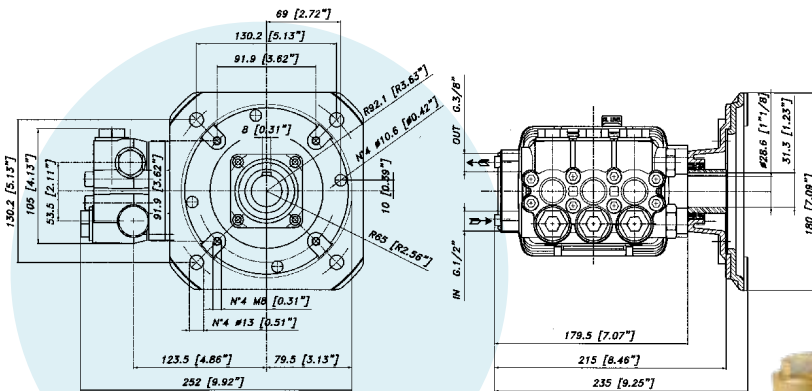


USCITA ALBERO LATO SX
LEFT DRIVE SHAFT

GUARNIZIONI - SEALS



GUARNIZIONI ANTERIORI "Y"
POSTERIORI "U"
"Y" FRONT SEALS - "U" BACK SEALS



CARATTERISTICHE TECNICHE SPECIFICATIONS

| | | |
|--|--------------------------|-------------|
| Peso - Weight | 10.8 Kg | 23.7 lb |
| IN | Ø 1/2 BSP | |
| Pressione Min - Min Pressure | -0.1 BAR | -1.5 P.S.I. |
| Pressione Max - Max Pressure | 6 BAR | 87 P.S.I. |
| OUT | Ø 3/8 BSP | |
| Albero - Shaft | HOLLOW Ø 1"1/8 mm | |
| Max. Temperatura - Max. Temperature | 60 °C | 140 °F |
| Tipo olio - Oil type | SAE 75 - W 90 | |
| Capacità olio - Oil capacity | 0,6 lt | 0,16 U.S.G. |
| Predisposta per motore - For motor | NEMA 184TC-1"1/8 | |

TMH/TMH-F Series
TMH 3060-F



22 l/m
5.8 USGPM



max 240 BAR
3500 P.S.I.

| CODICE CODE | MODELLO MODEL | Press. Max Max Pres. | | RPM 3450 | | | | Pist. Plung. | Corsa Stroke |
|----------------|------------------|-------------------------|--------|--------------|-----|---------------|------|-----------------|-----------------|
| | | | | Portata-Flow | | Potenza-Power | | | |
| | | BAR | P.S.I. | L/min | GPM | KW | HP | Dia. mm | mm |
| 07.1500.97.A | TMH 3035-F | 210 | 3000 | 13 | 3,4 | 5,5 | 7,5 | 15 | 8,6 |
| 07.1501.97.A | TMH 4035-F | 280 | 4000 | 13 | 3,4 | 7 | 9,5 | 15 | 8,6 |
| 07.1502.97.A | TMH 2740-F | 185 | 2700 | 15 | 4,0 | 5,5 | 7,5 | 15 | 9,8 |
| 07.1503.97.A | TMH 4040-F | 280 | 4000 | 15 | 4,0 | 8,1 | 11 | 15 | 9,8 |
| 07.1504.97.A | TMH 3045-F | 210 | 3000 | 17 | 4,5 | 7,4 | 10 | 15 | 11,2 |
| 07.1505.97.A | TMH 4045-F | 280 | 4000 | 17 | 4,5 | 9,2 | 12,5 | 15 | 11,2 |
| 07.1506.97.A | TMH 2950-F | 200 | 2900 | 19 | 5,0 | 7,4 | 10 | 15 | 12,4 |
| 07.1507.97.A | TMH 4050-F | 280 | 4000 | 19 | 5,0 | 10 | 13,5 | 15 | 12,4 |
| 07.1508.97.A | TMH 2460-F | 170 | 2400 | 22 | 5,8 | 7,4 | 10 | 15 | 15,4 |
| 07.1509.97.A | TMH 3560-F | 240 | 3500 | 22 | 5,8 | 10,7 | 14,5 | 15 | 15,4 |