

TMH/TMH-F Series

TMH 3055



21 l/m
5.5 USGPM



max 210 BAR
3000 P.S.I.

APPLICAZIONI - APPLICATIONS



MANUTENZIONE
MAINTENANCE



PROCESSI INDUSTRIALI
INDUSTRIAL PROCESSES



AUTOLAVAGGIO
CARWASH



EDILIZIA
CONSTRUCTION



SANIFICAZIONE
SANITIZATION

TECHNICAL PLUS:



USCITA ALBERO DX
RIGHT DRIVE SHAFT



CARTER REVERSIBILE, PER USCITA ALBERO SX O DX
REVERSIBLE CRANKCASE FOR LEFT OR RIGHT



BIELLE IN LEGA TONOLLI 328
CONRODS IN HYPER 328 TONOLLI ALLOY



GUARNIZIONI TENUTA ACQUA NBR (BUNA)
NBR (BUNA) WATER SEALS

OPTIONAL:



USCITA ALBERO LATO SX
LEFT DRIVE SHAFT

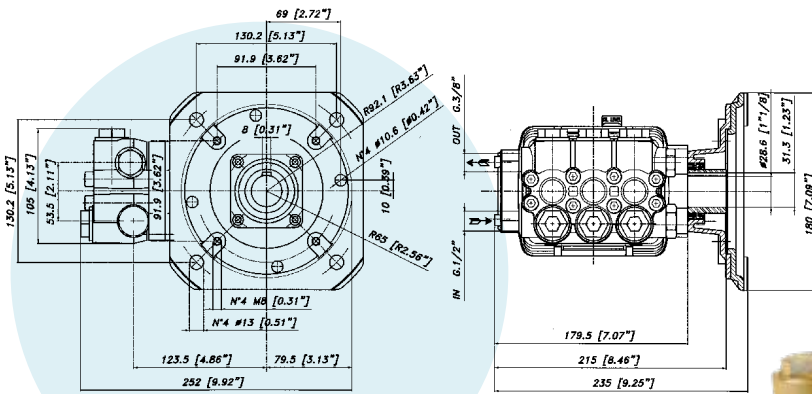


BIELLE IN BRONZO
BRONZE CONRODS

GUARNIZIONI - SEALS



GUARNIZIONI ANTERIORI "Y"
GUARNIZIONI POSTERIORI "Y"
"Y" FRONT SEALS - "Y" BACK SEALS



CARATTERISTICHE TECNICHE SPECIFICATIONS

Peso - Weight	10.8 Kg	23.7 lb
IN	Ø 1/2 BSP	
Pressione Min - Min Pressure	-0.1 BAR	-1.5 P.S.I.
Pressione Max - Max Pressure	6 BAR	87 P.S.I.
OUT	Ø 3/8 BSP	
Albero - Shaft	HOLLOW Ø 1"1/8 mm	
Max. Temperatura - Max. Temperature	60 °C	140 °F
Tipo olio - Oil type	SAE 75 - W 90	
Capacità olio - Oil capacity	0,7 lt	0,18 U.S.G.
Predisposta per motore - For motor	NEMA 184TC-1"1/8	



21 l/m
5.5 USGPM



max 210 BAR
3000 P.S.I.

CODICE CODE	MODELLO MODEL	Press. Max Max Pres.		RPM 1725				Pist. Plung.	Corsa Stroke
				Portata-Flow		Potenza-Power			
		BAR	P.S.I.	L/min	GPM	KW	HP	Dia. mm	mm
07.1300.97.A	TMH 3036	210	3000	13	3,4	5,5	7,5	18	11,2
07.1301.97.A	TMH 3040	210	3000	15	4,0	5,9	8	18	12,4
07.1302.97.A	TMH 2250	150	2200	19	5,0	5,5	7,5	18	15,4
07.1303.97.A	TMH 3050	210	3000	19	5,0	7,4	10	18	15,4
07.1304.97.A	TMH 1955	130	1900	21	5,5	5,5	7,5	18	17
07.1305.97.A	TMH 3055	210	3000	21	5,5	8,1	11	18	17