

# TMH/TMH-F Series

## TMH 3036



13 l/m  
3.4 USGPM



max 210 BAR  
3000 P.S.I.

### APPLICAZIONI - APPLICATIONS



MANUTENZIONE  
MAINTENANCE



PROCESSI INDUSTRIALI  
INDUSTRIAL PROCESSES



AUTOLAVAGGIO  
CARWASH



EDILIZIA  
CONSTRUCTION



SANIFICAZIONE  
SANITIZATION

### TECHNICAL PLUS:



USCITA ALBERO DX  
RIGHT DRIVE SHAFT



CARTER REVERSIBILE, PER USCITA ALBERO SX O DX  
REVERSIBLE CRANKCASE FOR LEFT OR RIGHT



BIELLE IN LEGA TONOLLI 328  
CONRODS IN HYPER 328 TONOLLI ALLOY



GUARNIZIONI TENUTA ACQUA NBR (BUNA)  
NBR (BUNA) WATER SEALS

### OPTIONAL:



USCITA ALBERO LATO SX  
LEFT DRIVE SHAFT

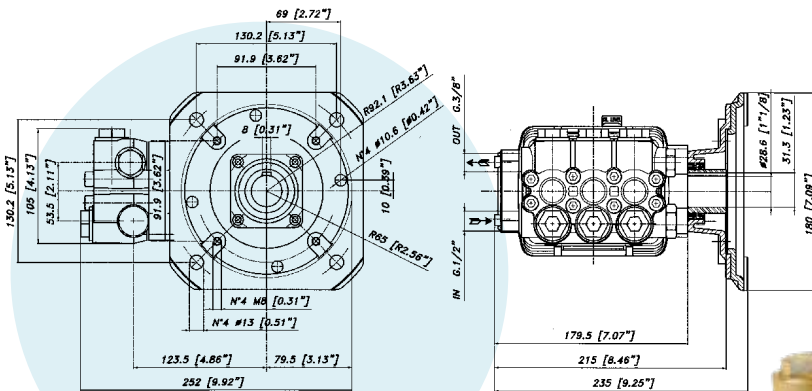


BIELLE IN BRONZO  
BRONZE CONRODS

### GUARNIZIONI - SEALS



GUARNIZIONI ANTERIORI "Y"  
GUARNIZIONI POSTERIORI "Y"  
"Y" FRONT SEALS - "Y" BACK SEALS



### CARATTERISTICHE TECNICHE SPECIFICATIONS

<b>Peso - Weight</b>	<b>10.8 Kg</b>	23.7 lb
<b>IN</b>	<b>Ø 1/2 BSP</b>	
<b>Pressione Min - Min Pressure</b>	<b>-0.1 BAR</b>	-1.5 P.S.I.
<b>Pressione Max - Max Pressure</b>	<b>6 BAR</b>	87 P.S.I.
<b>OUT</b>	<b>Ø 3/8 BSP</b>	
<b>Albero - Shaft</b>	<b>HOLLOW Ø 1"1/8 mm</b>	
<b>Max. Temperatura - Max. Temperature</b>	<b>60 °C</b>	140 °F
<b>Tipo olio - Oil type</b>	<b>SAE 75 - W 90</b>	
<b>Capacità olio - Oil capacity</b>	<b>0,7 lt</b>	0,18 U.S.G.
<b>Predisposta per motore - For motor</b>	<b>NEMA 184TC-1"1/8</b>	

TMH/TMH-F Series  
**TMH 3036**



13 l/m  
 3.4 USGPM



max 210 BAR  
 3000 P.S.I.

CODICE CODE	MODELLO MODEL	Press. Max Max Pres.		RPM 1725				Pist. Plung.	Corsa Stroke
				Portata-Flow		Potenza-Power			
		BAR	P.S.I.	L/min	GPM	KW	HP	Dia. mm	mm
07.1300.97.A	TMH 3036	210	3000	13	3,4	5,5	7,5	18	11,2
07.1301.97.A	TMH 3040	210	3000	15	4,0	5,9	8	18	12,4
07.1302.97.A	TMH 2250	150	2200	19	5,0	5,5	7,5	18	15,4
07.1303.97.A	TMH 3050	210	3000	19	5,0	7,4	10	18	15,4
07.1304.97.A	TMH 1955	130	1900	21	5,5	5,5	7,5	18	17
07.1305.97.A	TMH 3055	210	3000	21	5,5	8,1	11	18	17