

THY 2715 Series

THY 2715



23.2 l/m
6.1 USGPM



max 150 BAR
2175 P.S.I.

APPLICAZIONI - APPLICATIONS



MANUTENZIONE
MAINTENANCE



PROCESSI INDUSTRIALI
INDUSTRIAL PROCESSES



AUTOLAVAGGIO
CARWASH



EDILIZIA
CONSTRUCTION

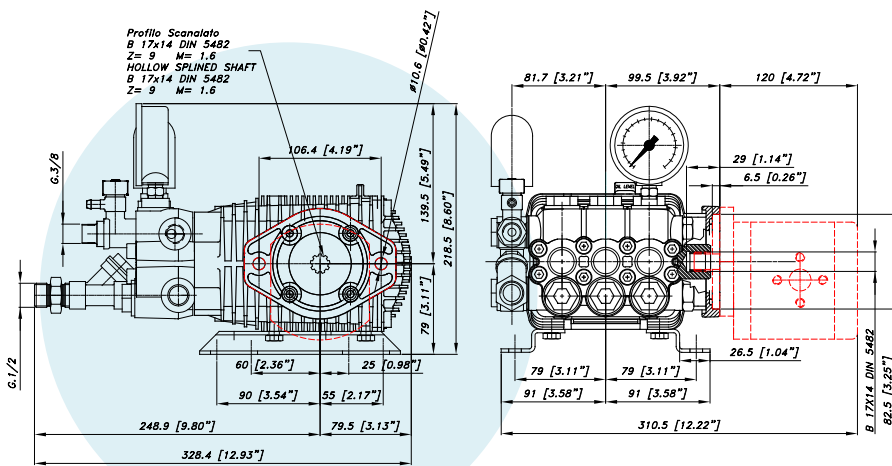


SANIFICAZIONE
SANITIZATION

GUARNIZIONI - SEALS



GUARNIZIONI ANTERIORI
"V" - POSTERIORI "U"
"V" FRONT SEALS - "U" BACK SEALS



CARATTERISTICHE TECNICHE SPECIFICATIONS

Peso - Weight	10,9 Kg	24,0 lb
IN	1/2 BSP PUMP - 1/2 BSP VALVE	
Pressione Min - Min Pressure	1 BAR	15 P.S.I.
Pressione Max - Max Pressure	6 BAR	87 P.S.I.
OUT	3/8 BSP	
Albero - Shaft	HOLLOW Ø 14X17 DIN 5482	
Max. Temperatura - Max. Temperature	60 °C	140 °F
Tipo olio - Oil type	SAE 75 - W 90	
Capacità olio - Oil capacity	0,7 lt	0.18 U.S.G.
Pistone - Plunger	Ø 20 mm	
Corsa pistone - Stroke	18 mm	

THY 2715 Series
THY 2715



23.2 l/m
6.1 USGPM



max 150 BAR
2175 P.S.I.

CODICE CODE	MODELLO MODEL	Press. Max Max Pres.		RPM 950				RPM 1450				RPM 1725				Oil Pressure (hydraulic motor)	
		BAR	P.S.I.	L/min	GPM	KW	HP	L/min	GPM	KW	HP	L/min	GPM	KW	HP	BAR	P.S.I.
07.3090.97.3	THY 2715	150	2175	15,5	4,1	4,6	6,1	23,2	6,1	6,8	9,2	26,8	7,1	7,9	10,6	100	1450
PORTATA OLIO MOTORE IDRAULICO HYDRAULIC MOTOR OIL FLOW				22	5,8	-	-	32	8,4	-	-	38	10	-	-	-	-