

TAM 316 Series TAM 1715



17 l/m
4.5 USGPM



max 150 BAR
2175 P.S.I.

APPLICAZIONI - APPLICATIONS



ANTINCENDIO
FIRE PREVENTION



PROCESSI INDUSTRIALI
INDUSTRIAL PROCESSES



IND. ALIMENTARE
FOOD INDUSTRY



AUTOLAVAGGIO
CARWASH



INSTALLAZIONI NAVALI
NAVAL INSTALLATIONS



SPURGO
PURGING



INSTALLAZIONI AEROPORTUALI
AIRPORT INSTALLATIONS



PULIZIA STRADALE
STREET CLEANING



INDUSTRIA CHIMICA
CHEMICAL INDUSTRY



EDILIZIA
CONSTRUCTION



INDUSTRIA FARMACEUTICA
PHARMACEUTICAL INDUSTRY

TECHNICAL PLUS:



USCITA ALBERO DX
RIGHT DRIVE SHAFT



CARTER REVERSIBILE, PER USCITA ALBERO SX O DX
REVERSIBLE CRANKCASE FOR LEFT OR RIGHT



BIELLE IN LEGA TONOLLI 328
CONRODS IN HYPER 328 TONOLLI ALLOY



GUARNIZIONI TENUTA ACQUA NBR (BUNA)
NBR (BUNA) WATER SEALS



CORPO POMPA IN ACCIAIO INOX
STAINLESS STEEL PUMP HEAD

SPECIAL TRADEMARK:



INTELLiseal™

OPTIONAL:

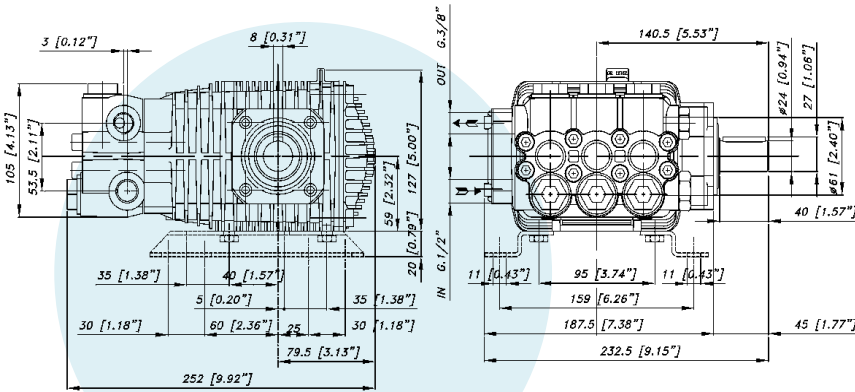


BIELLE IN BRONZO
BRONZE CONRODS

GUARNIZIONI - SEALS



GUARNIZIONI ANT. SUPER "U"
POSTERIORI "U" (PTFE) TEMP.
ACQUA 85°C - 185°F
SUPER "U" FRONT SEALS
PTFE "U" BACK SEALS FOR
WATER TEMPERATURE 85°C - 185°F



testa in acciaio aisi 316



CARATTERISTICHE TECNICHE SPECIFICATIONS

| | | |
|--|----------------------|-------------|
| Peso - Weight | 10,6 Kg | 23.3 lb |
| IN | 1/2 BSP | |
| Pressione Min - Min Pressure | -0,1 BAR | -1.5 P.S.I. |
| Pressione Max - Max Pressure | 6 BAR | 87 P.S.I. |
| OUT | 3/8 BSP | |
| Albero - Shaft | Ø 24 mm | |
| Max. Temperatura - Max. Temperature | 85 °C | 185 °F |
| Tipo olio - Oil type | SAE 75 - W 90 | |
| Capacità olio - Oil capacity | 0,7 lt | 0.18 U.S.G. |

TAM 316 Series

TAM 1715



17 L/m
4.5 USGPM



max 150 BAR
2175 P.S.I.

| CODICE CODE | MODELLO MODEL | Press. Max Max Pres. | | RPM 950 | | | | RPM 1450 | | | | RPM 1725 | | | | Pist. Plung. | Corsa Stroke |
|----------------|------------------|-------------------------|--------|--------------|-----|--------------|-----|--------------|-----|---------------|-----|--------------|-----|---------------|-----|-----------------|-----------------|
| | | | | Portata-Flow | | Portata-Flow | | Portata-Flow | | Potenza-Power | | Portata-Flow | | Potenza-Power | | | |
| | | BAR | P.S.I. | L/min | GPM | KW | HP | L/min | GPM | KW | HP | L/min | GPM | KW | HP | | |
| 07.1018.97.A | TAM 1215 | 150 | 2175 | 8 | 2,1 | 2,3 | 3,1 | 12 | 3,2 | 3,4 | 4,6 | 14 | 3,7 | 4,0 | 5,4 | 18 | 11,2 |
| 07.1024.97.A | TAM 1315 | 150 | 2175 | 9 | 2,4 | 2,5 | 3,4 | 13 | 3,4 | 3,8 | 5,1 | 15 | 4,0 | 4,5 | 6,0 | 18 | 12,4 |
| 07.1025.97.A | TAM 1515 | 150 | 2175 | 10 | 2,6 | 2,9 | 3,9 | 15 | 4,0 | 4,4 | 5,9 | 18 | 4,8 | 5,2 | 7,0 | 18 | 14,4 |
| 07.1026.97.A | TAM 1715 | 150 | 2175 | 11 | 2,9 | 3,2 | 4,3 | 17 | 4,5 | 4,9 | 6,6 | 20 | 5,3 | 5,8 | 7,8 | 18 | 16 |
| 07.1027.97.A | TAM 2015 | 150 | 2175 | 13 | 3,4 | 3,8 | 5,1 | 20 | 5,3 | 5,7 | 7,6 | 23 | 6,1 | 6,7 | 9,0 | 18 | 18,7 |

GRAFICO PRESTAZIONI PERFORMANCE CHART

