

TAM 316 Series

TAM 1515




15 l/m
4.0 USGPM

max 150 BAR
2175 P.S.I.

APPLICAZIONI - APPLICATIONS

-  **ANTINCENDIO**
FIRE PREVENTION
-  **PROCESSI INDUSTRIALI**
INDUSTRIAL PROCESSES
-  **IND. ALIMENTARE**
FOOD INDUSTRY
-  **AUTOLAVAGGIO**
CARWASH
-  **INSTALLAZIONI NAVALI**
NAVAL INSTALLATIONS
-  **SPURGO**
PURGING
-  **INSTALLAZIONI AEROPORTUALI**
AIRPORT INSTALLATIONS
-  **PULIZIA STRADALE**
STREET CLEANING
-  **INDUSTRIA CHIMICA**
CHEMICAL INDUSTRY
-  **EDILIZIA**
CONSTRUCTION
-  **INDUSTRIA FARMACEUTICA**
PHARMACEUTICAL INDUSTRY

TECHNICAL PLUS:

-  **USCITA ALBERO DX**
RIGHT DRIVE SHAFT
-  **CARTER REVERSIBILE, PER USCITA ALBERO SX O DX**
REVERSIBLE CRANKCASE FOR LEFT OR RIGHT
-  **BIELLE IN LEGA TONOLLI 328**
CONRODS IN HYPER 328 TONOLLI ALLOY
-  **GUARNIZIONI TENUTA ACQUA NBR (BUNA)**
NBR (BUNA) WATER SEALS
-  **CORPO POMPA IN ACCIAIO INOX**
STAINLESS STEEL PUMP HEAD

OPTIONAL:

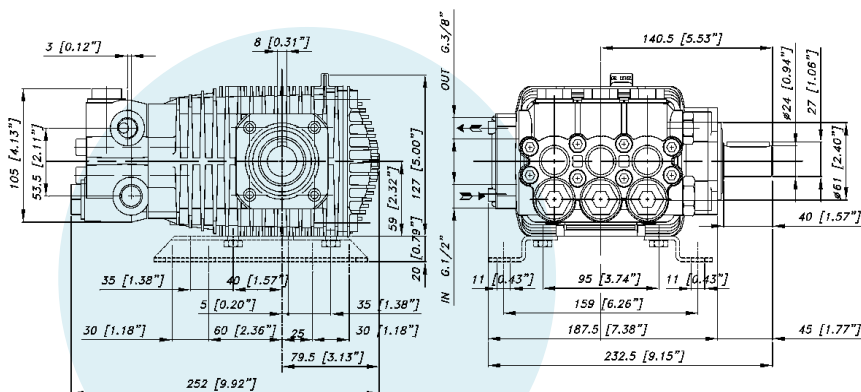
-  **BIELLE IN BRONZO**
BRONZE CONRODS

SPECIAL TRADEMARK:

-  **INTELLiseal™**

GUARNIZIONI - SEALS

-  **GUARNIZIONI ANT. SUPER "U"**
POSTERIORI "U" (PTFE) TEMP.
ACQUA 85°C - 185°F
SUPER "U" FRONT SEALS
PTFE "U" BACK SEALS FOR
WATER TEMPERATURE 85°C - 185°F



testa in acciaio aisi 316



CARATTERISTICHE TECNICHE SPECIFICATIONS

Peso - Weight	10,6 Kg	23.3 lb
IN	1/2 BSP	
Pressione Min - Min Pressure	-0,1 BAR	-1.5 P.S.I.
Pressione Max - Max Pressure	6 BAR	87 P.S.I.
OUT	3/8 BSP	
Albero - Shaft	Ø 24 mm	
Max. Temperatura - Max. Temperature	85 °C	185 °F
Tipo olio - Oil type	SAE 75 - W 90	
Capacità olio - Oil capacity	0,7 lt	0.18 U.S.G.

TAM 316 Series

TAM 1515



15 l/m
4.0 USGPM



max 150 BAR
2175 P.S.I.

CODICE CODE	MODELLO MODEL	Press. Max Max Pres.		RPM 950				RPM 1450				RPM 1725				Pist. Plung.	Corsa Stroke
				Portata-Flow		Portata-Flow		Portata-Flow		Potenza-Power		Portata-Flow		Potenza-Power			
		BAR	P.S.I.	L/min	GPM	KW	HP	L/min	GPM	KW	HP	L/min	GPM	KW	HP		
07.1018.97.A	TAM 1215	150	2175	8	2,1	2,3	3,1	12	3,2	3,4	4,6	14	3,7	4,0	5,4	18	11,2
07.1024.97.A	TAM 1315	150	2175	9	2,4	2,5	3,4	13	3,4	3,8	5,1	15	4,0	4,5	6,0	18	12,4
07.1025.97.A	TAM 1515	150	2175	10	2,6	2,9	3,9	15	4,0	4,4	5,9	18	4,8	5,2	7,0	18	14,4
07.1026.97.A	TAM 1715	150	2175	11	2,9	3,2	4,3	17	4,5	4,9	6,6	20	5,3	5,8	7,8	18	16
07.1027.97.A	TAM 2015	150	2175	13	3,4	3,8	5,1	20	5,3	5,7	7,6	23	6,1	6,7	9,0	18	18,7

GRAFICO PRESTAZIONI PERFORMANCE CHART

