

# Strip Mini Poly Series

## Strip Pump VA



17 L/m  
4.5 USGPM



max 20 BAR  
290 P.S.I.

### APPLICAZIONI - APPLICATIONS



AGRICOLTURA  
AGRICULTURE



ORTICOLTURA  
HORTICULTURE



CARRIOLE  
WHEELBARROWS



GIARDINAGGIO  
GARDENING

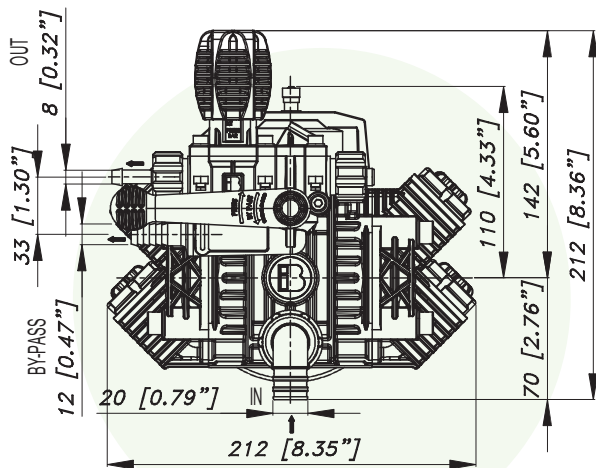


SERRE  
GREENHOUSES



DISINFESTAZIONE  
DISINFESTATION

### MEMBRANE - MEMBRANES



### CARATTERISTICHE TECNICHE SPECIFICATIONS

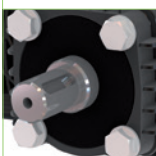
Potenza - Power	0.76 KW	1.01 HP
Peso - Weight	3,5 Kg	7.7 lb
IN	Ø 20 mm	Ø 13/15" in
Pressione Min - Min Pressure	-0,1 BAR	- 1.45 P.S.I.
Pressione Max - Max Pressure	1 BAR	14.5 P.S.I.
OUT	Ø 8 mm	Ø 5/16" in
Max. Temperatura - Max. Temperature	60 °C	140 °F
Tipo olio - Oil type	SAE 30	
Capacità olio - Oil capacity	0,075 lt	0.019 U.S.G.

### TABELLA RENDIMENTI PERFORMANCE CHART

g/min R.P.M.	700		800		900		1000	
BAR P.S.I.	L/min USGPM	KW HP	L/min USGPM	KW HP	L/min USGPM	KW HP	L/min USGPM	KW HP
2 29	12,6 3,3	0,6 0,7	14,4 3,8	0,06 0,09	16,2 4,3	0,07 0,10	18,0 4,8	0,08 0,11
10 145	12,3 3,2	0,27 0,36	14,0 3,7	0,31 0,42	15,8 4,2	0,35 0,47	17,5 4,6	0,39 0,52
15 217,5	12,3 3,2	0,41 0,55	14,0 3,7	0,47 0,62	15,8 4,2	0,53 0,70	17,5 4,6	0,58 0,78
20 290	11,9 3,1	0,53 0,71	13,6 3,6	0,61 0,81	15,3 4,0	0,68 0,91	17,0 4,5	0,76 1,01

### Versioni Versions

11.7000.97.3 - VA



# Strip Mini Poly Series

## Strip Pump VA



17 L/m  
4.5 USGPM



max 20 BAR  
290 P.S.I.

### Versioni Versions

11.7000.97.3 - VA

Versione con albero cilindrico Dia.19,5 mm  
Version with solid shaft Diam. 19,5 mm

