

Strip Mini Poly Series

Strip Pump VA



17 L/m
4.5 USGPM



max 20 BAR
290 P.S.I.

APPLICAZIONI - APPLICATIONS



AGRICOLTURA
AGRICULTURE



ORTICOLTURA
HORTICULTURE



CARRIOLE
WHEELBARROWS



GIARDINAGGIO
GARDENING



SERRE
GREENHOUSES



DISINFESTAZIONE
DISINFESTATION

MEMBRANE - MEMBRANES

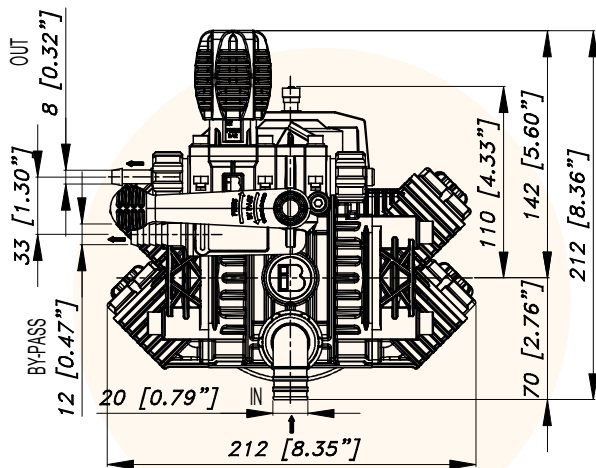


BUNA

VITON

DURAMAX

DESMOPAN



CARATTERISTICHE TECNICHE SPECIFICATIONS

Potenza - Power	0,76 KW	1.01 HP
Peso - Weight	3,5 Kg	7.7 lb
IN	Ø 20 mm	Ø 13/15" in
Pressione Min - Min Pressure	-0,1 BAR	- 1.45 P.S.I.
Pressione Max - Max Pressure	1 BAR	14.5 P.S.I.
OUT	Ø 8 mm	Ø 5/16" in
Max. Temperatura - Max. Temperature	60 °C	140 °F
Tipo olio - Oil type	SAE 30	
Capacità olio - Oil capacity	0,075 lt	0.019 U.S.G.

TABELLA RENDIMENTI PERFORMANCE CHART

g/min R.P.M.	700		800		900		1000	
BAR P.S.I.	L/min USGPM	KW HP	L/min USGPM	KW HP	L/min USGPM	KW HP	L/min USGPM	KW HP
2 29	12,6 3,3	0,6 0,7	14,4 3,8	0,06 0,09	16,2 4,3	0,07 0,10	18,0 4,8	0,08 0,11
10 145	12,3 3,2	0,27 0,36	14,0 3,7	0,31 0,42	15,8 4,2	0,35 0,47	17,5 4,6	0,39 0,52
15 217,5	12,3 3,2	0,41 0,55	14,0 3,7	0,47 0,62	15,8 4,2	0,53 0,70	17,5 4,6	0,58 0,78
20 290	11,9 3,1	0,53 0,71	13,6 3,6	0,61 0,81	15,3 4,0	0,68 0,91	17,0 4,5	0,76 1,01

Versioni Versions

11.7000.97.3 - VA



Strip Mini Poly Series

Strip Pump VA



17 l/m
4.5 USGPM



max 20 BAR
290 P.S.I.

Versioni Versions

11.7000.97.3 - VA

Versione con albero cilindrico Dia.19,5 mm
Version with solid shaft Diam. 19,5 mm

