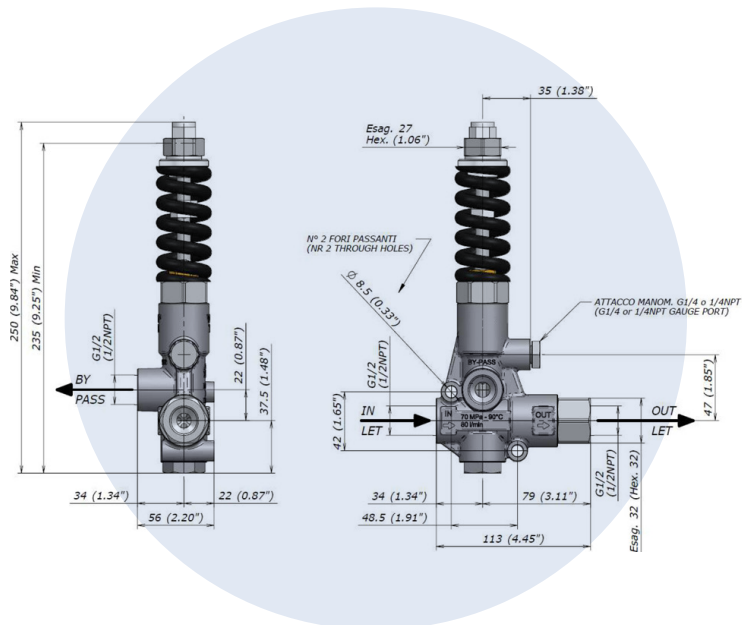


Regolatori di pressione / Pressure regulators
VRP 750 (80 L/Min-700 BAR)
 VRP 750 (80 L/Min-700 BAR)

	80 l/min 21 USGPM		max 700 BAR 10.150 P.S.I.
---	----------------------	---	------------------------------

APPLICAZIONI - APPLICATIONS

	AGRICOLTURA AGRICULTURE		SPRAYER SPRAYER
	DISINFESTAZIONE DISINFESTATION		ATOMIZZATORI ATOMIZERS



VALVOLE REGOLAZIONE PRESSIONE IN ACCIAIO INOSSIDABILE CON BY-PASS ESTERNO
 STAINLESS STEEL UNLOADER VALVES WITH EXTERNAL BY-PASS
 RÉGULATEURS DE PRESSION EN ACIER INOX SÉPARÉS DE LA CULASSE
 VÁLVULAS DE REGULACIÓN DE PRESIÓN EN ACERO INOX

TEMPERATURA MAX: 90°C - 195°F
 MAX TEMPERATURE: 90°C - 195°F
 TEMPÉRATURE MAXI: 90°C - 195°F
 TEMPERATURA MÁX: 90°C - 195°F

VD 200/280										
Cod. Part Number	Modello Model	Pressione Max Max Pressure		Portata Flow		Attacco pompa Port size	Uscita Outlet	Scarico By-pass	Peso Weight	
		bar	psi	l/min	GPM				Kg	lbs
74.1050.97.3	VRP 750	700	10150	80	21	1/2" BSP - F	1/2" BSP - F	1/2" BSP - F	2,1	10,3