

Regolatori di pressione / Pressure regulators

VD 85/280 (80 L/Min-280 BAR)

VD 85/280 (80 L/Min-280 BAR)



80 L/min
21 USGPM



max 280 BAR
4000 P.S.I.

APPLICAZIONI - APPLICATIONS



AGRICOLTURA
AGRICULTURE



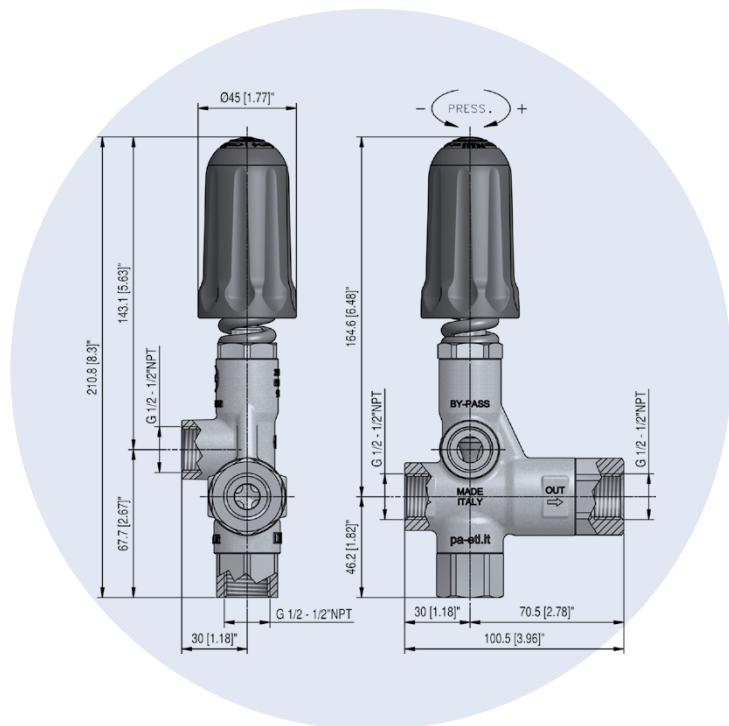
SPRAYER
SPRAYER



DISINFESTAZIONE
DISINFESTATION



ATOMIZZATORI
ATOMIZERS



Valvola depressurizzatrice
Unloader Valve
Régulateur de pression
Válvula de regulación presión

VALVOLE REGOLAZIONE PRESSIONE CON BY-PASS ESTERNO
UNLOADER VALVES WITH EXTERNAL BY-PASS
RÉGULATEURS DE PRESSION SÉPARÉS DE LA CULASSE
VÁLVULAS DE REGULACIÓN DE PRESIÓN

TEMPERATURA MAX: 60°C - 140°F
MAX TEMPERATURE: 60°C - 140°F
TEMPÉRATURE MAXI: 60°C - 140°F
TEMPERATURA MÁX: 60°C - 140°F

Cod. Part Number	Modello Model	Pressione Max Max Pressure		Portata Flow		Attacco pompa Port size	Uscita Outlet	Scarico By-pass	Peso Weight	
		bar	psi	l/min	GPM				Kg	lbs
06.9819.97.3	VD 85/280	280	4000	80	21	1/2 BSP - F	1/2 BSP - F	1/2 BSP - F	1.19	2.6