

Regolatori di pressione / Pressure regulators

VD 450/200 (450 L/Min-210 BAR)

VD 450/200 (450 L/Min-210 BAR)



450 l/min
120 USGPM



max 210 BAR
3045 P.S.I.

APPLICAZIONI - APPLICATIONS



AGRICOLTURA
AGRICULTURE



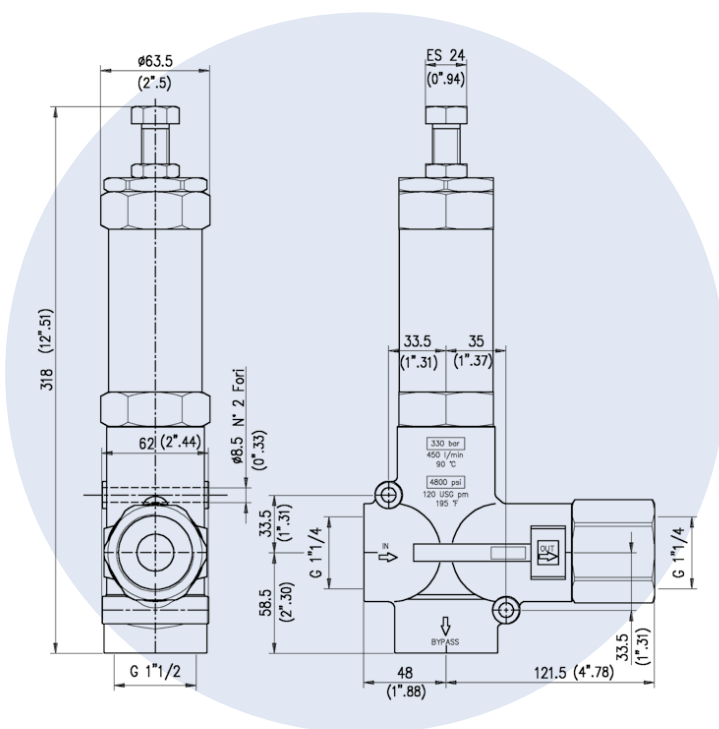
SPRAYER
SPRAYER



DISINFESTAZIONE
DISINFESTATION



ATOMIZZATORI
ATOMIZERS



VALVOLE REGOLAZIONE PRESSIONE CON BY-PASS ESTERNO
UNLOADER VALVES WITH EXTERNAL BY-PASS
RÉGULATEURS DE PRESSION SÉPARÉS DE LA CULASSE
VÁLVULAS DE REGULACIÓN DE PRESIÓN

TEMPERATURA MAX: 60°C - 140°F
MAX TEMPERATURE: 60°C - 140°F
TEMPÉRATURE MAXI: 60°C - 140°F
TEMPERATURA MÁX: 60°C - 140°F

VD 450/200

Cod. Part Number	Modello Model	Pressione Max Max Pressure		Portata Flow		Attacco pompa Port size	Uscita Outlet	Scarico By-pass	Peso Weight	
		bar	psi	l/min	GPM				Kg	lbs
74.9800.97.3	VD 450/200	210	3045	450	120	1"1/4 BSP-F	1"1/4 BSP-F	1"1/4 BSP-F	5.95	13