

Regolatori di pressione / Pressure regulators

**VD 25/350 (25 L/Min-350 BAR)**

VD 25/350 (25 L/Min-350 BAR)



25 L/min  
6,5 USGPM



max 350 BAR  
5100 P.S.I.

APPLICAZIONI - APPLICATIONS



AGRICOLTURA  
AGRICULTURE



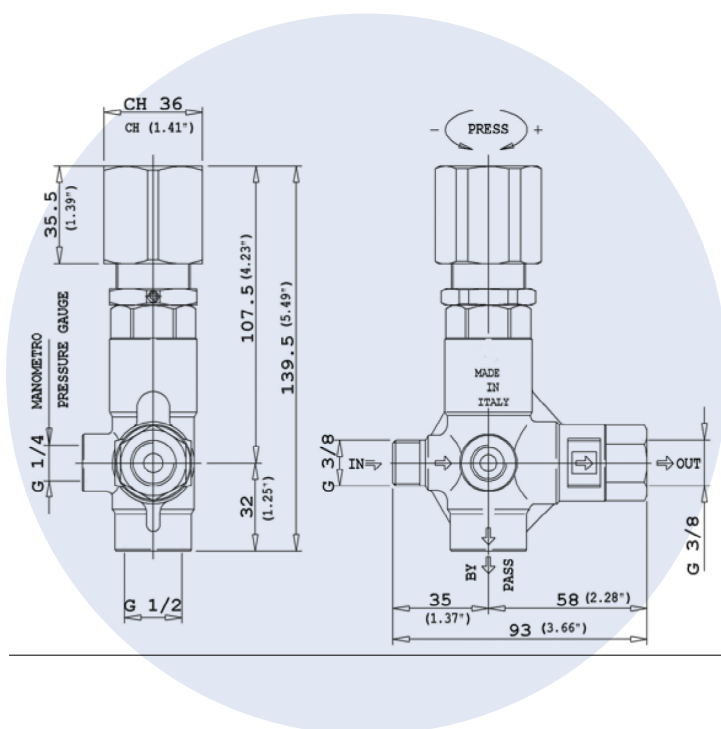
SPRAYER  
SPRAYER



DISINFESTAZIONE  
DISINFESTATION



ATOMIZZATORI  
ATOMIZERS



VALVOLE REGOLAZIONE PRESSIONE CON BY-PASS ESTERNO  
UNLOADER VALVES WITH EXTERNAL BY-PASS  
RÉGULATEURS DE PRESSION SÉPARÉS DE LA CULASSE  
VÁLVULAS DE REGULACIÓN DE PRESIÓN

TEMPERATURA MAX: 60°C - 140°F  
MAX TEMPERATURE: 60°C - 140°F  
TEMPÉRATURE MAXI: 60°C - 140°F  
TEMPERATURA MÁX: 60°C - 140°F

Cod. Part Number	Modello Model	Pressione Max Max Pressure		Portata Flow		Attacco pompa Port size	Uscita Outlet	Scarico By-pass	Peso Weight	
		bar	psi	l/min	GPM				Kg	lbs
06.9818.97.3	VD 25/350	350	5100	25	6.5	3/8 BSP - M	3/8 BSP - F	3/8 BSP - F	0.86	1.9