

Regolatori di pressione / Pressure regulators

VD 140 – VD 210 – VD 280 con Microinterruttore (30 L/Min-280 BAR)

VD 140 – VD 210 – VD 280 con Microinterruttore (30 L/Min-280 BAR)

30 L/min
8,0 USGPM



max 280 BAR
4000 P.S.I.

APPLICAZIONI - APPLICATIONS



AGRICOLTURA
AGRICULTURE



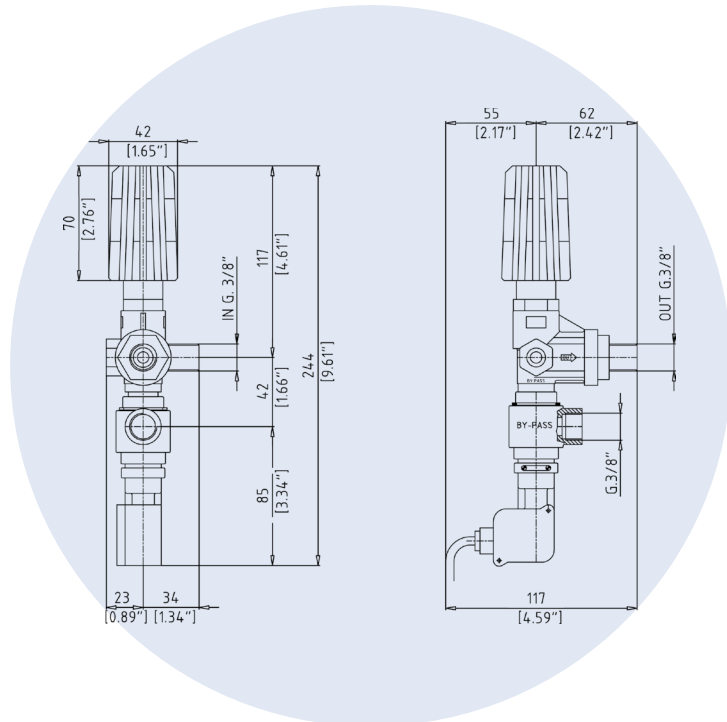
SPRAYER
SPRAYER



DISINFESTAZIONE
DISINFESTATION



ATOMIZZATORI
ATOMIZERS



VALVOLE REGOLAZIONE PRESSIONE CON BY-PASS ESTERNO
UNLOADER VALVES WITH EXTERNAL BY-PASS
RÉGULATEURS DE PRESSION SÉPARÉS DE LA CULASSE
VÁLVULAS DE REGULACIÓN DE PRESIÓN

TEMPERATURA MAX: 60°C - 140°F
MAX TEMPERATURE: 60°C - 140°F
TEMPÉRATURE MAXI: 60°C - 140°F
TEMPERATURA MÁX: 60°C - 140°F

VD Con Microinterruttore With Micro-Switch										
Cod. Part Number	Modello Model	Pressione Max Max Pressure		Portata Flow		Attacco pompa Port size	Uscita Outlet	Scarico By-pass	Peso Weight	
		bar	psi	l/min	GPM				Kg	lbs
05.8762.97.3	VD 140 MICROSWITCH	140	2000	30	8.0	3/8 BSP - M	3/8 BSP - M	3/8 BSP - F	0.95	2.1
05.8763.97.3	VD 200 MICROSWITCH	210	3000	30	8.0	3/8 BSP - M	3/8 BSP - M	3/8 BSP - F	0.95	2.1
05.8764.97.3	VD 280 MICROSWITCH	280	4000	30	8.0	3/8 BSP - M	3/8 BSP - M	3/8 BSP - F	0.95	1.6

Corrente Max: 2 A - Tensione Max: 250 V - Max Curr. Strength: 2 A - Max Voltage: 250 V

Regolatori di pressione / Pressure regulators

