

Regolatori di pressione / Pressure regulators

VD 110-200 (110 L/Min-200 BAR)

VD 110-200 (110 L/Min-200 BAR)

110 l/min
29 USGPM



max 200 BAR
2900 P.S.I.

APPLICAZIONI - APPLICATIONS



AGRICOLTURA
AGRICULTURE



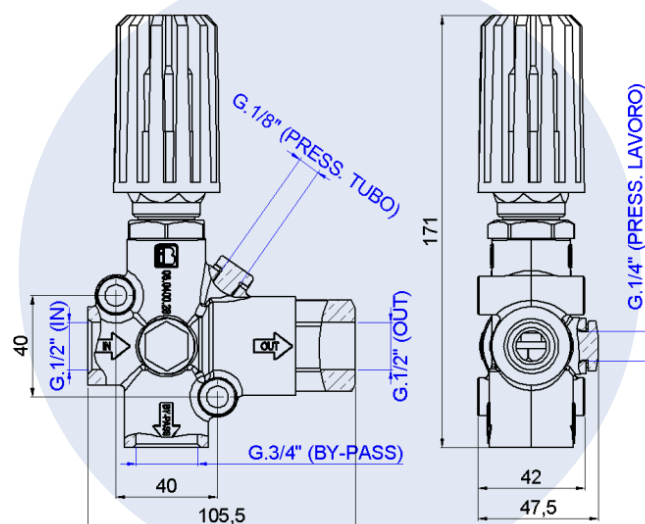
SPRAYER
SPRAYER



DISINFESTAZIONE
DISINFESTATION



ATOMIZZATORI
ATOMIZERS



Cod. Part Number	Modello Model	Pressione Max Max Pressure		Portata Flow		Attacco pompa Port size	Uscita Outlet	Scarico By-pass
		bar	psi	l/min	GPM			
08.9832.97.3	VD110-200	200	2900	110	29	G.1/2"	G.1/2"	G.3/4"