

# RD Series

## RD 7515

73 l/m  
19.3 USGPM

max 150 BAR  
2175 P.S.I.

### APPLICAZIONI - APPLICATIONS



**MANUTENZIONE**  
MAINTENANCE



**PROCESSI INDUSTRIALI**  
INDUSTRIAL PROCESSES



**AUTOLAVAGGIO**  
CARWASH



**EDILIZIA**  
CONSTRUCTION



**SANIFICAZIONE**  
SANITIZATION



**IMPIANTI DI VERNICIATURA**  
PAINTING PLANTS



**LAVAGGI**  
WASHING

### TECHNICAL PLUS:



**USCITA ALBERO DX**  
RIGHT DRIVE SHAFT



**PISTONE IN CERAMICA GRANDE SPESSORE PER ACQUA CALDA**  
INCREASED THICKNESS OF CERAMIC PISTON FOR HOT WATER USE



**GUARNIZIONI TENUTA ACQUA NBR (BUNA)**  
NBR (BUNA) WATER SEALS



**BIELLE IN BRONZO**  
BRONZE CONRODS

### SPECIAL TRADEMARK:



**INTELLiseal™**

### OPTIONAL:



**USCITA ALBERO LATO SX**  
LEFT DRIVE SHAFT



**RIDUTTORE PER MOTORE TERMICO**  
GEARBOX FOR GAS/DIESEL ENGINE



**FLANGIA E GIUNTO ELASTICO PER MOTORE ELETTRICO B3 - B14**  
FLEXIBLE COUPLING FOR ELECTRIC MOTOR B3 - B14

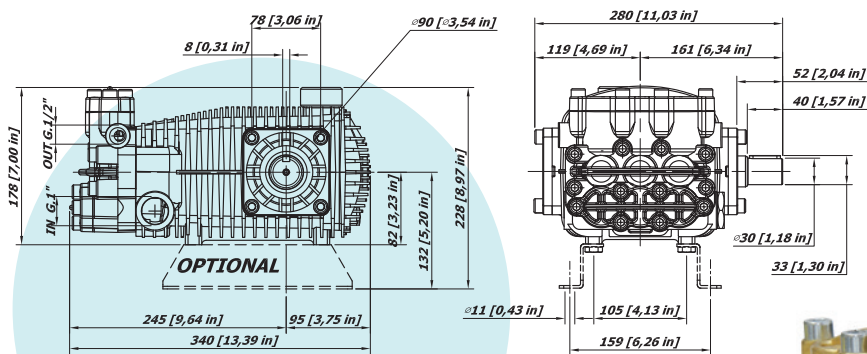


**KIT PIEDINI IN LAMIERA D'ACCIAIO ZINCATO**  
GALVANIZED STEEL MOUNTING RAILS KIT

### GUARNIZIONI - SEALS



**GUARNIZIONI ANTERIORI SUPER "U"**  
POSTERIORI "U"  
SUPER "U" FRONT SEALS - "U" BACK SEALS



### CARATTERISTICHE TECNICHE SPECIFICATIONS

<b>Peso - Weight</b>	<b>23,0 Kg</b>	50.7 lb
<b>IN</b>	<b>1" BSP</b>	
<b>Pressione Min - Min Pressure</b>	<b>-0,1 BAR</b>	-1.5 P.S.I.
<b>Pressione Max - Max Pressure</b>	<b>6 BAR</b>	87 P.S.I.
<b>OUT</b>	<b>1/2 BSP</b>	
<b>Albero - Shaft</b>	<b>Ø 30 mm</b>	
<b>Max. Temperatura - Max. Temperature</b>	<b>74 °C</b>	165 °F
<b>Tipo olio - Oil type</b>	<b>SAE 75 - W 90</b>	
<b>Capacità olio - Oil capacity</b>	<b>1,5 lt</b>	0.4 U.S.G.



CODICE CODE	MODELLO MODEL	Press. Max Max Pres.		RPM 950				RPM 1200				RPM 1450				Pist. Plung.	Corsa Stroke
				Portata-Flow		Portata-Flow		Portata-Flow		Potenza-Power		Portata-Flow		Potenza-Power			
		BAR	P.S.I.	L/min	GPM	KW	HP	L/min	GPM	KW	HP	L/min	GPM	KW	HP		
08.1086.97.3	RD 6315	150	2175	41	10,8	12,1	16,2	51	13,5	15,1	20,2	61	16,1	18,1	24,2	30	21
08.1085.97.3	RD 7515	150	2175	49	12,9	14,4	19,3	61	16,1	18,0	24,1	73	19,3	21,5	28,8	30	25

### GRAFICO PRESTAZIONI PERFORMANCE CHART

