

# RA Premium Series

## RA 1850-P



18 l/m  
4.8 USGPM



max 500 BAR  
7250 P.S.I.

### APPLICAZIONI - APPLICATIONS



**ANTINCENDIO**  
FIRE PREVENTION



**PROCESSI INDUSTRIALI**  
INDUSTRIAL PROCESSES



**IND. ALIMENTARE**  
FOOD INDUSTRY



**AUTOLAVAGGIO**  
CARWASH



**INSTALLAZIONI NAVALI**  
NAVAL INSTALLATIONS



**SPURGO**  
PURGING



**INSTALLAZIONI AEROPORTUALI**  
AIRPORT INSTALLATIONS



**PULIZIA STRADALE**  
STREET CLEANING



**INDUSTRIA CHIMICA**  
CHEMICAL INDUSTRY



**EDILIZIA**  
CONSTRUCTION



**INDUSTRIA FARMACEUTICA**  
PHARMACEUTICAL INDUSTRY

### TECHNICAL PLUS:



**USCITA ALBERO DX**  
RIGHT DRIVE SHAFT



**PISTONE IN CERAMICA GRANDE SPESSORE PER ACQUA CALDA**  
INCREASED THICKNESS OF CERAMIC PISTON FOR HOT WATER USE



**GUARNIZIONI TENUTA ACQUA NBR (BUNA)**  
NBR (BUNA) WATER SEALS



**BIELLE IN BRONZO**  
BRONZE CONRODS



**CORPO POMPA IN ACCIAIO INOX**  
STAINLESS STEEL PUMP HEAD

### SPECIAL TRADEMARK:



**INTELLIseal™**

### OPTIONAL:



**USCITA ALBERO LATO SX**  
LEFT DRIVE SHAFT



**RIDUTTORE PER MOTORE TERMICO**  
GEARBOX FOR GAS/DIESEL ENGINE



**FLANGIA E GIUNTO ELASTICO PER MOTORE ELETTRICO B3 - B14**  
BELL HOUSING AND FLEXIBLE COUPLING FOR ELECTRIC MOTOR B3 - B14

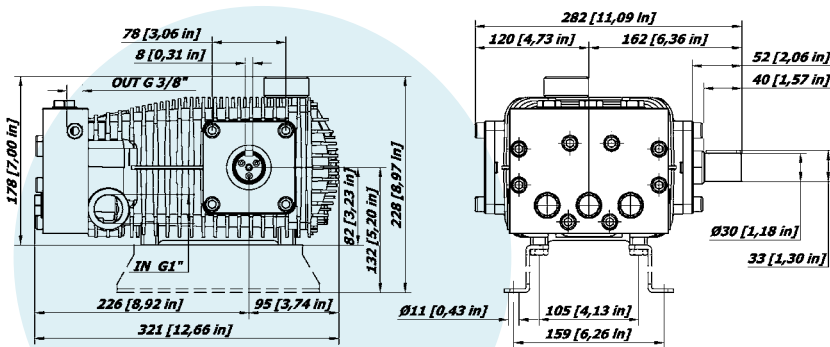


**KIT PIEDINI IN LAMIERA D'ACCIAIO ZINCATI**  
GALVANIZED STEEL MOUNTING RAILS KIT

### GUARNIZIONI - SEALS



**GUARNIZIONI ANTERIORI SUPER "U"**  
POSTERIORI "U"  
SUPER "U" FRONT SEALS - "U" BACK SEALS



### CARATTERISTICHE TECNICHE SPECIFICATIONS

|  |                      |             |
|--|----------------------|-------------|
| <b>Peso - Weight</b>                       | <b>20,8 Kg</b>       | 46 lb       |
| <b>IN</b>                                  | <b>1" BSP</b>        |             |
| <b>Pressione Min - Min Pressure</b>        | <b>-0,1 BAR</b>      | -1.5 P.S.I. |
| <b>Pressione Max - Max Pressure</b>        | <b>6 BAR</b>         | 87 P.S.I.   |
| <b>OUT</b>                                 | <b>3/8 BSP</b>       |             |
| <b>Albero - Shaft</b>                      | <b>Ø 30 mm</b>       |             |
| <b>Max. Temperatura - Max. Temperature</b> | <b>74 °C</b>         | 165 °F      |
| <b>Tipo olio - Oil type</b>                | <b>SAE 75 - W 90</b> |             |
| <b>Capacità olio - Oil capacity</b>        | <b>1,5 lt</b>        | 0.4 U.S.G.  |

# RA Premium Series

## RA 1850-P

18 L/m  
4.8 USGPM



max 500 BAR  
7250 P.S.I.

| CODICE<br>CODE | MODELLO<br>MODEL | Press. Max<br>Max Pres. |        | RPM 950      |     |              |      | RPM 1200     |     |               |      | RPM 1450     |     |               |      | Pist.<br>Plung. | Corsa<br>Stroke |
|----------------|------------------|-------------------------|--------|--------------|-----|--------------|------|--------------|-----|---------------|------|--------------|-----|---------------|------|-----------------|-----------------|
|                |                  |                         |        | Portata-Flow |     | Portata-Flow |      | Portata-Flow |     | Potenza-Power |      | Portata-Flow |     | Potenza-Power |      |                 |                 |
|                |                  | BAR                     | P.S.I. | L/min        | GPM | KW           | HP   | L/min        | GPM | KW            | HP   | L/min        | GPM | KW            | HP   |                 |                 |
| 08.1070.97.A   | RA 1650-P        | 500                     | 7250   | 11           | 2,9 | 10,2         | 13,7 | 13           | 3,4 | 12,8          | 17,1 | 16           | 4,2 | 15,4          | 20,7 | 20              | 12,5            |
| 08.1071.97.A   | RA 1850-P        | 500                     | 7250   | 12           | 3,2 | 11,4         | 15,3 | 15           | 4,0 | 14,3          | 19,2 | 18           | 4,8 | 17,3          | 23,1 | 20              | 14              |
| 08.1072.97.A   | RA 2150-P        | 500                     | 7250   | 14           | 3,7 | 13,9         | 18,6 | 18           | 4,8 | 17,3          | 23,3 | 21           | 5,5 | 21,0          | 28,1 | 20              | 17              |
| 08.1074.97.A   | RA 2450-P        | 500                     | 7250   | 16           | 4,2 | 15,5         | 20,8 | 20           | 5,3 | 19,4          | 26,0 | 24           | 6,3 | 23,4          | 31,4 | 20              | 19,5            |

### GRAFICO PRESTAZIONI PERFORMANCE CHART

