

# RA Premium Series

## RA 1650-P



16 l/m  
4.2 USGPM



max 500 BAR  
7250 P.S.I.

### APPLICAZIONI - APPLICATIONS



**ANTINCENDIO**  
FIRE PREVENTION



**PROCESSI INDUSTRIALI**  
INDUSTRIAL PROCESSES



**IND. ALIMENTARE**  
FOOD INDUSTRY



**AUTOLAVAGGIO**  
CARWASH



**INSTALLAZIONI NAVALI**  
NAVAL INSTALLATIONS



**SPURGO**  
PURGING



**INSTALLAZIONI AEROPORTUALI**  
AIRPORT INSTALLATIONS



**PULIZIA STRADALE**  
STREET CLEANING



**INDUSTRIA CHIMICA**  
CHEMICAL INDUSTRY



**EDILIZIA**  
CONSTRUCTION



**INDUSTRIA FARMACEUTICA**  
PHARMACEUTICAL INDUSTRY

### TECHNICAL PLUS:



**USCITA ALBERO DX**  
RIGHT DRIVE SHAFT



**PISTONE IN CERAMICA GRANDE SPESSORE PER ACQUA CALDA**  
INCREASED THICKNESS OF CERAMIC PISTON FOR HOT WATER USE



**GUARNIZIONI TENUTA ACQUA NBR (BUNA)**  
NBR (BUNA) WATER SEALS



**BIELLE IN BRONZO**  
BRONZE CONRODS



**CORPO POMPA IN ACCIAIO INOX**  
STAINLESS STEEL PUMP HEAD

### SPECIAL TRADEMARK:



**INTELLIseal™**

### OPTIONAL:



**USCITA ALBERO LATO SX**  
LEFT DRIVE SHAFT



**RIDUTTORE PER MOTORE TERMICO**  
GEARBOX FOR GAS/DIESEL ENGINE



**FLANGIA E GIUNTO ELASTICO PER MOTORE ELETTRICO B3 - B14**  
BELL HOUSING AND FLEXIBLE COUPLING FOR ELECTRIC MOTOR B3 - B14

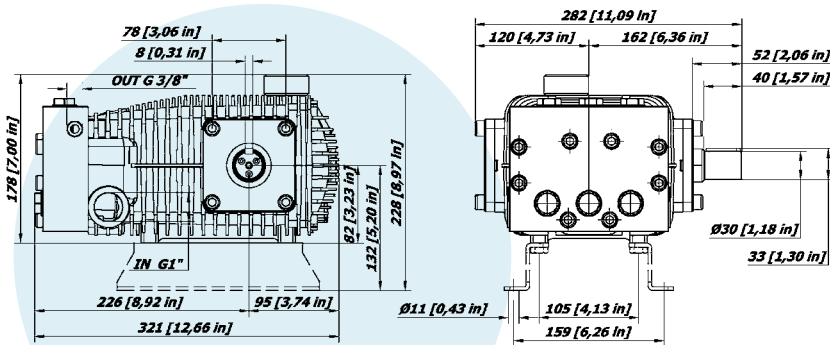


**KIT PIEDINI IN LAMIERA D'ACCIAIO ZINCATI**  
GALVANIZED STEEL MOUNTING RAILS KIT

### GUARNIZIONI - SEALS



**GUARNIZIONI ANTERIORI SUPER "U"**  
**POSTERIORI "U"**  
SUPER "U" FRONT SEALS - "U" BACK SEALS



### CARATTERISTICHE TECNICHE SPECIFICATIONS

<b>Peso - Weight</b>	<b>20,8 Kg</b>	46 lb
<b>IN</b>	<b>1" BSP</b>	
<b>Pressione Min - Min Pressure</b>	<b>-0,1 BAR</b>	-1.5 P.S.I.
<b>Pressione Max - Max Pressure</b>	<b>6 BAR</b>	87 P.S.I.
<b>OUT</b>	<b>3/8 BSP</b>	
<b>Albero - Shaft</b>	<b>Ø 30 mm</b>	
<b>Max. Temperatura - Max. Temperature</b>	<b>74 °C</b>	165 °F
<b>Tipo olio - Oil type</b>	<b>SAE 75 - W 90</b>	
<b>Capacità olio - Oil capacity</b>	<b>1,5 lt</b>	0.4 U.S.G.

# RA Premium Series

## RA 1650-P

16 l/m  
4.2 USGPM



max 500 BAR  
7250 P.S.I.

CODICE CODE	MODELLO MODEL	Press. Max Max Pres.		RPM 950				RPM 1200				RPM 1450				Pist. Plung.	Corsa Stroke
				Portata-Flow		Portata-Flow		Portata-Flow		Potenza-Power		Portata-Flow		Potenza-Power			
		BAR	P.S.I.	L/min	GPM	KW	HP	L/min	GPM	KW	HP	L/min	GPM	KW	HP		
08.1070.97.A	RA 1650-P	500	7250	11	2,9	10,2	13,7	13	3,4	12,8	17,1	16	4,2	15,4	20,7	20	12,5
08.1071.97.A	RA 1850-P	500	7250	12	3,2	11,4	15,3	15	4,0	14,3	19,2	18	4,8	17,3	23,1	20	14
08.1072.97.A	RA 2150-P	500	7250	14	3,7	13,9	18,6	18	4,8	17,3	23,3	21	5,5	21,0	28,1	20	17
08.1074.97.A	RA 2450-P	500	7250	16	4,2	15,5	20,8	20	5,3	19,4	26,0	24	6,3	23,4	31,4	20	19,5

### GRAFICO PRESTAZIONI PERFORMANCE CHART

