



# BERTOLINI<sup>®</sup>

## pumps



LIBRETTO USO  
E MANUTENZIONE  
POMPA PISTONI  
ALTA PRESSIONE



USER MANUAL  
HIGH PRESSURE  
PISTON PUMPS

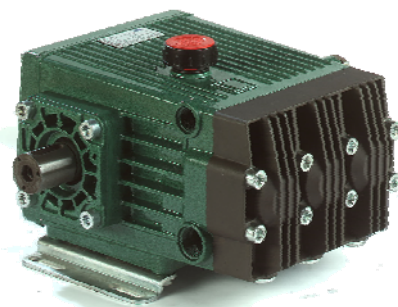


MANUAL DE USUARIO  
BOMBAS DE PISTONES  
ALTA PRESIÓN

# POMPE SERIE LIGHT DUTY



**Libretto  
istruzioni uso,  
installazione,  
manutenzione  
e norme di  
sicurezza  
Pompe a  
pistoni serie  
LIGHT DUTY**



**IDROMECCANICA  
BERTOLINI**

Reggio Emilia - Italy

Via Cafiero 20 42124 REGGIO EMILIA - ITALIA

## DATI DEL COSTRUTTORE:

**Costruttore:** IDROMECCANICA BERTOLINI S.p.A.  
**Indirizzo:** Via Cafiero 20  
42124 REGGIO EMILIA - ITALIA  
Tel. +39 0522 306641 Fax +39 0522 306648  
E-mail: [email@bertolinipumps.com](mailto:email@bertolinipumps.com)  
Internet: [www.bertolinipumps.com](http://www.bertolinipumps.com)  
[www.chemicalpolypumps.com](http://www.chemicalpolypumps.com)

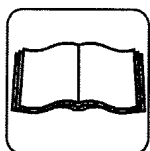
**Emissione:** Dicembre 2010  
**Revisione:** 00 del 01.06.2011

Lei ha accordato la sua preferenza a **"BERTOLINI"** ed ha acquistato un prodotto costruito con la tecnologia più moderna e materiali ricercati per la miglior qualità, durata e funzionalità.

La ringraziamo per la fiducia riservataci.

Leggete e conservate sempre a portata di mano il presente manuale, che Vi sarà utile per qualsiasi dubbio sulle caratteristiche e funzionalità del prodotto.

*Grazie per aver scelto "Bertolini"*



*Idromeccanica Bertolini S.p.A.* raccomanda un'attenta lettura del presente manuale d'uso e manutenzione, prima di installare e di utilizzare la pompa e di tenerlo a portata di mano per qualsiasi ulteriore e successiva consultazione. Il manuale è da considerarsi parte integrante della pompa.

L'utilizzatore della pompa e il realizzatore dell'impianto sono tenuti alla conoscenza ed al rispetto delle legislazioni sull'argomento in vigore nel Paese d'utilizzazione della stessa, oltre ad osservare attentamente quanto è riportato nel presente manuale.

## INDICE

Il presente manuale d'uso e manutenzione é composto dai seguenti capitoli:

1. NORME GENERALI DI SICUREZZA	Pagina 4
2. DESCRIZIONE DEL PRODOTTO	Pagina 5
3. CARATTERISTICHE TECNICHE	Pagina 6
3.1 Identificazione dei componenti	Pagina 7
3.2 Destinazione d'uso	Pagina 8
3.3 FAQ	Pagina 8
4. PRESCRIZIONI PER L'INSTALLAZIONE	Pagina 9
4.1 Accoppiamento pompe "P" a macchine agricole	Pagina 10
4.2 Accoppiamento pompe "PP" a motore	Pagina 12
4.3 Circuito di alimentazione	Pagina 13
4.4 Circuito di alta pressione	Pagina 15
4.5 Schemi generali di installazione	Pagina 16
5. MESSA IN SERVIZIO	Pagina 18
5.1 Avviamento	Pagina 19
5.2 Utilizzo	Pagina 19
5.3 Perdita d'acqua dalle guarnizioni	Pagina 19
5.4 Arresto della pompa	Pagina 20
6. INCONVENIENTI E RIMEDI	Pagina 21
7. GARANZIA	Pagina 22
8. MANUTENZIONE ORDINARIA	Pagina 23
8.1 Manutenzione del manovellismo e lubrificazione	Pagina 23
8.2 Manutenzione delle valvole di aspirazione e mandata	Pagina 24
8.3 Sostituzione guarnizioni di tenuta	Pagina 26
8.4 Sostituzione delle tenute olio pistoni	Pagina 27
8.5 Sostituzione delle tenute olio sull'albero	Pagina 28
8.6 Tabella attrezzature per le riparazioni	Pagina 29
9. DICHIARAZIONE DEL FABBRICANTE	Pagina 30

- a) Il presente manuale rispetta lo stato della tecnica al momento della commercializzazione del prodotto e non può essere considerato inadeguato solo perché successivamente aggiornato in base a nuove esperienze. **IDROMECCANICA BERTOLINI** ha il diritto di aggiornare i prodotti e i relativi manuali senza l'obbligo di aggiornare prodotti e manuali precedenti, se non nei casi richiesti da esclusivi motivi di sicurezza.
- b) Il **"Servizio Tecnico Bertolini"** è a disposizione per qualsiasi necessità che dovesse presentarsi al momento dell'uso e della manutenzione del prodotto, o per la scelta di accessori ad esso collegati.
- c) Nessuna parte del presente manuale può essere riprodotta senza il permesso scritto di **IDROMECCANICA BERTOLINI S.p.A.**

## 1- NORME GENERALI DI SICUREZZA

- ⚠ L'alta energia del getto in pressione è fonte di pericoli gravi.
- ⚠ La pompa deve essere usata solo da personale istruito al suo utilizzo.
- ⚠ I tubi ad alta pressione devono essere dotati di raccordi aggraffati meccanicamente direttamente dal costruttore, omologati per la pressione max. ammessa sull'impianto, e devono riportare la stampigliatura della sovrappressione e della temperatura max. consentita, oltre al nome del costruttore e alla data di fabbricazione.
- ⚠ Prima di iniziare il lavoro controllare sempre le condizioni dell'impianto.
- ⚠ In particolare controllare l'integrità delle tubazioni e dei raccordi di alta pressione ed il funzionamento del grilletto della pistola che deve avvenire in maniera morbida, senza scatti, e tornare immediatamente in posizione quando viene rilasciato.
- ⚠ Non utilizzare mai un tubo ad alta pressione difettoso e non cercare di ripararlo, ma sostituirlo immediatamente con un ricambio originale.
- ⚠ Tenere lontani bambini ed animali quando l'impianto è in funzione.
- ⚠ L'impianto deve essere installato su una base ferma, solida e sicura.
- ⚠ Indossare occhiali protettivi durante l'uso dell'impianto.
- ⚠ Tenere sempre la lancia con due mani durante il funzionamento.
- ⚠ Non orientare il getto contro persone, animali e oggetti fragili in genere.
- ⚠ Non orientare il getto su cavi o apparecchiature elettriche, sulle prese di corrente o nelle immediate vicinanze.
- ⚠ Non anteporre parti del corpo al getto in pressione.
- ⚠ Per la pulizia di superfici delicate utilizzare esclusivamente getti a ventaglio tenendo l'ugello ad una distanza minima di 75 cm.
- ⚠ Se l'impianto è azionato da un motore a scoppio assicurarsi che l'area d'installazione sia dotata di una ventilazione adeguata.
- ⚠ LE ESALAZIONI DEI GAS DI SCARICO POSSONO ESSERE MORTALI!!!
- ⚠ Tutte le parti in movimento, ed in particolare gli organi di trasmissione, devono essere adeguatamente protetti contro contatti accidentali.
- ✿ Non utilizzare l'apparecchiatura per la pulizia di superfici contenenti amianto.
- ✿ Osservare rigorosamente le disposizioni vigenti e relative allo smaltimento delle sostanze che si staccano dalle superfici investite dal getto in pressione.

*L'Idromeccanica Bertolini declina ogni responsabilità civile o penale per danni od infortuni ad oggetti e persone che dovessero insorgere dalla inosservanza di una sola delle norme di sicurezza sopra riportate.*

## 2- DESCRIZIONE DEL PRODOTTO

Le pompe a pistoni della serie LIGHT DUTY sono concepite per l'applicazione su equipaggiamenti irroranti e sono dotate di parti a contatto col liquido in alluminio anodizzato ed acciaio inox, compatibili con acqua e con i principali prodotti antiparassitari e diserbanti allo stato liquido.

L'utilizzo della pompa con prodotti in sospensione o non compatibili o con acque con presenza di sabbia declina l'Idromeccanica Bertolini da qualsiasi garanzia e responsabilità.

La temperatura dell'acqua pompata deve essere compresa fra 4°C e 60°C. Per usi a temperature inferiori a 4°C o superiori a 60°C è necessario interpellare il "Servizio tecnico Bertolini".

Complete di accessori, le pompe a pistoni di questa serie sono facilmente applicabili ad impianti irroranti con moto cardanico, motori termici ed elettrici.

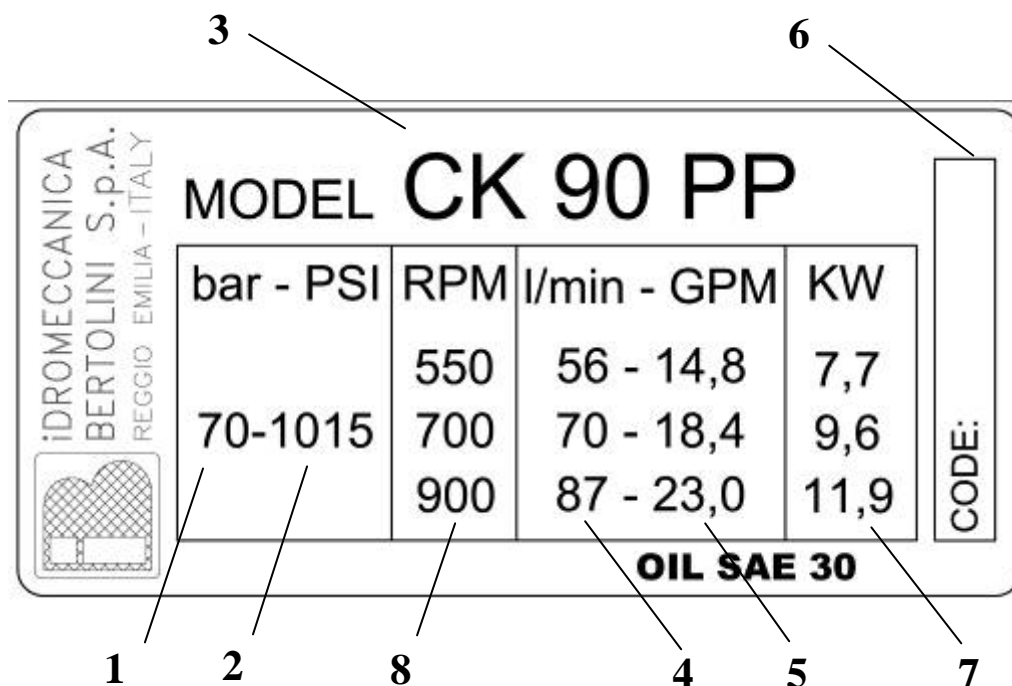
L'uso della pompa deve rispettare le specifiche riportate sulla targhetta (fig. 1); la rimozione della stessa comporta la decadenza di qualsiasi garanzia.

Al ricevimento della pompa, controllare la targhetta che è simile a quella raffigurata qui di seguito.

Sulla targhetta sono riportati i seguenti dati:


1. Massima pressione consentita in bar
2. Massima pressione consentita in P.S.I.
3. Modello della pompa
4. Portata in l/min
5. Portata in U.S.G.P.M.
6. Numero di matricola
7. Potenza assorbita dalla pompa
8. Regimi di rotazione

⚠ La pressione massima ed il N. di giri indicati sulla targhetta non possono essere superati.



⚠ Se durante l'uso la targhetta di identificazione dovesse deteriorarsi, rivolgersi al rivenditore o ad un centro di assistenza autorizzato per la sua sostituzione

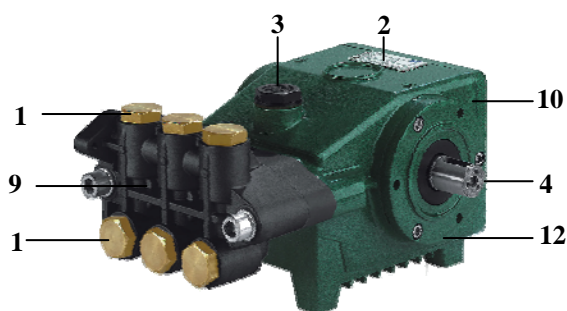
### 3- CARATTERISTICHE TECNICHE

		CARATTERISTICHE POMPE							LIGHT DUTY SERIES			
POMPA		MAX Giri motore	PORTATA a pressione max		MAX PRESSIONE		POTENZA all'albero a pressione e portata MAX		Albero diam	Chiavetta dimens	PISTONI	
MODELLO	CODICE										rpm	l/min
C 40	389900973	1450	40	10,5	50	725	4	5,3	24	8x7x25	3	25
C 53.2 PP	536004973	550	50	13,2	50	725	5,4	7,4	35	10x8x35	3	38
C 75 PP	537001973	550	67	17,7	50	725	6,4	8,6			3	38
CK 90 PP	735105973	900	87	23,0	70	1015	11,9	16		3	45	
CK 115 PP	735106973	900	111	29,2	70	1015	15,2	20,4		3	45	
CK 110 PP	735102973	550	101	26,6	70	1015	13,8	18,6		3	45	
CK 120 PP	735103973	550	111	29,2	70	1015	15,2	20,4		6	45	
CK 180 PP	767304973	900	172	45,4	60	870	20,2	27,2		10x8x55	6	45
CK 230 PP	767305973	900	219	57,8	60	870	25,8	34,6			6	45
CK 220 PP	767303973	550	201	53,2	60	870	23,7	31,8			6	45
C 146 PP	767016973	700	180	47,5	70	1015	24,7	33,1			6	45
C 220 PP	767017973	550	208	55,0	50	725	20,4	27,3			6	45
C 53.2 P	536000973	550	50	13,2	50	725	5,4	7,4			Scanalato 1" 3/8	10x8x35
C 75 P	537001973	550	67	17,7	50	725	6,4	8,6	3	38		
CK 110 P	735002973	550	101	26,6	70	1015	13,8	18,6	3	45		
CK 120 P	735003973	550	111	29,2	70	1015	15,2	20,4	3	45		
CK 146 P	767300973	550	141	37,3	60	1015	16,6	22,3	6	45		
CK 220 P	767301973	550	202	53,2	60	725	23,7	31,8	6	45		
C 146 P	766001973	700	180	47,5	70	1015	24,7	33,1	6	45		
C 220 P	767003973	550	208	55,0	50	725	20,4	27,3	6	45		

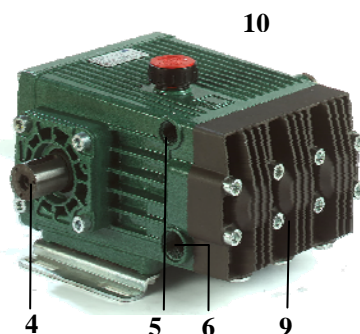
### 3.1. IDENTIFICAZIONE DEI COMPONENTI

#### Pompe 3 pistoni

1. Tappi valvola
2. Targhetta di identificazione
3. Tappo carico olio con asta livello
4. Albero pompa
5. Condotto di mandata
6. Condotto di aspirazione
7. Coperchio valvole aspirazione
8. Coperchio valvole mandata
9. Testata o corpo pompa
10. Carter
11. Piedini di supporto
12. Supporti cuscinetti
13. Tappo scarico olio
14. Tappo livello olio



**C 40**



**C 53.2**

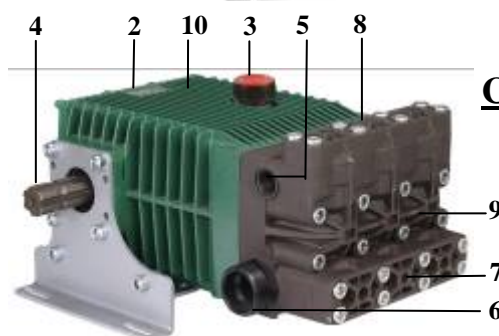


#### Pompe 6 pistoni

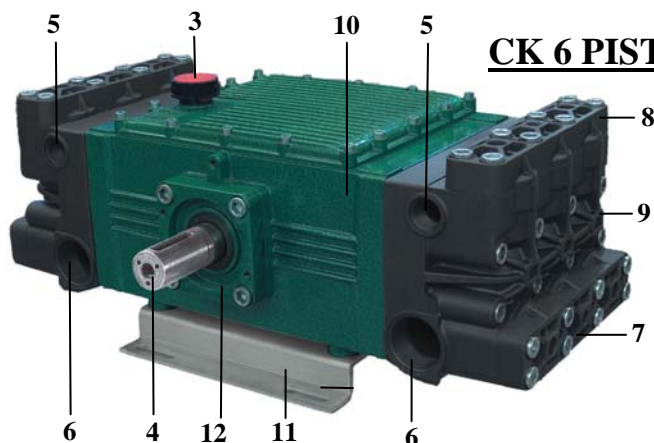
Il tappo scarico olio è posizionato sul lato posteriore del carter (lato opposto comando).



**C 75**



**CK 3 PISTONI**



**CK 6 PISTONI**



## 3.2 DESTINAZIONE D'USO

- La pompa è esclusivamente destinata a:
  - Utilizzo con acqua e prodotti antiparassitari e diserbanti allo stato liquido. La temperatura dell'acqua deve essere compresa fra 4°C e 60°C
- La pompa non può essere utilizzata con:
  - soluzioni acquose con viscosità e densità superiori a quella dell'acqua.
  - soluzioni di prodotti chimici per i quali non si ha la certezza della compatibilità con i materiali costituenti la pompa stessa.
  - acqua di mare o ad alta concentrazione salina
  - combustibili e lubrificanti di ogni genere e tipo
  - liquidi infiammabili o gas liquefatti
  - liquidi ad uso alimentare
  - solventi e diluenti di ogni genere e tipo
  - vernici di ogni genere e tipo
  - liquidi con temperatura inferiore a 4°C o superiore a 60°C
  - liquidi contenenti granuli o particelle solide in sospensione
- La pompa non deve essere utilizzata per lavare: persone, animali, apparecchiature elettriche, oggetti delicati, la pompa stessa o l'impianto sul quale è installata.
- La pompa non può essere utilizzata in ambienti che presentino condizioni particolari come, ad esempio, atmosfere corrosive od esplosive.

Ogni altro uso è da ritenersi improprio.

Il fabbricante non è responsabile per eventuali danni derivanti da usi impropri o erranei.

## 3.3 FAQ

Domanda: Quanto si deve ridurre il numero di giri della pompa per avere portata più bassa?

Risposta:  $N. \text{ di giri richiesto} = \text{Portata desiderata} \times \frac{N. \text{max di giri consentiti}}{\text{Portata max consentita}}$

Domanda: Che diam. deve avere la puleggia del motore per ottenere questo numero di giri?

Risposta:  $\text{Diam est. puleggia motore} = \text{Diam. Est. Puleggia pompa} \times \frac{N. \text{ giri della pompa}}{N. \text{ giri del motore}}$

Domanda: E se non è possibile sostituire la puleggia del motore?

Risposta:  $\text{Diam. Est. Puleggia pompa} = \text{Diam est. puleggia motore} \times \frac{N. \text{ giri del motore}}{N. \text{ giri della pompa}}$

Domanda: Se un motore presenta un regime più basso rispetto al max. regime indicato dalla targhetta, qual è la portata massima che è possibile ottenere?

Risposta:  $\text{Portata max ottenibile} = N. \text{ di giri del motore} \times \frac{\text{Portata max indicata dalla targhetta}}{N. \text{max di giri indicato dalla targhetta}}$

Domanda: Qual'è approssimativamente la potenza necessaria per ottenere le prestazioni max. consentite?

Risposta:  $\text{Potenza richiesta (kW)} = \frac{\text{Portata max (L/min)} \times \text{Pressione max (bar)}}{524}$

Il nostro servizio tecnico è a Vostra disposizione per qualsiasi ulteriore informazione.

## 4- PRESCRIZIONI PER L'INSTALLAZIONE

Le pompe Bertolini della serie LIGHT DUTY rispettano, in materia di sicurezza, la norma UNI EN 809.

Le pompe versione P sono destinate ad essere applicate alla presa di forza di macchine agricole mentre le pompe in versione PP sono destinate ad essere accoppiate, direttamente o tramite un rinvio, con un motore elettrico, termico, idraulico.



**La macchina o l'impianto di cui fa parte la pompa deve essere costruito a "regola d'arte" ed in accordo con le normative di sicurezza vigenti nel Paese in cui la macchina è installata.**

**Per l'Europa tale fatto è garantito dalla marcatura CE e dalla dichiarazione di conformità del costruttore della macchina.**

a) Per assicurare la corretta lubrificazione di tutte le parti in movimento la pompa deve funzionare con l'asse dei pistoni orizzontale.

b) L'impianto che incorpora la pompa deve sempre essere dotato di un dispositivo di protezione albero pompa ovvero una protezione che impedisce all'operatore di entrare accidentalmente in contatto con le parti in movimento dell'albero e della trasmissione.



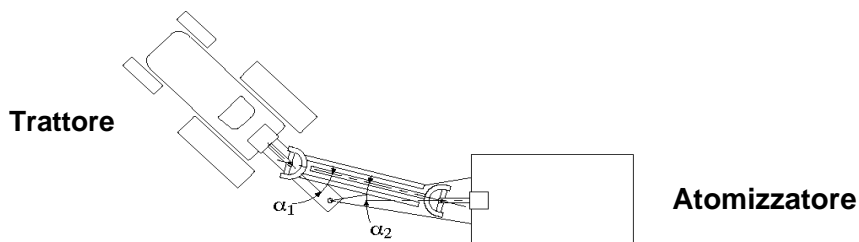
Una corretta installazione è il fattore determinante per il buon funzionamento e la durata nel tempo della pompa. Il 90% dei problemi e dei malfunzionamenti deriva da:

- Inadeguato accoppiamento fra pompa e motore.
- Inadeguato accoppiamento fra pompa e presa di forza della macchina agricola;
- inadeguato dimensionamento o inadeguata realizzazione del circuito di alimentazione.
- inadeguata qualità o non corretta taratura della valvola di massima pressione o di by-pass.

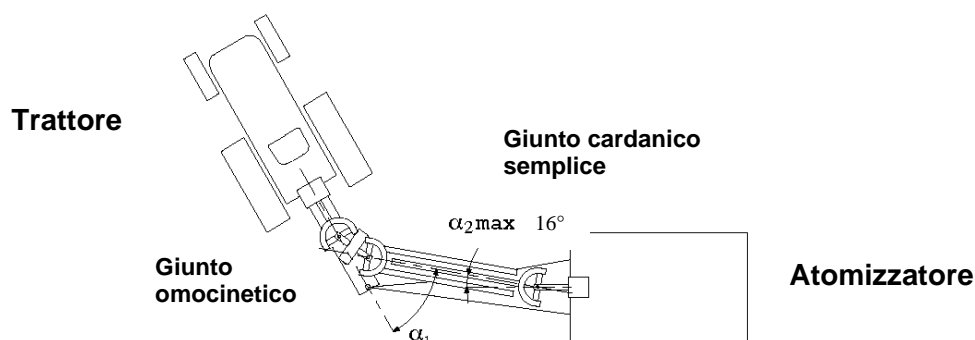
## 4.1 APPLICAZIONE POMPE "P" A MACCHINE AGRICOLE

Nel caso di applicazione delle pompe a macchine agricole è utile seguire le seguenti indicazioni:

- Verificare che la presa di forza della macchina non superi i giri/min. consentiti dalla pompa.
- Nel caso di presa di forza sincronizzata con il cambio, consultare il manuale del costruttore per ottenere il rapporto di marcia e il numero dei giri motore corrispondente ai giri/min. consentiti dalla pompa.
- Nel caso di utilizzo di giunti cardanici semplici occorre lavorare con angoli  $\alpha_1$  e  $\alpha_2$  contenuti (minori di  $45^\circ$ ) e il più possibile uguali (la loro differenza deve essere minore di  $12^\circ$ ) per non generare irregolarità di moto.



- Impiegando un giunto omocinetico si possono realizzare ampi angoli di snodo ( $\alpha_1=80^\circ$  max) per brevi periodi. Qualora la trasmissione comprenda un giunto omocinetico lato trattore ed un giunto cardanico semplice lato pompa si raccomanda di non superare angoli di lavoro del giunto semplice pari a  $16^\circ$ .



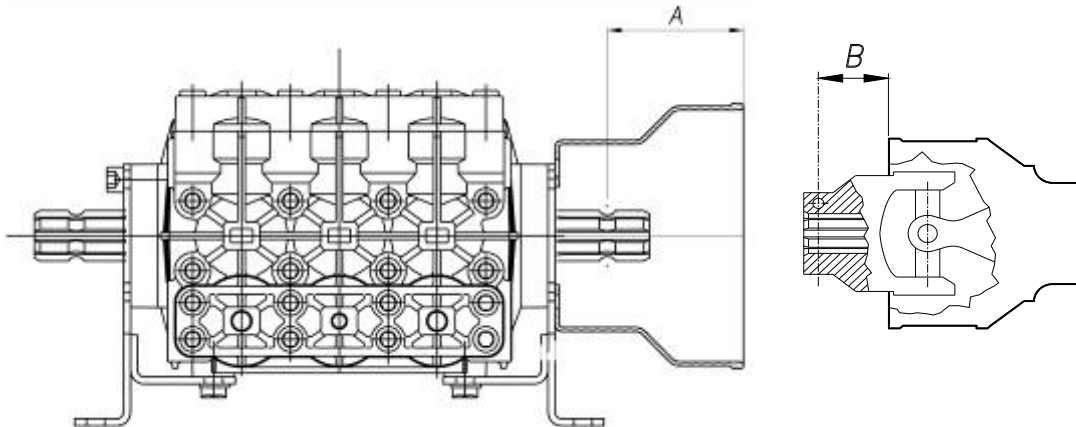
- Se la pompa trasmette il moto ricevuto dall'albero cardanico, attraverso un albero passante, ad altri dispositivi (ad esempio un ventilatore azionato mediante un moltiplicatore di giri) le masse inerziali coinvolte nel moto possono essere importanti e di conseguenza la trasmissione accetta solo piccolissime oscillazioni della velocità per evitare rotture di ogni genere. In questa situazione occorre allora attenersi strettamente alle regole indicate ai precedenti punti c e d.
- Nel caso si preveda di lavorare con angoli anomali o con carichi importanti si consiglia di inserire tra la pompa e l'albero cardanico un supporto con rinvio opportunamente dimensionato su cui scaricare le forze trasmesse dal cardano stesso.
- Occorre mantenere costantemente ben lubrificato, secondo quanto dichiarato dal costruttore, l'intero albero cardanico, cioè sia i giunti che gli alberi telescopici.

**! ATTENZIONE!**

Tutte le parti in rotazione devono essere protette. Le protezioni del trattore e della pompa costituiscono un sistema integrato con la protezione dell'albero cardanico. Leggere attentamente il libretto che accompagna l'albero cardanico.

La scelta della cuffia protezione cardano da montare sulle pompe è condizionata da due fattori fondamentali:

A) Secondo la norma di sicurezza UNI EN ISO 4254-1 la sovrapposizione tra la cuffia della pompa e quella del cardano deve essere  $"S"=A-B \geq 50$  mm



B) E' indispensabile conoscere le caratteristiche del tipo di cardano utilizzato.



Esistono in commercio tipologie molto variabili di cardani con forcelle normali, grandangolari, limitatori di coppia, ruote libere. Non essendo queste normalizzate, le sporgenze delle rispettive protezioni sono estremamente variabili, rendendo più' difficile la scelta della cuffia da montare sulla pompa per rispettare la sovrapposizione di sicurezza.






La seguente tabella riporta i valori "A" di sporgenza delle cuffie di protezione rispetto al punto di connessione del cardano sull'albero della pompa.

SPORGENZA CUFFIE PROTEZIONE CARDANO ( mm )		
POMPE	CODICE CUFFIA	QUOTA A
CK-C 110-120-146-220 P	31.1482.32.2	97,5
C 53.2-75 P	31.1468.32.2	114

Per ricavare il valore della quota "B", occorre fare riferimento ai cataloghi specifici del costruttore del cardano utilizzato.

## 4.2 ACCOPPIAMENTO POMPE “PP” A MOTORE

È a cura del costruttore dell'impianto effettuare la scelta e il dimensionamento corretto del sistema di azionamento, anche in funzione dei rischi alle persone che il sistema scelto può provocare.

-  Nel caso di collegamento con motori elettrici, vanno seguite tutte le prescrizioni indicate dalle norme EN 60204.1 contro i rischi di natura elettrica.
  -  In particolare dovranno essere adeguatamente protetti tutti gli organi in movimento che trasmettono il moto dal motore alla pompa, secondo la direttiva macchine 2006/42/CE o secondo le normative vigenti nel paese di utilizzo, in modo da prevenire il loro contatto accidentale con parti del corpo.
  -  Nel caso in cui l'albero della pompa abbia una doppia presa di trasmissione del movimento, quella non utilizzata deve essere protetta con idonea protezione.
  -  In caso di danneggiamento o rottura della protezione dell'albero o della trasmissione è necessario fermare immediatamente l'impianto sottoponendolo alla verifica di un tecnico specializzato.
  -  Durante l'uso non appoggiare piedi o mani sulla protezione dell'albero.
- 
- Il gruppo pompa-motore deve essere adeguatamente fissato su un basamento sufficientemente ampio e robusto.
  - Tutte le connessioni elettriche devono essere realizzate da tecnici specializzati.
  - Nel caso di accoppiamento diretto con il motore assicurarsi che:
    - L'albero motore sia perfettamente in asse rispetto all'albero della pompa.
    - La chiavetta di collegamento sia della lunghezza prescritta.
    - Il giunto di collegamento sia di dimensioni adeguate.
  - Nel caso di accoppiamento tramite riduttore valgono le stesse raccomandazioni del punto precedente riferite all'accoppiamento fra albero motore – albero primario e albero secondario - albero pompa.
  - Nel caso di accoppiamento tramite pulegge verificare:
    - Che non sia presente alcun gioco fra alberi e pulegge.
    - Che le pulegge siano parallele e allineate.
    - Che le cinghie siano pretensionate al valore corretto. Un'eccessiva tensione delle cinghie porterà ad una prematura usura dei cuscinetti.

## 4.3 CIRCUITO DI ALIMENTAZIONE

➤ Il dimensionamento del circuito di alimentazione deve essere effettuato per prevenire il fenomeno della cavitazione che avviene quando la pressione di alimentazione scende al di sotto di un certo valore e che danneggia i componenti della pompa. Per il dimensionamento dell'impianto fare riferimento alle indicazioni riportate sul catalogo prodotto in merito alle condizioni tecniche di installazione. Come criterio generale, al fine di prevenire il fenomeno, occorre limitare le perdite di carico seguendo le seguenti regole:

- Le tubazioni di alimentazione devono essere il più possibile rettilinee riducendo al minimo curve, gomiti e brusche variazioni di sezione.
- Non utilizzare raccorderia di tipo oleodinamico, gomiti a 90°, raccordi a più vie, girelli ecc.
- Evitare l'utilizzo di valvole di fondo o valvole unidirezionali in genere.
- Scegliere filtri di portata nominale adeguata.
- Il diametro dei condotti del filtro non deve essere inferiore rispetto al diametro della presa di alimentazione della pompa.

In ogni caso occorre sempre verificare tramite un pressostato/manometro collocato in corrispondenza del raccordo di aspirazione della pompa che la pressione non scenda al di sotto di -0,2 bar

Altre prescrizioni utili per la realizzazione del circuito di alimentazione sono:

- **La pressione di alimentazione della pompa non deve mai superare 5 bar.**
- La linea di alimentazione deve essere dotata di un **filtro** con grado di filtrazione compreso fra 50 e 80 mesh. La presenza del filtro comporta una perdita di carico che riduce l'altezza da cui la pompa può aspirare. Perché questa riduzione non sia eccessiva, occorre scegliere un filtro di portata nominale adeguata. Si consiglia di impiegare un filtro con portata nominale pari ad almeno 2,5 volte la portata nominale della pompa.
- Il filtro deve essere montato il più possibile vicino alla pompa ed in posizione facilmente accessibile e deve essere ispezionato prima di ogni avviamento della pompa.
- Nel caso di alimentazione in pressione tramite una pompa centrifuga, accertarsi che la portata fornita sia pari ad almeno 1.5 volte quella della pompa.
- Il serbatoio deve avere una capacità minima pari a quattro volte la portata della pompa per minuto.
- Le tubazioni di alimentazione della pompa devono essere posizionate vicino al fondo del serbatoio, con un battente d'acqua di almeno 200 mm evitando che possano formarsi dei sifoni.
- La zona di aspirazione deve essere protetta dalle turbolenze create dal tubo di alimentazione del serbatoio e dalle tubazioni di ritorno per mezzo di apposite paratie chiuse sul fondo.
- È consigliabile realizzare il tratto di tubazione immediatamente adiacente alla pompa con tubi flessibili idonei ad isolare il resto dell'impianto dalle vibrazioni prodotte dal gruppo pompa-motore
- Usare solo tubi rigidi o flessibili rinforzati antischiacciamento.

- Non installare dispositivi di aspirazione detergente sul circuito di alimentazione della pompa.
- Assicurarsi che la linea di alimentazione, prima di essere collegata alla pompa, sia perfettamente pulita al suo interno.

Nel caso di applicazioni con motori elettrici, è opportuno dotare l'impianto di sensori dispositivi che proteggano la pompa dai problemi derivanti da eventuale surriscaldamento dell'acqua o scarsa alimentazione.

- E' opportuno montare all'interno della vasca un **termostato** che segnali il raggiungimento di temperature elevate e un **livellostato** che segnali la mancanza di acqua nel serbatoio; in caso d'intervento, questi sensori devono arrestare il motore della pompa.
- A monte del condotto di aspirazione della pompa deve essere installato un **pressostato** che intervenga fermando il motore quando la pressione scende al di sotto del valore di incipiente cavitazione.

## 4.4 CIRCUITO DI ALTA PRESSIONE

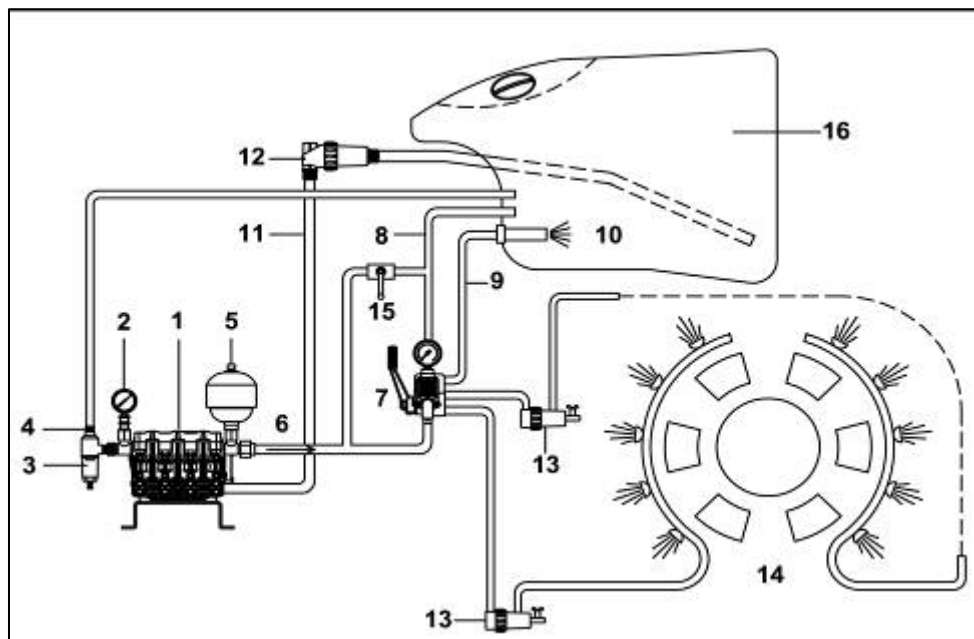
- ⚠ Tutti i componenti del circuito di alta pressione devono avere prestazioni minime (pressione e portata) superiori di almeno il 30% rispetto a quelle raggiungibili dalla pompa.
- ⚠ Il circuito deve essere dotato di una **valvola di regolazione o gruppo di regolazione pressione** tarato alla pressione di lavoro. Esso consente al fluido in eccesso di rifluire nel serbatoio impedendo l'insorgere di pressioni pericolose.  
E' abbastanza frequente che la portata della pompa sia sovradimensionata rispetto alle effettive necessità dell'utilizzo. Per un corretto funzionamento del sistema, l'acqua ricircolata attraverso la valvola di regolazione non deve superare del 10-15% la portata della pompa. Altrimenti, oltre ad un inutile spreco di energia, si genera un surriscaldamento dell'acqua nella vasca di alimentazione che contribuisce ad aumentare i rischi di cavitazione.
- ⚠ Per la vostra sicurezza e per la sicurezza dell'impianto è indispensabile inserire in questo circuito una **valvola di sicurezza** tarata ad una pressione superiore del 15-25% rispetto al valore di taratura della valvola di regolazione.
- ⚠ La **valvola di sicurezza e la valvola di regolazione** devono riportare stampigliati il nome del costruttore e i valori della pressione, della portata e della temperatura massima di funzionamento.  
In caso di ripetuto intervento della valvola di sicurezza, fermare immediatamente la pompa e far verificare l'impianto da un tecnico specializzato.
  - Lo scarico della valvola, così come quello della valvola di regolazione, non deve essere collegato alla linea di alimentazione.
  - Soprattutto in presenza di valvola di regolazione automatica è consigliabile inserire, immediatamente dopo la pompa, un accumulatore di pressione adeguatamente dimensionato.
  - E' opportuno prevedere l'impiego di un **accumulatore di pressione** caricato al 50-60% della pressione di utilizzo della pompa per smorzare le pulsazioni che interessano tutto il sistema idraulico. L'accumulatore deve essere dimensionato in funzione delle prestazioni della pompa ed in accordo con le istruzioni fornite dal costruttore.  
Sul corpo devono essere stampigliati i seguenti dati: marchio del costruttore, pressione max ammessa, pressione di prova, pressione di precarico, capacità e data di costruzione. Quando sono previsti dei collaudi dovrà essere riportato anche il N. di matricola e la sigla del collaudo richiesto nel paese in cui la macchina è installata.
  - È consigliabile realizzare il primo tratto di tubazione con tubi flessibili atti ad isolare il resto dell'impianto dalle vibrazioni prodotte dal gruppo pompa-motore.
- ⚠ I **tubi flessibili** devono avere i raccordi aggraffati meccanicamente direttamente dal costruttore e devono riportare la stampigliatura del nome del costruttore, della data di fabbricazione, dei valori della pressione e della temperatura massima ammissibili.
  - Utilizzare manometri in bagno di glicerina adatti a sopportare pressioni pulsanti.
  - Dotare la linea di mandata di un dispositivo di scarico a bassa pressione per consentire la rapida evacuazione dell'aria presente nella testata e per favorire l'adescamento.

Anche il circuito di alta pressione, così come già detto per quello di alimentazione, è soggetto a perdite di carico dipendenti dalla sua conformazione, per cui è normale che la pressione all'utilizzo sia inferiore a quella registrata sulla testata della pompa.



## 4.5 SCHEMI GENERALI DI INSTALLAZIONE

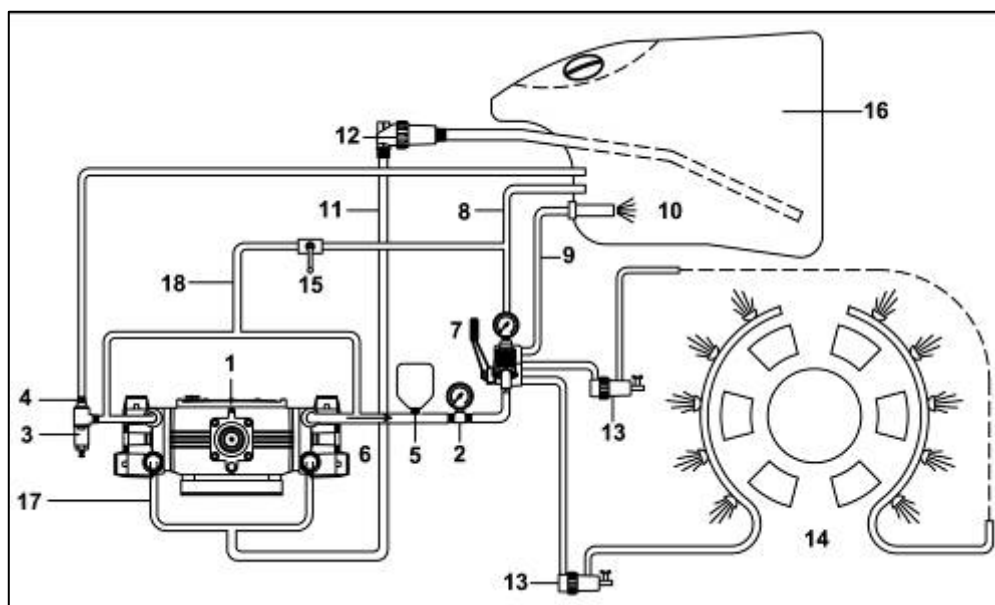
### TIPICA INSTALLAZIONE POMPE 3 PISTONI PER USO AGRICOLO



#### LEGENDA

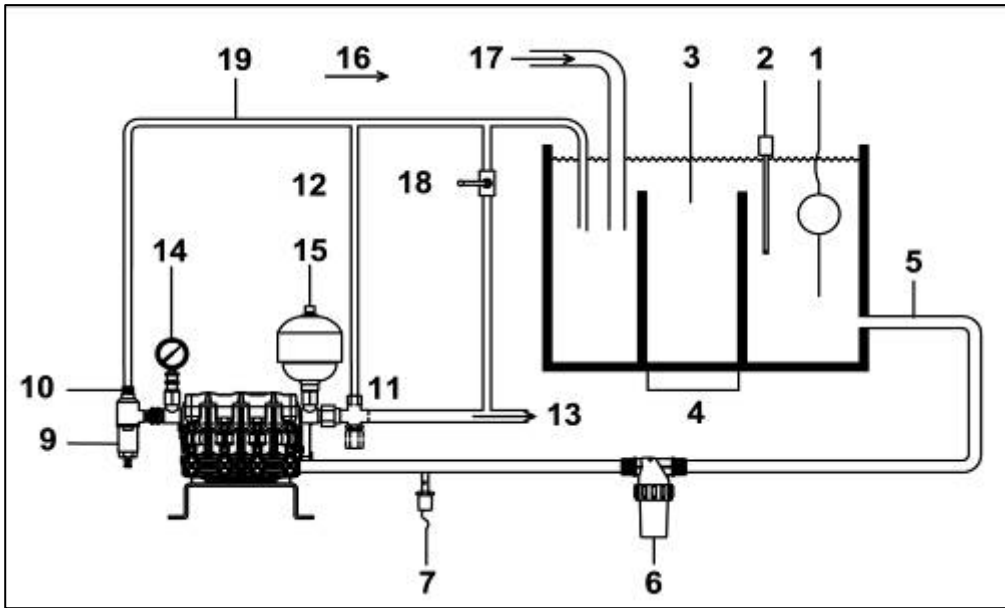
- 1) Pompa.
- 2) Manometro.
- 3) Valvola di sicurezza.
- 4) By-pass valvola di sicurezza.
- 5) Accumulatore di pressione.
- 6) Linea di mandata.
- 7) Gruppo regolazione pressione.
- 8) By-pass gruppo di regolazione pressione.
- 9) Uscita per agitazione.
- 10) Agitatori.
- 11) Linea di aspirazione.
- 12) Filtro in aspirazione.
- 13) Filtri in mandata.
- 14) Utenze.
- 15) Rubinetto annullo pressione per avvio pompa.
- 16) Cisterna.
- 17) Collettore di aspirazione
- 18) Collettore di mandata

### TIPICA INSTALLAZIONE POMPE 6 PISTONI PER USO AGRICOLO



Tutte le pompe sei pistoni della serie C-CK sono dotate di collegamento interno delle mandate con passaggio utile di 14mm.

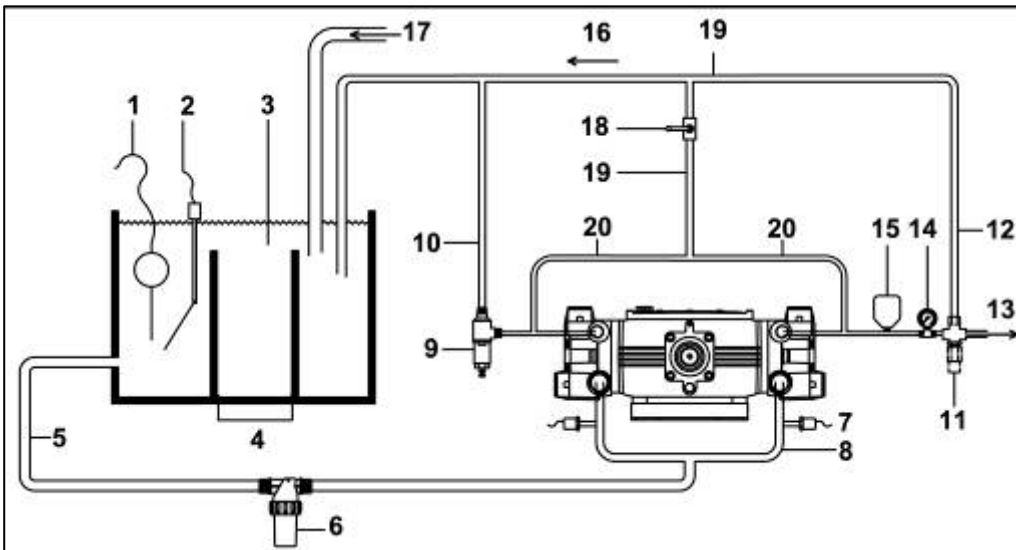
### TIPICA INSTALLAZIONE POMPE 3 PISTONI PER USO INDUSTRIALE



### LEGENDA

- 1) Livellostato.
- 2) Termostato.
- 3 Capacità minima cisterna: portata pompaX4.
- 4) Paratie chiuse sul fondo
- 5) Linea di aspirazione
- 6) Filtro in aspirazione
- 7) Pressostato controllo alimentazione
- 8) Collettore aspirazione (passaggio minimo Ø 33)
- 9) Valvola di sicurezza
- 10) By-pass valvola di sicurezza
- 11) Valvola di regolazione pressione
- 12) By-pass valvola di regolazione pressione .
- 13) Linea di mandata.
- 14) Manometro.
- 15) Accumulatore di pressione.
- 16) Linea di By-pass.
- 17) Alimentazione cisterna.
- 18) Rubinetto annullo pressione per avvio pompa.
- 19) Passaggio minimo Ø 25
- 20) Passaggio minimo Ø 18

### TIPICA INSTALLAZIONE POMPE 6 PISTONI PER USO INDUSTRIALE



Tutte le pompe sei pistoni della serie C-CK sono dotate di collegamento interno delle mandate con passaggio utile di 14mm.

## 5- MESSA IN SERVIZIO

### Controlli preliminari

- Verificare che la linea di alimentazione sia collegata e sia a tenuta ermetica.
- Verificare che il filtro sia pulito.
- Verificare che tutte le eventuali valvole di intercettazione presenti sulla linea di alimentazione siano aperte e che l'acqua arrivi liberamente alla pompa. **La pompa non deve mai girare a secco.**
- Verificare che tutte le mandate siano collegate ad un utilizzo.
- Le tolleranze di accoppiamento fra l'albero della pompa e la trasmissione (disallineamento semigiunti, inclinazione del cardano, giochi albero-puleggia, tensionamento delle cinghie ecc.) devono rimanere nei limiti previsti dal costruttore della trasmissione.
- Sostituire il tappo olio senza sfiato (colore rosso) col tappo olio con aste di livello. Questa operazione potrebbe essere già stata eseguita dal Costruttore della macchina che incorpora la pompa.
- Verificare che a pompa ferma il livello dell'olio sia in corrispondenza della mezzeria della spia dell'olio. Il livello dell'olio è anche verificabile svitando il tappo con sfiato: il corretto livello deve essere compreso fra le due tacche riportate sull'astina. Ricordare che il livello dell'olio deve sempre essere verificato a pompa ferma e completamente raffreddata.
- Prima di mettere in moto la pompa leggere attentamente le indicazioni presenti in questo manuale e in quello della macchina che incorpora la pompa.
- Accertarsi che le parti in movimento della pompa siano adeguatamente protette e che non siano accessibili a personale non addetto all'uso. Per applicazioni con cardano si rimanda alle indicazioni del paragrafo 4.1 mentre per applicazioni a motore elettrico o termico si rimanda alle indicazioni del paragrafo 4.2.
- Nel caso di utilizzo a temperature molto basse, accertarsi che non vi sia ghiaccio all'interno della pompa.
- Eseguire le operazioni preliminari raccomandate dal Costruttore della macchina che incorpora la pompa.

### ATTENZIONE

- La pompa non può essere messa in servizio se la macchina in cui essa è incorporata non è conforme ai requisiti di sicurezza stabiliti dalle Direttive Europee. Tale fatto è garantito dalla presenza della marcatura CE e dalla Dichiarazione di Conformità del Costruttore della macchina che incorpora la pompa.
- Non utilizzare la pompa nel caso in cui:
  - abbia subito forti urti;
  - vi siano evidenti perdite d'olio;
  - vi siano evidenti perdite di acqua;In questi casi fare controllare la pompa da un **Tecnico Specializzato**.
- Far effettuare ad un **Tecnico Specializzato** i controlli previsti dalla manutenzione straordinaria.

## 5.1 Avviamento

- Avviare la pompa senza nessun carico dopo aver messo a “zero” la valvola di regolazione della pressione o aprendo gli eventuali dispositivi di messa in scarico.
- Verificare che il regime di rotazione non superi quello indicato dalla targhetta.
- Prima di portare la pressione al valore desiderato aspettare che tutta l’aria presente nel circuito sia evacuata e l’acqua fuoriesca con un getto continuo e costante.



Durante i mesi invernali e comunque quando c’è il rischio di gelo, prima di avviare la pompa è indispensabile controllare che non ci sia presenza di ghiaccio nell’intero circuito sia di alimentazione che di mandata.

**Non avviare la pompa prima di aver completamente scongelato il circuito.**

## 5.2 Utilizzo



Attenzione!: Il getto ad alta pressione, se impropriamente usato, può causare danni a persone, cose e animali. A parte la regolazione della pressione **nessuna altra operazione deve essere eseguita con il sistema in funzione**. Qualora, ad esempio, si rendesse necessario il serraggio di un tappo, di un raccordo, il controllo di un tubo alta pressione o altro, **prima di effettuare l’operazione occorre azzerare la pressione e arrestare la pompa**.

- Il getto d’acqua deve essere indirizzato sempre verso la zona di lavoro anche durante prove e controlli preliminari.
- Non avviare la pompa prima di aver diretto il getto verso la zona di lavoro.
- L’area di lavoro interessata dal getto deve essere interdetta e sgomberata da oggetti che, se urtati dal getto in pressione, possono danneggiarsi o volare via.
- Porre sempre attenzione alla traiettoria dei detriti rimossi dal getto d’acqua e, se necessario, utilizzare adeguate paratie a protezione di quanto potrebbe accidentalmente essere investito dai detriti.
- Pressioni troppo elevate potrebbero danneggiare gli oggetti che desiderate lavare; è opportuno effettuare prove di funzionamento preliminare (pressione di utilizzo, distanza dell’ugello dall’oggetto ecc.).

*Idromeccanica Bertolini S.p.A.* declina ogni responsabilità civile o penale, per danni a persone e cose, causati da uso improprio della pompa e delle altre parti presenti nell’impianto su cui la stessa è installata.

## 5.3 Perdita d’acqua dalle guarnizioni

Qualora fuoriesca una piccola quantità d’acqua dalla zona di scarico collocata nella parte inferiore del carter, questa perdita (qualche goccia al minuto) è da considerarsi del tutto normale per il corretto funzionamento della pompa.

## 5.4 Arresto della pompa

- Arrestare la pompa solo dopo aver azzerato la pressione agendo sulla valvola di regolazione o sugli eventuali dispositivi di messa in scarico.
- In caso di utilizzo di prodotti chimici, è indispensabile che la pompa venga accuratamente lavata facendola funzionare con acqua pulita per qualche minuto. Quindi svuotarla, disinserendo l'aspirazione e facendo girare la pompa per circa 20 secondi.
- Nei mesi invernali, quando la pompa è esposta ai rigori del freddo, o in previsione di un lungo periodo di inattività, è indispensabile svuotare tutto il circuito dai residui di acqua, oppure mescolare all'acqua pulita un liquido antigelo nelle corrette proporzioni.

## 6- INCONVENIENTI E RIMEDI

<b>INCONVENIENTI</b>	<b>CAUSE</b>	<b>RIMEDI</b>
<i>All'avviamento la pompa non eroga acqua e non produce nessun rumore</i>	<p>Manca acqua all'alimentazione</p> <p>Valvole bloccate</p> <p>La linea di mandata è chiusa e non permette all'aria presente nella testata di fuoriuscire</p>	<p>Verificare il circuito ed il livello dell'acqua nel serbatoio.</p> <p>Verificare ed eventualmente sostituire.</p> <p>Mettere in scarico la linea di mandata fino a che l'acqua non esce regolarmente</p>
<i>La pompa è rumorosa e batte irregolarmente</i>	<p>Aspirazione aria</p> <p>Alimentazione insufficiente</p> <p>Valvole inceppate o usurate</p> <p>Guarnizioni di alta pressione usurate</p> <p>Valvola di regolazione difettosa</p> <p>Problemi sulla trasmissione</p> <p>Numero di giri superiore a quello indicato nella targhetta</p>	<p>Controllare il circuito aspirazione e verificare eventuali formazioni d'aria</p> <p>Controllare il corretto dimensionamento del circuito di alimentazione.</p> <p>Controllare la pulizia del filtro</p> <p>Verificare ed eventualmente sostituire</p> <p>Controllare allineamenti, giochi, tarature.</p> <p>Ripristinare il corretto numero di giri</p>
<i>Vibrazioni o colpi sulle tubazioni</i>	<p>Aspirazione aria</p> <p>Valvola di regolazione difettosa</p> <p>La linea di scarico della valvola di regolazione è sottodimensionata o strozzata</p> <p>Valvole inceppate</p>	<p>Controllare il circuito aspirazione e verificare eventuali infiltrazioni d'aria</p> <p>Controllare e/o sostituire se necessario</p> <p>Controllare il corretto dimensionamento ed eliminare le strozzature</p> <p>Controllare e/o sostituire se necessario</p>
<i>La pompa funziona regolarmente, ma non raggiunge le prestazioni indicate</i>	<p>Alimentazione insufficiente.</p> <p>Valvola regolazione difettosa o mal regolata</p> <p>Ugello di misura inadeguata od usurato</p> <p>Guarnizioni pistone usurate</p> <p>Valvole usurate</p> <p>Numero di giri inferiore a quello indicato nella targhetta.</p>	<p>Controllare il corretto dimensionamento del circuito di alimentazione.</p> <p>Controllare la pulizia del filtro</p> <p>Controllare e/o sostituire se necessario</p> <p>Ripristinare il corretto numero di giri</p>
<i>La pompa è rumorosa e surriscalda</i>	<p>Temperatura acqua elevata</p> <p>Pressione di esercizio superiore a quello indicato nella targhetta</p> <p>Numero di giri superiore a quello indicato nella targhetta</p> <p>Eccessiva tensione delle cinghie</p> <p>Olio non a livello o inquinato o esausto</p> <p>Cuscinetti danneggiati</p>	<p>Ridurre la temperatura acqua</p> <p>Riportare ai valori corretti</p> <p>Controllare, rabboccare o sostituire se necessario.</p> <p>Sostituire</p>
<i>Perdite di acqua sotto la pompa</i>	<p>Guarnizioni pistoni usurate</p> <p>O-Ring tenuta sul pistone usurato</p>	<p>Controllare e/o sostituire</p> <p>Controllare e/o sostituire</p>
<i>Perdite olio</i>	<p>Paraolio pistone danneggiato</p>	<p>Controllare e/o sostituire</p>
<i>Il manometro mostra oscillazioni irregolari ad alta pressione con lancia aperta</i>	<p>Valvola con presenza di impurità</p> <p>Usura guarnizioni pistoni pompa</p> <p>Usura valvole a.m. pompa</p>	<p>Pulire la valvola e lubrificare i componenti con grasso</p> <p>Controllare e/o sostituire</p> <p>Controllare e/o sostituire</p>

**ATTENZIONE!** l'ugello è un particolare d'usura che deve essere sostituito in caso non sia possibile raggiungere la pressione richiesta; infatti, usurandosi e cioè incrementando la dimensione del foro d'uscita dell'acqua, la portata effettiva aumenta provocando una riduzione della pressione.

## 7- GARANZIA

*La responsabilità della Idromeccanica Bertolini nel periodo di garanzia (12 mesi dalla data di consegna) è limitata alla sostituzione delle parti che sono riconosciute difettose dalla Idromeccanica Bertolini.*

*La garanzia vale solo quando il difetto risulti accertabile dal proprio Servizio Assistenza e quando non sia imputabile ad uso improprio o a carenze manutentive della pompa.*

*Dalla garanzia sono esclusi i particolari soggetti a normale usura di funzionamento (parti in gomma, plastica, guarnizioni), così come le spese di manodopera.*

*Le spese di manodopera, imballo e trasporto sono a carico dell'acquirente. Il prodotto, se autorizzato per iscritto, deve essere ritornato completo di ogni parte e non manomesso. In caso contrario la garanzia decade.*

### **La garanzia è valida:**

- *se la pompa è usata nel pieno rispetto delle specifiche tecniche della stessa, contenute nel presente manuale e nel manuale della macchina sulla quale è stata installata la pompa.*

### **La garanzia non è valida:**

- *in caso di danni provocati dal cattivo funzionamento della valvola di regolazione;*
- *se la pompa lavora senza sufficiente acqua in aspirazione (cavitazione);*
- *se la pompa lavora senza olio;*
- *se la pompa subisce danni per esposizione a gelo;*
- *se la pompa funziona per un tempo prolungato in by-pass;*
- *se l'installazione non è corretta;*
- *se la manutenzione prevista non è osservata;*
- *se la pompa è utilizzata per campi non previsti nel paragrafo "Destinazioni d'uso";*
- *se la pompa è utilizzata in contrasto con le norme vigenti in materia di sicurezza o non installata su macchine certificate con bollino CE;*
- *se usati ricambi non originali o addirittura errati per il tipo di pompa o da personale non autorizzato.*

### **L'USO DI PARTI DI RICAMBIO NON ORIGINALI COMPORTA IL NON RICONOSCIMENTO DELLA GARANZIA**

*Per ogni verifica i prodotti potranno essere inviati solo dietro autorizzazione scritta dell'Idromeccanica Bertolini ed unicamente in porto franco.*

## 8- MANUTENZIONE ORDINARIA

### 8.1 Manutenzione del manovellismo e lubrificazione

- Controllare almeno settimanalmente il livello dell'olio tramite l'apposita astina.
- Trascorse 50-100 ore di lavoro è necessario sostituire l'olio **con un olio SAE 30 arricchito dallo specifico additivo fornito da Idromeccanica Bertolini**. Per quanto riguarda la percentuale di additivo da impiegare fare riferimento alle istruzioni presenti sulla confezione. Questa sostituzione è sufficiente per assicurare una lubrificazione efficace per tutta la vita della pompa.
- **Utilizzando la pompa in climi o ambienti particolarmente umidi è del tutto normale che l'acqua presente nell'aria tenda a condensare ed a mischiarsi con l'olio della pompa che assume una tipica colorazione biancastra. In questi casi occorre verificare l'olio con maggior frequenza e, in presenza di acqua, provvedere alla sua immediata sostituzione.**
- In presenza di acqua nell'olio verificarne immediatamente la provenienza e sostituire le tenute interessate. Prima del cambio olio procedere ad un accurato lavaggio del carter e del manovellismo.

**ATTENZIONE!** Il funzionamento della pompa con olio emulsionato (con acqua, condensa ecc.), riduce la lubrificazione degli organi in movimento, creando surriscaldamenti e possibili danneggiamenti.



Proteggere l'ambiente dai liquidi contenuti nella pompa.

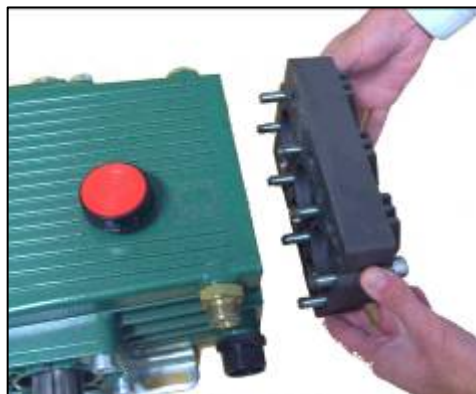
Raccogliere i residui e smaltirli regolarmente; nessun residuo deve entrare nella rete della canalizzazione o nel suolo.



## 8.2 Manutenzione delle valvole di aspirazione e mandata

### Pompa C53.2

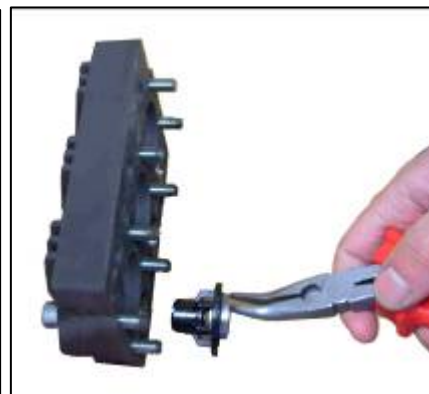
#### Smontaggio



*Figura 1*



*Figura 2*



*Figura 3*

Le valvole sono facilmente accessibili dopo aver rimosso la testata fissata al carter mediante 8 viti M10 con esagono incassato 8mm (figura 1)

1. Togliere le valvole di mandata ed i relativi O-Rings dalle sedi nel carter con l'aiuto di una pinza (figura 2).
2. Togliere le valvole di aspirazione ed i relativi O-Rings dalle sedi nella testata con l'aiuto di una pinza (figura 3).
3. Controllare che il fondo delle incamerature sul carter e sulla testata sia perfettamente liscio e non presenti gradini o segni evidenti di usura.

#### Verifiche

1. Verificare l'integrità degli O-Rings
2. Verificare l'integrità delle molle valvola.
3. Verificare che gli otturatori non siano incollati alla sede e che scorrano liberi all'interno delle guide in plastica.
4. Verificare l'integrità delle guide ed in particolare verificare che le nervature di guida non siano deformate o usurate.
5. Verificare che le aree di contatto sede-otturatore non presentino segni di pitting o di usura.

#### Rimontaggio

1. Inserire le valvole nelle rispettive sedi.
2. Lubrificare gli O-Rings con un velo d'olio e posizionarli sulle sedi valvola.
3. Controllare lo stato di usura degli O-Rings sulle lanterne anteriori e sostituirli se usurati.
4. Riposizionare il corpo pompa e serrare le 8 viti M10 alla coppia di 40 Nm.

Per gli altri modelli

## Smontaggio



*Figura 4*



*Figura 5*



*Figura 6*

Le valvole sono facilmente accessibili dopo aver rimosso i tappi valvola nel caso della pompa C40 (figura 4) ed i coperchi valvola per tutte le altre pompe (figura 5).

1. Togliere le valvole ed i relativi O-Rings dalle sedi nella testata con l'aiuto di una pinza (figura 6).
2. Controllare che il fondo delle incamerature sul carter e sulla testata sia perfettamente liscio e non presenti gradini o segni evidenti di usura.

## Verifiche

1. Verificare l'integrità degli O-Rings
2. Verificare l'integrità delle molle valvola.
3. Verificare che gli otturatori non siano incollati alla sede e che scorrono liberi all'interno delle guide in plastica.
4. Verificare l'integrità delle guide ed in particolare verificare che le nervature di guida non siano deformate o usurate.
5. Verificare che le aree di contatto sede-otturatore non presentino segni di pitting o di usura.

## Rimontaggio

Nel caso di usura le valvole vanno sostituite; i codici dei kit ricambi sono riportati sul foglio esploso della pompa.

1. Lubrificare gli O-Rings con un velo d'olio e posizzionarli sul fondo dell'incameratura.
2. Inserire le valvole nella propria sede. Prestare particolare attenzione affinché la valvola rimanga perfettamente perpendicolare al fondo del proprio alloggiamento.
3. Riposizionare i tappi valvola nel caso della pompa C40 e i coperchi nel caso delle altre pompe. I tappi valvola della pompa C40 vanno serrati con coppia di 70Nm, mentre per le viti dei coperchi le coppie sono:  
40 Nm (viti M10 per la POMPE C53.2- C75);  
70 Nm (viti M12 per le pompe serie CK)  
110 Nm (viti M14 per le pompe serie C)

## 8.3 Sostituzione guarnizioni di tenuta



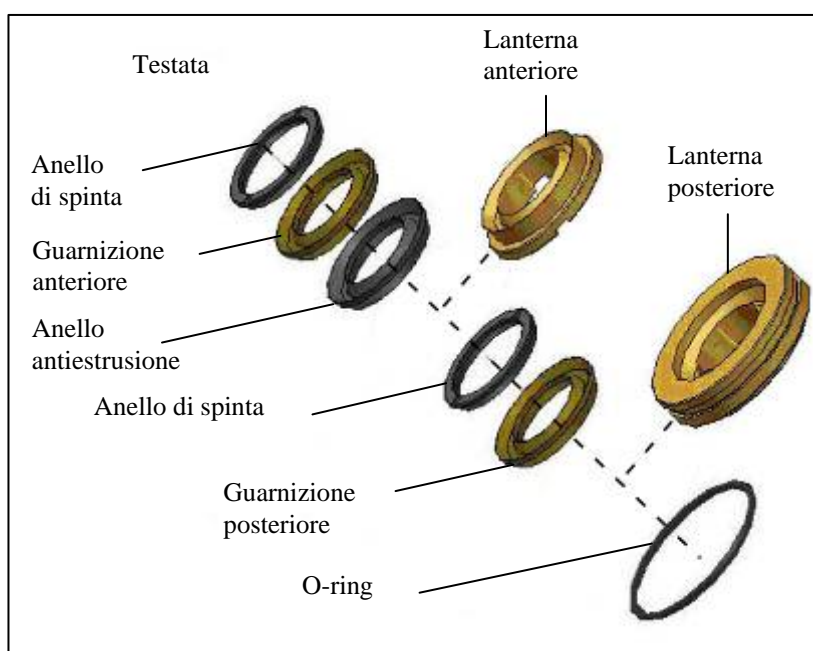
*Figura 7*



*Figura 8*



*Figura 9*



*Figura 10*

### Smontaggio

1. Con una chiave esagonale da:

- 8mm (POMPE C.53.2)
- 10mm (POMPE C40,C75,C,CK)

Svitare le viti di serraggio della testata, quindi rimuovere la stessa dalla pompa aiutandosi con un martello di plastica (figure 7 e 8)

2. Estrarre il pacco guarnizioni utilizzando l'apposito estrattore riportato nella tabella a pagina 25 (figura 9).

In mancanza dell'estrattore utilizzare una pinza ad espansione.

### Rimontaggio

1. Pulire e lubrificare le lanterne.
2. Montare una nuova guarnizione nell'incameratura opportunamente lubrificata, prestando attenzione a non danneggiare il labbro esterno di tenuta.
3. Effettuare la sostituzione delle guarnizioni o di tutto il pacco secondo le necessità; tenere presente che la sostituzione delle lanterne in ottone è necessaria solo in caso di evi-

denti segni di usura.

Nella figura 10 è riportato un pacco guarnizioni generico mentre la composizione effettiva del pacco guarnizioni per ogni modello di pompa è illustrata nell'apposito foglio istruzioni allegato al kit.

4. Lubrificare i pistoni con grasso idrorepellente e rimontare la testa centrandosi con cura sui pistoni ed aiutandosi col martello. Serrare le viti:  
M10 alla coppia di 40 Nm (POMPE C.53.2);  
M12 alla coppia di 70 Nm (POMPE C40,C75,C,CK).

## 8.4 Sostituzione delle tenute olio pistoni

L'operazione, che andrebbe eseguita smontando completamente la pompa comprese le guide pistone, può essere effettuata più rapidamente utilizzando un cacciavite con la punta affilata e sagomata come nella figura 11.



*Figura 11*

Ruotare l'albero della pompa fino a quando il pistone corrispondente all'anello di tenuta da smontare si trova al punto morto inferiore (figura 12).



*Figura 12*

Usando un cacciavite con la punta affilata come in figura 11, e con l'aiuto di un martello perforare l'armatura metallica dell'anello di tenuta (figura 13).

Ruotare il cacciavite di 90° per consentire all'arpione di avere una presa sicura sull'anello di tenuta e tirare verso l'alto.

Montare il nuovo anello di tenuta dopo aver lubrificato con olio o grasso sia il bordo esterno che quello interno e spingerlo a fondo nella sua sede utilizzando l'apposito tampone (vedi tabella pag.25)



*Figura 13*



## 8.5 Sostituzione delle tenute olio sull'albero

### Smontaggio:

#### FASE 1:

Con l'aiuto di un martello infilare un cacciavite a taglio piatto nell'armatura metallica dell'anello di tenuta (figura 14).



*Figura 14*

#### FASE 2:

Estrarre l'anello di tenuta facendo leva come indicato nella figura 15.



*Figura 15*

### Rimontaggio:

Infilare il nuovo anello di tenuta nell'apposito tampone (figura 16) e posizionarlo nella propria sede con l'aiuto di un martello (fig. 17).



*Figura 16*

Per le pompe C53.2 e C75 la rimozione dell'anello di tenuta richiede lo smontaggio del coperchio cuscinetto. Dopo la sostituzione, rimontare il coperchio serrando le viti M10 con coppia di 40Nm

**Attenzione:** non cercare di rimontare l'anello di tenuta senza l'apposito tampone (vedere tabella attrezzature per le riparazioni), in quanto le scanalature o la sede della chiave presente sull'albero danneggerebbero sicuramente il bordo di tenuta dell'anello radiale.



*Figura 17*

## 8.6 Tabella attrezzature per le riparazioni

Funzione	Mod. Pompe	Codice
Estrattori per smontaggio guarnizioni	C.40 (D.25)	31.8759.97.3
	C 53.2 (D.38)	77.1382.97.3
	C 75 (D.38)	77.1495.97.3
	C-CK (D.45)	77.1178.97.3
Tampone montaggio anelli di tenuta olio Guide pistoni	C.40	78.3171
	C 53.2 / C 75	77.1540 77.154/A
	CK 110 – 120	77.2331 77.2332
	C 146 – C 220	77.2331/A
	CK 180-220-230-146	77.2331/A
Tampone montaggio anello tenuta olio albero	C40	77.3396
	C 53.2 / C75	77.2330
	CK 110 – 120	77.2804
	C 146 – C 220	77.2337
	CK 180-220-230-146	77.2337

Tutte le attrezzature (es. estrattori, tamponi, ecc.) necessari per eseguire le operazioni sopra citate sono fornite da Idromeccanica Bertolini, su richiesta scritta.

## 9- DICHIARAZIONE DEL FABBRICANTE

### *Dichiarazione del Fabbricante*

Direttiva Macchine 2006/42/CE (Allegato II B)

L'Idromeccanica Bertolini S.p.A. dichiara sotto la propria responsabilità che la pompa della serie

#### - LIGHT DUTY

con numero di serie

(da riportare a cura dell'acquirente come riportato nella targhetta identificativa)

- é costruita per essere incorporata in una macchina o per essere assemblata con altri macchinari per costituire una macchina considerata dalla Direttiva 2006/42/CE;

- la conformità in tutti i punti alle disposizioni di questa Direttiva è a carico del costruttore della macchina che incorpora la pompa.

Pertanto dichiara che non è consentito mettere in servizio il prodotto di cui sopra fino a che la macchina in cui sarà incorporata o di cui diverrà componente sia stata identificata e ne sia stata dichiarata la conformità alle disposizioni della Direttiva 2006/42/CE, vale a dire fino a che il prodotto di cui alla presente dichiarazione non formi un corpo unico con la macchina finale.

Reggio Emilia 01.06.2011



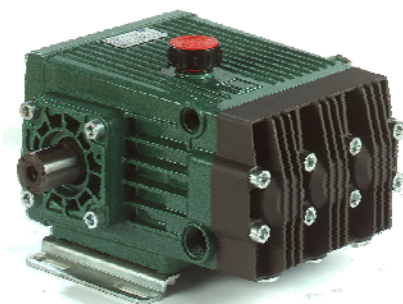
Luigi Quaretti

(Consigliere Delegato-Idromeccanica Bertolini S.p.A.)

PART. NR. 31.1647.99.2 REV 00



# DUTY PUMPS SERIES



**Operating,  
Set –up,  
Service and  
Safety  
Instructions  
Manual**

**LIGHT DUTY  
Series**



**IDROMECCANICA  
BERTOLINI**  
Reggio Emilia - Italy

Via Cafiero 20 42124 REGGIO EMILIA - ITALY

## MANUFACTURER INFORMATION:

**Manufacturer:** IDROMECCANICA BERTOLINI S.p.A.  
Via Cafiero 20  
42124 REGGIO EMILIA - ITALY  
Phone: +39 0522 306641 Fax +39 0522 306648  
E-mail: [email@bertolinipumps.com](mailto:email@bertolinipumps.com)  
Internet: [www.bertolinipumps.com](http://www.bertolinipumps.com)  
[www.chemicalpolypumps.com](http://www.chemicalpolypumps.com)

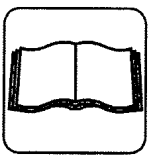
**Issued:** December 2010  
**Edition:** 00 June 2011

You have decided to show your preference for the "**BERTOLINI**" brand and have bought a product which has been manufactured with the benefit of the most modern technology and the finest materials, designed through research to ensure its improved quality, duration and functionality.

We thank you for the trust shown in our products.

Please read this booklet with care and always keep it within easy reach. You will find it useful in resolving any problem you may have with regard to the characteristics and functionality of the product.

*Thank you for having chosen "BERTOLINI"*



We at **Idromeccanica Bertolini** recommend that you read this Use and Maintenance Manual carefully before installing and using the pump. You should keep it within easy reach for any further reference. The Manual should be considered as an integral part of the pump itself.

Any person using the pump is expected to observe the relevant legislative provisions currently in force in the country where the pump is to be used. They are also required to follow the instructions set out in this Manual with care.















# TABLE OF CONTENTS

This Use and Maintenance booklet is made up of the following chapters:







1	GENERAL SAFETY RULES	Page 36
2	PRODUCT DESCRIPTION	Page 37
3	TECHNICAL SPECIFICATIONS	Page 38
	3.1 Identification of Components	Page 39
	3.2 Intended use	Page 40
	3.3 FAQ	Page 40
4	INSTALLATION – NORMS	Page 41
	4.1 Use with agricultural machines (Pump “P” series)	Page 41
	4.2 Use with motor/engine (Pump “PP” series)	Page 43
	4.3 Inlet Circuit	Page 44
	4.4 High Pressure Circuit	Page 45
	4.5 Installation diagram	Page 46
5	SETTING UP	Page 48
	5.1 Starting Procedure	Page 49
	5.2 Operation	Page 49
	5.3 Water leaks from seals	Page 49
	5.4 Pump Shut Down	Page 49
6	TROUBLESHOOTING	Page 50
7	WARRANTY	Page 51
8	ROUTINE SERVICE AND REPAIR	Page 52
	8.1 Crank gear and Lubrication	Page 52
	8.2 Check Valves	Page 52
	8.3 Packing/Seals	Page 54
	8.4 Plungers oil Seals	Page 55
	8.5 Shaft oil seals	Page 56
	8.6 Repair tools chart	Page 57
9	MANUFACTURER’S DECLARATION	Page 58

- d) This booklet complies with the state-of-the-art techniques at the date of the sale of the product and shall not be considered inconsistent for the sole reason it has been subsequently altered according to new experiences. **IDROMECCANICA BERTOLINI** reserves the right to up-date its products and related booklets without being forced to alter older products and booklets, but in cases exclusively required by safety reasons.
- e) The **“Bertolini Customer Service”** is available for any need arising when using or servicing the product, and for choosing related accessories.
- f) No part of this booklet can be reproduced without the written permission of **IDROMECCANICA BERTOLINI S.p.A.**

## 1- GENERAL SAFETY RULES

-  The high energy on the pressure jet is a source of serious dangers.
-  The pump must be used only by skilled personnel.
-  it is strongly recommended to fit mechanically pre-fastened high pressure hoses. They must be homologated for the Max. admissible pressure in the system, and they must carry over the stamping of the overpressure and the max. admissible temperature, besides the name of the producer and date of production.
-  Before starting check always your machine. Particularly check the integrity of plumbing, high pressure fittings, the gun trigger that should work in a soft way, without releases and immediately return to its position, when off.
-  Do not install defective high pressure hose and do not try to repair it, rather replace it by an original spare part.
-  Keep children and animals away from the pump.
-  Make sure that your system is installed on a strong and safe base.
-  Always wear eye protection and protective clothing when operating.
-  Hold always the gun with both hands. Do not open the pressure jet without holding firmly the trigger gun.
-  Do not turn the jet against persons, animals and fragile objects.
-  Do not turn the jet against cables or electric equipment, sockets or nearby.
-  Do not place yourself in front of the pressure jet.
-  To clean the delicate surfaces use exclusively fan-shaped jets and keep nozzle 75 cm away.
-  Do not operate gasoline engine in an enclosed area. Be sure that the area is well ventilated.

THE EXHALATION OF THE EXHAUST GAS COULD BE MORTAL!

-  Provide adequate protection in guarding around the moving parts.
-  Do not use the machine to clean surfaces that contain asbestos.
-  Follow strictly the current regulations of draining of the substances taken down from the surfaces where the pressure jet is used.
-  Carry out the preliminary checks recommended by the producer of the machine that incorporates the pump.
-  High pressure jet is dangerous: do not turn the jet against yourself or others.
-  *Pump must not be used by children or not trained personnel.*

*Idromeccanica Bertolini S.p.A. declines any civil or criminal liability for damage or accidents to persons or property as may arise from the failure to observe even only one of the above safety rules*

## 2- PRODUCT DESCRIPTION

The LIGHT DUTY Bertolini pistons pumps are exclusively designed for use on spraying equipment; the parts in contact with the liquid are in anodized aluminium and stainless steel. They are compatible for use with chemical products such as pesticides and weed killers in watery solution.

**The pumps cannot be used with liquid containing granules or solids in suspension, watery solutions containing sand; Bertolini should not be liable for any damage deriving from improper or incorrect use.**

For use with water temperature lower than 4°C or higher than 60°C please consult the *"Bertolini Customer Service"*.

Complete with accessories, these pumps can be easily fitted on sprayers driven by cardan shaft and by electric motors or gas/diesel engines.

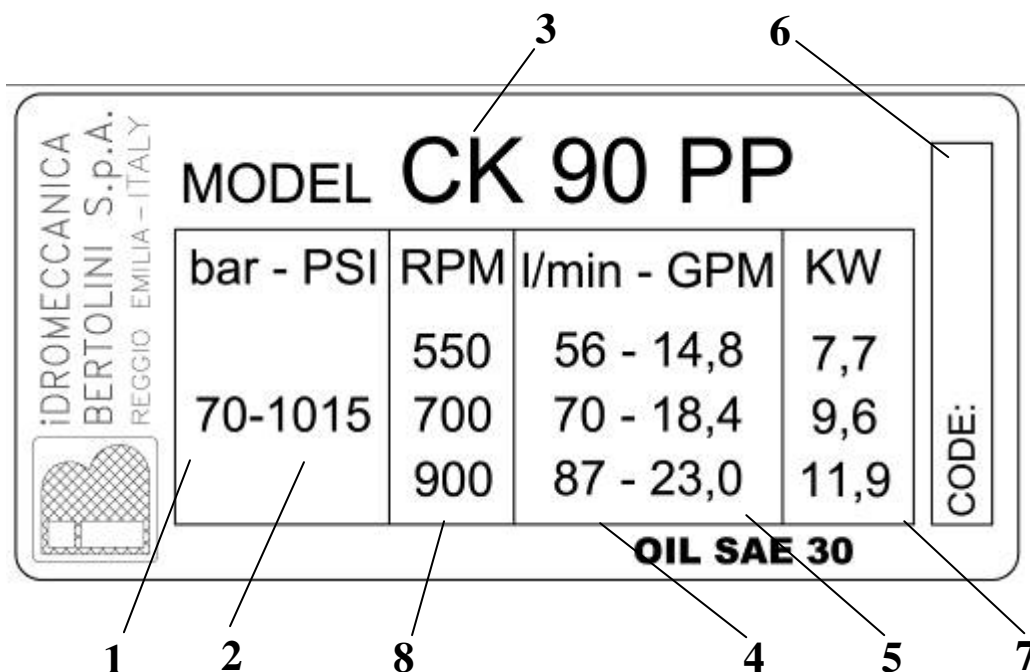
The pump must be used in compliance with the specifications indicated on the label (pict. 1); removal of label will avoid all forms of warranty.

Upon receipt of the pump, check over the label which is similar to the one illustrated below.

The following data are indicated on the label:

9. Max. admissible pressure (bar)
10. Max. admissible pressure (P.S.I.)
11. Pump model
12. Flow rate (l/min)
13. Flow rate (G.P.M.)
14. Serial number
15. Required power (KW)
16. R.P.M.

**⚠ Do not run the pump over the max. admissible pressure and the max. speed indicated on the label.**



**⚠** If the identification label becomes damaged through use, ask your dealer or an authorized Customer Service for replacement.

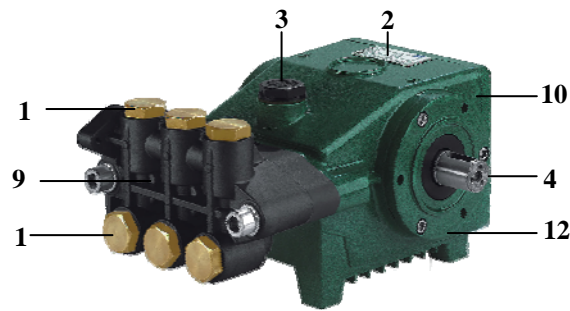
### 3- TECHNICAL SPECIFICATIONS

PUMP		PUMP SPECIFICATIONS							LIGHT DUTY SERIES					
		MAX RPM	FLOW RATE at max. pressure		MAX PRESSURE		POWER REQUIRED at max. pressure and flow rate		Shaft Dia. mm	Keyway Dimens. mm	PISTONS			
MODEL	PART NR.		rpm	l/min	GPM	bar	PSI	KW			HP	Nr	Ø mm	
C 40	38.9900.97.3	1450	40	10,5	50	725	4	5,3	24	8x7x25	3	25		
C 53.2 PP	53.6004.97.3	550	50	13,2	50	725	5,4	7,4			3	38		
C 75 PP	53.7001.97.3	550	67	17,7	50	725	6,4	8,6		3	38			
CK 90 PP	73.5105.97.3	900	87	23,0	70	1015	11,9	16		35	10x8x35	3	45	
CK 115 PP	73.5106.97.3	900	111	29,2	70	1015	15,2	20,4				3	45	
CK 110 PP	73.5102.97.3	550	101	26,6	70	1015	13,8	18,6				3	45	
CK 120 PP	73.5103.97.3	550	111	29,2	70	1015	15,2	20,4				6	45	
CK 180 PP	76.7304.97.3	900	172	45,4	60	870	20,2	27,2				6	45	
CK 230 PP	76.7305.97.3	900	219	57,8	60	870	25,8	34,6				6	45	
CK 220 PP	76.7303.97.3	550	201	53,2	60	870	23,7	31,8			6	45		
C 146 PP	76.7016.97.3	700	180	47,5	70	1015	24,7	33,1			6	45		
C 220 PP	76.7017.97.3	550	208	55,0	50	725	20,4	27,3			6	45		
C 53.2 P	53.6000.97.3	550	50	13,2	50	725	5,4	7,4			1"	10x8x35	3	38
C 75 P	53.7001.97.3	550	67	17,7	50	725	6,4	8,6					3	38
CK 110 P	73.5002.97.3	550	101	26,6	70	1015	13,8	18,6	3			45		
CK 120 P	73.5003.97.3	550	111	29,2	70	1015	15,2	20,4	3			45		
CK 146 P	76.7300.97.3	550	141	37,3	60	1015	16,6	22,3	6			45		
CK 220 P	76.7301.97.3	550	202	53,2	60	725	23,7	31,8	6	45				
C 146 P	76.6001.97.3	700	180	47,5	70	1015	24,7	33,1	6	45				
C 220 P	76.7003.97.3	550	208	55,0	50	725	20,4	27,3	6	45				
CA 1024									Spined shaft 3/8	/				
CA 1029														

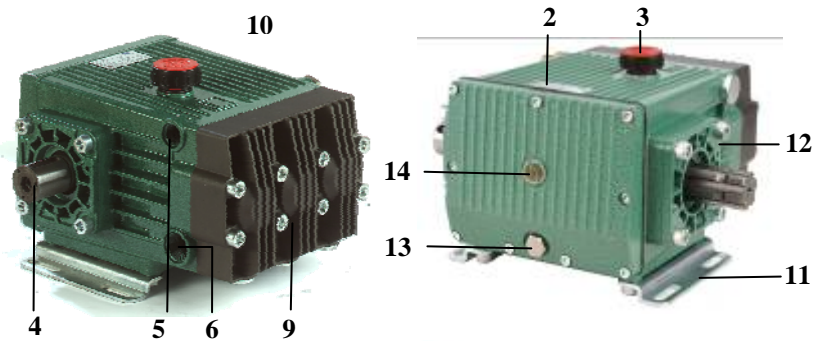
### 3.2. IDENTIFICATION OF COMPONENTS

#### 3 pistons pump

- 15. Valve caps
- 16. Identifying label
- 17. Oil sight plug with dipstick
- 18. Pump shaft
- 19. Discharge
- 20. Inlet
- 21. Suction valves cover
- 22. Outlet valves cover
- 23. Pump head
- 24. Crankcase
- 25. Mounting rails
- 26. Bearings cover
- 27. Oil drain plug
- 28. Oil level plug



**C 40**



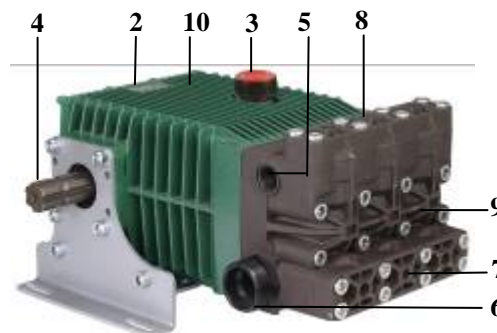
**C 53.2**

#### 6 pistons pump

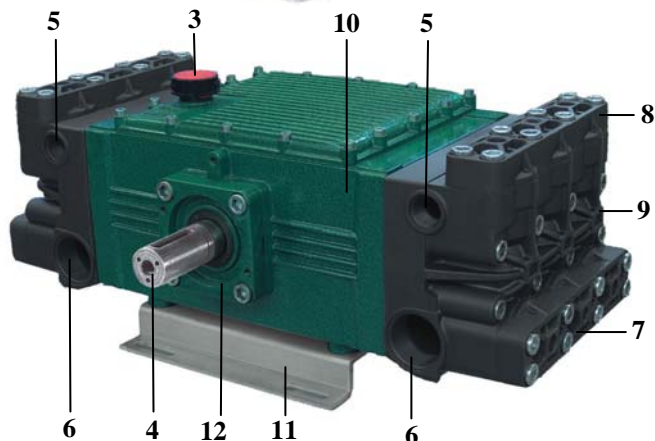
The oil drain plug is located on the crankcase opposite side (drive opposite side).



**C 75**



**CK 3 PISTONS**



**CK 6 PISTONS**



### 3.4 INTENDED USE

- The pump is exclusively designed for use with chemical products such as pesticides and weed killers in watery solution and always compatible with the materials the pump is made. The water temperature must be between +4°C and +60°C.
- The pump cannot be used with:
  - Watery solutions whose viscosity and density exceed those of water.
  - Chemical solutions for which compatibility with the materials the pump is made is unknown.
  - Seawater or water with high concentration of salt.
  - Fuels and lubricants of all kinds and types.
  - Inflammable liquids or liquefied gases.
  - Food-grade liquids.
  - Solvents and diluents of all kinds and types.
  - Paints of all kinds and types.
  - Fluids at temperature lower than 4°C or higher than 60°C.
  - Liquids containing granules or solids in suspension.
- The pump cannot be used for washing persons, animals, electric systems, delicate objects, the pump itself or the system in which the pump is installed.
- The pump cannot be used in places where there are particular conditions, as, for instance, corrosive or explosive atmospheres.

All other use is considered improper.

Idromeccanica Bertolini S.P.A. shall not be liable for any damage deriving from improper or incorrect use.

### 3.5 FAQ

Question: How much should you reduce the pump R.P.M. in order to get less flow?

Answer:  $\text{Required R.P.M.} = \text{Expected flow} \times \frac{\text{Max R.P.M. allowed}}{\text{Max allowed flow}}$

Question: Which diameter the engine/ motor pulley should have to achieve these R.P.M.?

Answer:  $\text{External diam. of the engine/ motor pulley} = \frac{\text{External diam. of the pumps pulley} \times \text{pump R.P.M.}}{\text{Engine/motor R.P.M}}$

Question: What's happening if it is not possible to replace the engine/motor pulley?

Answer:  $\text{External diameter of the pump pulley} = \frac{\text{External diameter of the motor pulley} \times \text{engine/motor R.P.M}}{\text{Pump R.P.M.}}$

Question: If the engine/ motor is running at lower R.P.M. than the max. R.P.M indicated in the label, which is the maximum flow rate to achieve?

Answer:  $\text{Attainable maximum flow} = \text{Engine/motor R.P.M} \times \frac{\text{Max. flow indicated in the label}}{\text{Max. R.P.M. indicated in the label}}$

Max. R.P.M. indicated in the label

Question: What is the approximate power required to achieve the max. performances allowed?

Answer:  $\text{Required power (electric motor) (kw)} = \frac{\text{Max flow (L/min)} \times \text{Max pressure (bar)}}{60}$

524

Our customer service is at Your disposal for any further information.

## 4- INSTALLATION - NORMS

With regard to safety, the Bertolini LIGHT DUTY pumps series meet the UNI EN 809 standards. The pumps version "P" are intended for mounting to PTO of agricultural machines; the pumps version "PP" are intended for direct mounting or by transmission with an electric motor, hydraulic motor or gasoline engine.



The machine or the system where the pump is located must be perfectly built observing the current safety standards in the country where the machine is installed.

For Europe this is guaranteed by the CE mark applied and by the declaration of conformity of the machine in which the pump is installed.

a) In order to assure a correct lubrication of all moving parts, the pump must operate keeping the plungers axle in horizontal position.

b) In particular all the moving parts must be properly protected, in compliance with the current rules, in order to prevent their accidental contact with body parts. If the pump shaft has double PTO, the one that is not used must be protected with a proper shield.



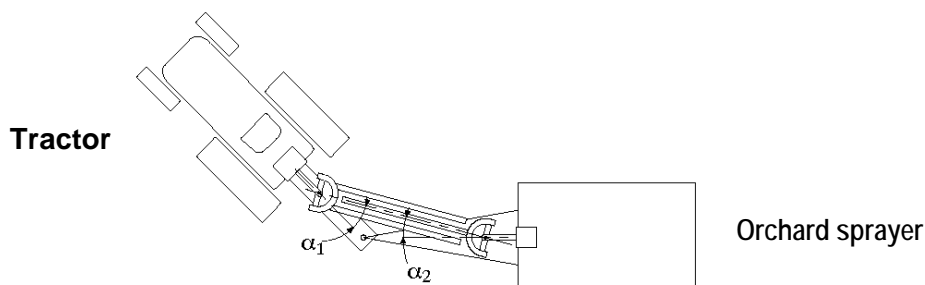
A correct installation is the decisive factor for a good operation and for a long life of the pump. The 90% of problems and malfunctions come from:

- Wrong coupling between pump and engine/motor;
- Wrong coupling between pump and PTO of the agricultural machine
- Wrong inlet circuit;
- Poor quality or incorrect setting of the pressure relief valve or unloader valve.

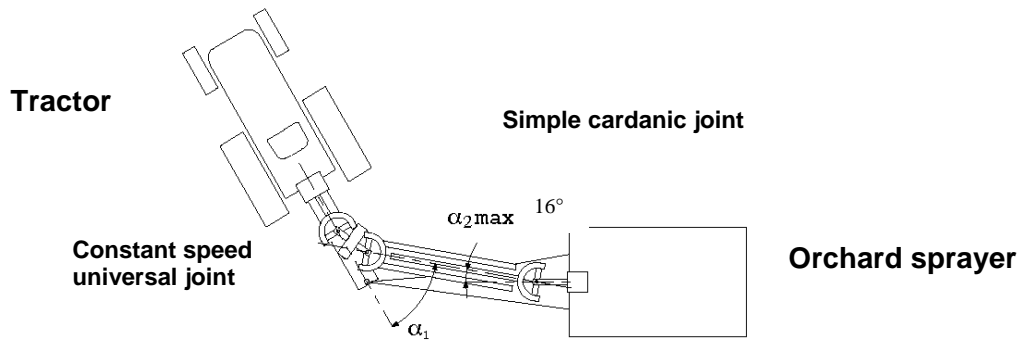
### 4.1 USE WITH AGRICULTURAL MACHINES (PUMP "P" SERIES)

In case of pump application to agricultural machines it is necessary to:

- a) Check that the machine's power take-off does not exceed the max. r.p.m. permitted for the pump.
- b) When the power take-off is synchronised with the gear, check the manufacturer's manual to identify the gear ratio and the number of motor revolutions corresponding to the permitted r.p.m. of the pump.
- c) In case of using simple cardanic joints, the two joint angles  $\alpha_1$  and  $\alpha_2$  must be small (less than  $45^\circ$ ) and must be as equal as possible (their difference must be lower than  $12^\circ$ ) in order not to cause irregular motion.



- d) Using a constant speed universal joint it is possible to work with high angles ( $\alpha_1=80^\circ$  max) for short periods. In case the transmission includes a constant speed universal joint on tractor side and a simple cardanic joint on the pump side, we strongly recommend that the simple joint angle does not exceed  $16^\circ$ .



- e) If the pump transmits the motion received from the cardan shaft to other devices (e.g. a fan driven by an overdrive) by a through shaft, the inertial masses involved in the motion can be considerable. Therefore the transmission only accepts very small speed oscillations so as to prevent parts from breaking. In this sort of situation the previous instructions indicated at the above points C and D must be strictly respected.
- f) In case of working with unusual angles or big load it is recommended to fit, between the pump and the cardan shaft, an additional transmission properly sized to relieve the axial thrusts.
- g) The entire cardan shaft, i.e. both the joints and the telescopic shafts, must be kept constantly lubricated, as recommended by the manufacturer.

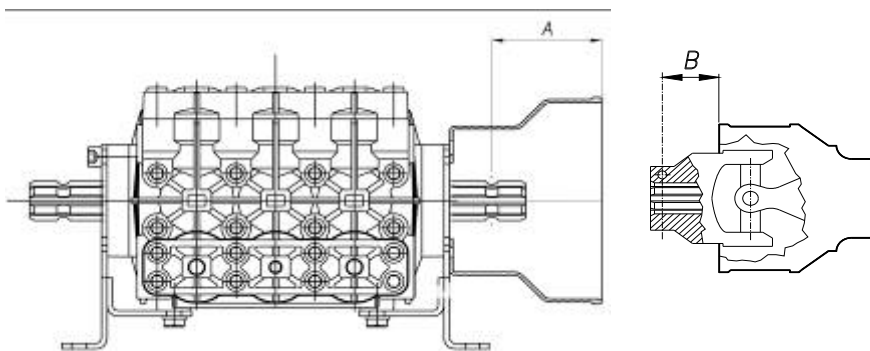


**WARNING!**

All rotating parts must be protected. The tractor and pump guards form an integrated system with the cardan shaft guard. Carefully read the manual supplied with the cardan shaft.

Choice of the safety guard to assemble on Bertolini pumps depends on two fundamental factors:

- A) The safety standards UNI EN ISO 4254-1 require the overlap between the pump safety guard and that of the cardan to be “ $S = A - B$ ”  $\geq 50$  mm;**



- B) It is essential to be familiar with the specifications of the type of cardan shaft used.**



In the market there are different kinds of cardan shafts with normal and wide angled yokes, torque limiting devices and freely rotating wheels. Since they are not standardised, the projections of their respective guards are extremely variable, so that is difficult to realize which is the correct safety guard to fit on the pump to comply with the required overlap for safety purposes.

The following chart indicates the projection “A” of the safety guard compared to the junction of the cardan on the pump shaft

SAFETY GUARDS PROJECTION "A" ( mm )		
PUMPS MODEL	SAFETY GUARD PART NR.	"A" DIMENSION
CK-C 110-120-146-220 P	31.1482.32.2	97,5
C 53.2-75 P	31.1468.32.2	114

To draw the "B" dimension it is necessary to refer to the specific manufacturer's catalogue of the car-dan shaft used.

## 4.2 USE WITH MOTOR/ENGINE (PUMP "PP" SERIES)

The manufacturer of the complete machine is responsible of the proper selection and correct size of the operation system to prevent possibly bodily injury.



When wiring an electrically driven pump follow all electrical and safety EN 60204.1 standards to prevent accidents.



In particular all moving parts must be properly protected and covered, in compliance with the machines directive 2006/42/CE or with the norms in force in the country the system is used, to prevent bodily injury.



If the pump shaft has a double P.T.O., the one that is not used must be protected with a proper shield.



In case of damage or failure of the shaft protection or of the shaft itself, immediately stop the system and contact a skilled technician.



When using, do not lean hands or feet on the shaft protection.

- The pump-engine/motor unit must be properly fixed on a sufficiently large and strong base.
- All the electric wirings must be carried out by skilled technicians.
- In case of direct drive with the engine/motor make sure that:
  - The motor/engine shaft is perfectly aligned and centred as to the pump shaft.
  - The keyway is of correct length.
  - The coupling is correctly sized.
- In case of gearbox drive follow the same above recommendations as to the coupling between engine/motor shaft – primary shaft and secondary shaft – pump shaft.
- In case of pulleys drives check:
  - There is not any slack between shafts and pulleys.
  - That pulleys are parallel and aligned.
  - That belts are correctly stretched. An excessive belts tension will cause a premature wear of the bearings.

## 4.3 INLET CIRCUIT

- The inlet circuit must be built-up correctly sized in order to prevent the cavitation phenomenon that occurs when the inlet pressure drops below a specific value. Cavitation damages the pump components. To size-up the inlet circuit refer to the “information on technical installation” of the Master product catalogue. To prevent cavitation it is necessary to limit the suction losses according to the following instructions. In general:
  - The inlet pipelines must be straight as much as possible, reducing curves, elbows and rough fluctuations of section.
  - Do not use oil-pressure pipe fittings, 90° elbows, fittings with multiple ways, wing nuts etc.
  - Do not use foot or one-way valves.
  - Use inlet filter rated at 2.5 times the rated flow of the pump
  - The diameter of the filter pipes must not be smaller than the diameter of the pump inlet pipes.

In any case always check the pressure does not drop below -0,2 bar, using a pressure switch/pressure gauge installed in the suction pipe fitting of the pump.

Furthermore make sure that:

- **The inlet pressure of the pump should never exceed 5 bar.**
- **Filter** with a filtering degree between 50 and 80 mesh must be installed. The presence of the filter leads to suction loss that reduces the height from which the pump can suck. That is why it is important to fit a filter of sized nominal flow rate in order to ensure that this phenomenon is not too excessive. We recommend to fit a filter rated at least 2.5 times the rated flow of the pump.
- The filter must be installed as close as possible to the pump in an easily accessible position, and must be inspected before each pump starting.
- In case of inlet in pressure through a centrifugal pump, make sure the provided flow rate is at least 1.5 times more than the pump flow rate.
- The tank must be rated at least 4 times the rated flow of the pump.
- The pump inlet pipes must be located close to the tank bottom, water head of at least 200 mm, to prevent the formations of siphons.
- The suction area must be protected from turbulence created by the inlet pipe of the tank, and from the return pipelines, through special bulkheads closed on the bottom.
- We suggest to carry out the part of pipeline directly next to the pump with flexible hoses, suitable to isolate the rest of the system from the vibrations caused by the pump-engine/motor unit.
- Only use stiff or flexible anti-crushing hoses.
- Do not install devices for detergent sucking in the inlet circuit of the pump.
- The inlet line, before being connected to the pump, should be perfectly clean inside.

In case of application with electric motors the system must be provided with sensors to protect the pump from the problems resulting from possible water overheating or poor suction.

- Install **a thermostat** inside the tank indicating too high temperature and a **level control device** indicating lack of water in the tank; in case of release, these sensors stop the motor.
- Next to the inlet circuit install a **Pressure switch**, able to stop the engine/motor when the inlet pressure decreases below the value of incipient cavitation.

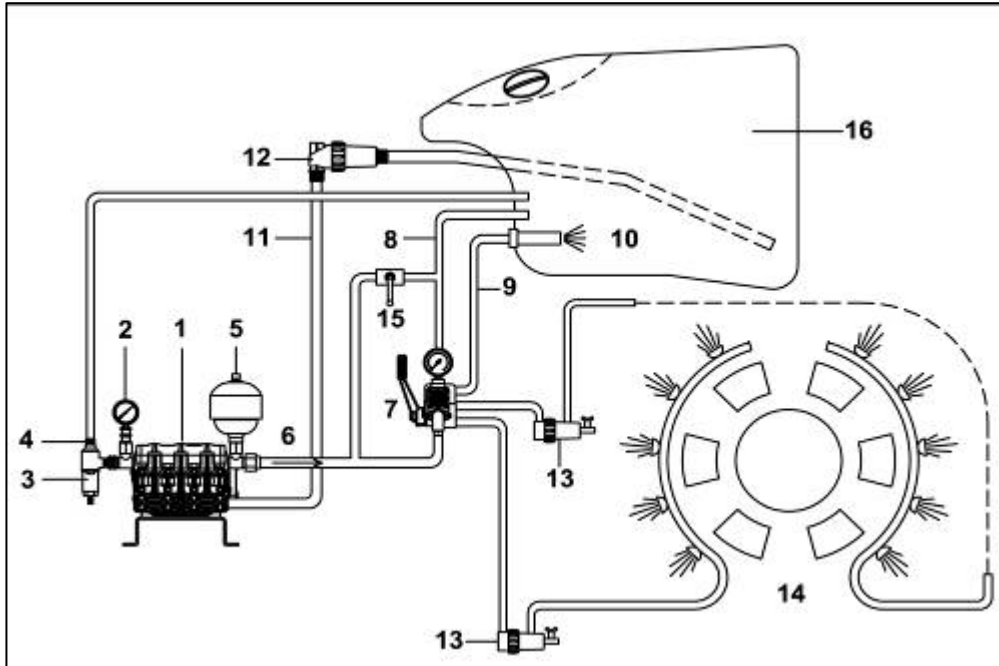
## 4.4 HIGH-PRESSURE CIRCUIT

- ⚠ All the parts of the high-pressure circuit must be sized for minimum performances, (pressure and flow) at least 30% more than the pump performances.
- ⚠ it is necessary to fit a **pressure regulating valve** set at the working pressure. This valve permits the excessive fluid to flow back in the tank, preventing that dangerous pressures arise. It is quite normal that the pump flow is “oversized” than the actual need. For correct running of the system, the water recycled through the regulating valve should not exceed 10-15% of the pump flow. Otherwise, besides the useless energy waste, water overheating will be generated in the suction tank, thus increasing the cavitation risks.
- ⚠ **For your and for the system safety it is necessary to fit on this circuit a safety valve set at a pressure of 15-25% more than the setting value of the regulating valve. The safety valve and the regulating valve must carryover the stamping of the name of the manufacturer and the max. rated pressure, the max admissible flow and temperature.**
- ⚠ In case the safety valve frequently releases, immediately stop the pump and check the system with the help of a skilled technician.
  - Do not connect the safety valve by-pass and the regulating valve by-pass to the inlet line.
  - Especially using an automatic regulating valve we recommended to fit, immediately after the pump, a properly sized pulsation damper.
- ⚠ It is important to fit a **pulsation damper** precharged at 50-60% of the pump working pressure, able to damp the vibrations of the whole hydraulic system. It must be sized according to the pump performances and to the instructions provided by the manufacturer. On the body the following information must be stamped: manufacturer brand, max pressure allowed, test pressure, pre-charge pressure, capacity and manufacturing date. When tests are foreseen, the serial number and the test initials required in the country where the machine is installed must appear as well.
  - We recommend to install in the first part of piping flexible hoses, able to isolate the rest of the system from the vibrations caused by the pump-engine/motor unit.
- ⚠ **The flexible hoses** must be mechanically seamed by the manufacturer, and the following information must be stamped: the name of the manufacturer, the manufacturing date, the rated pressure and the maximum admissible temperature.
  - Use pressure gauges in glycerine bath able to stand pulsating pressures.
  - The discharge line must be provided with a low pressure by-pass device to evacuate rapidly the air in the pump head and to facilitate priming.

The high pressure circuit is subject to pressure losses caused by its structure; therefore it is normal that the working pressure is lower than the pressure of the pump head.

## 4.5 INSTALLATION DIAGRAM

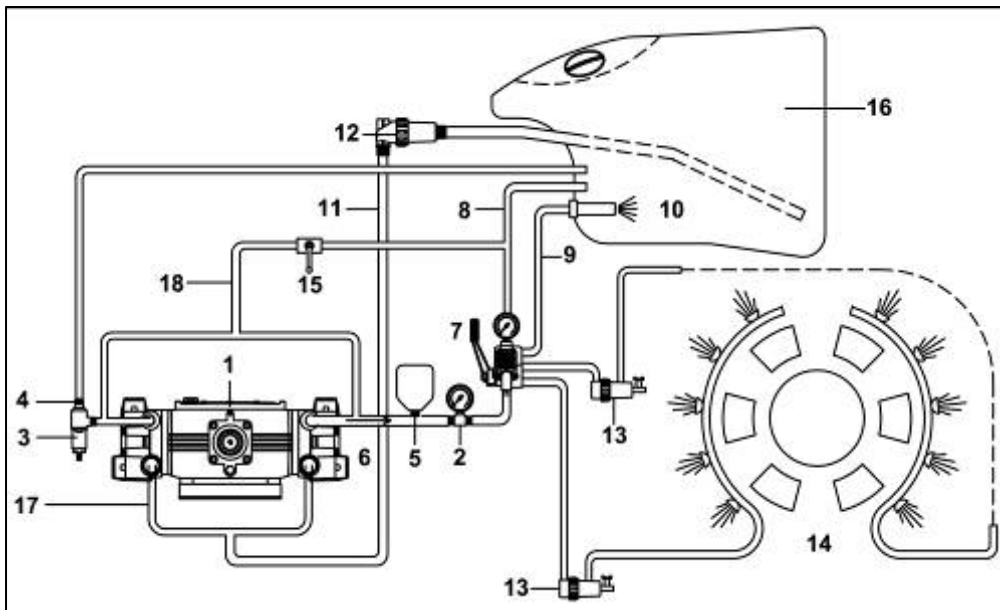
### TYPICAL INSTALLATION OF A 3 PISTONS PUMP FOR AGRICULTURAL APPLICATION



#### REFERENCES

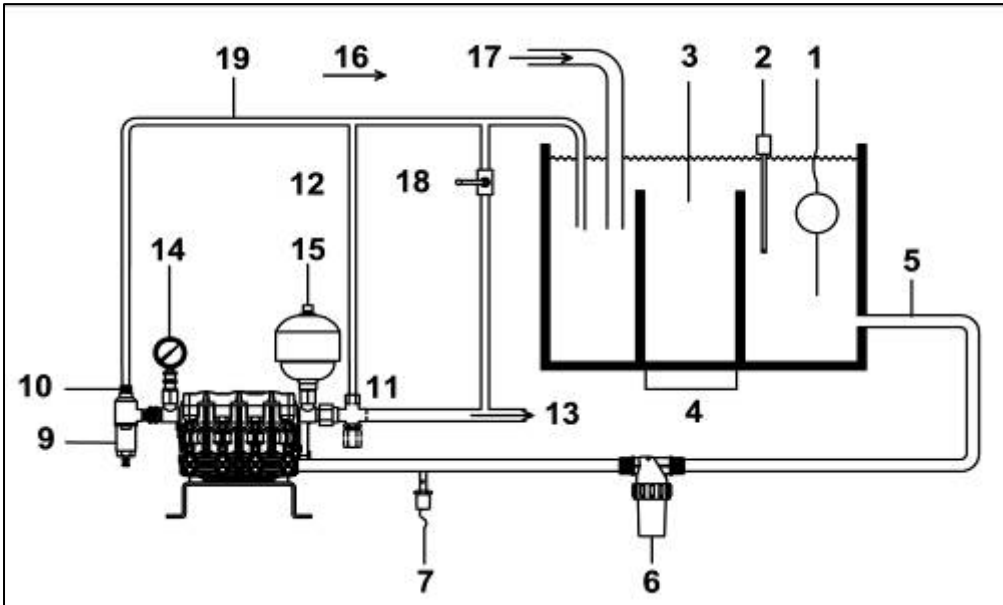
1. Pump.
2. Pressure gauge.
3. Safety valve
4. Safety valve by-pass
5. Pulsation dampener.
6. Discharge line.
7. Pressure regulating valve.
8. Pressure regulating unit by-pass.
9. Outlet for agitation.
10. Agitators.
11. Inlet line.
12. Suction filter.
13. On line filters.
14. Nozzles
15. Tap to set to zero pressure when starting the pump
16. Tank.
17. Inlet manifold
18. Outlet manifold

### TYPICAL INSTALLATION OF A 6 PISTONS PUMP FOR AGRICULTURAL APPLICATION



All the six piston pumps series C-CK feature an internal connection of outlets with clear passage of 14mm.

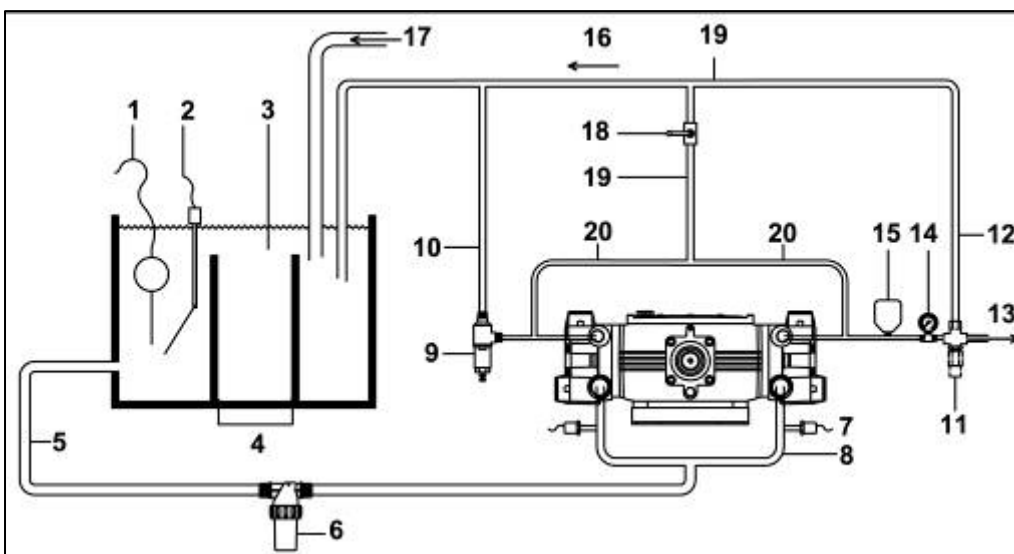
## TYPICAL INSTALLATION OF A 3 PISTONS PUMP FOR INDUSTRIAL APPLICATION



### REFERENCES

- Level control device.
- 2. Thermostat.
- 3. Minimum tank capacity=pump flow rateX4.
- 4. Watertight bulkheads closed on the bottom
- 5. Inlet line
- 6. Suction filter
- 7. Inlet pressure switch
- 8. Inlet manifold (minimum admissible passage dia. 33mm)
- 9. Safety valve
- 10. Safety valve by-pass
- 11. Pressure regulating valve
- 12. Pressure regulating valve by-pass
- 13. Discharge line
- 14. Pressure gauge
- 15. Pulsation dampener.
- 16. By-pass line.
- 17. Supply line.
- 18. Tap to set to zero pressure when starting the pump
- 19. Minimum admissible passage dia. 25
- 20. Minimum admissible passage dia. 18

## TYPICAL INSTALLATION OF A 6 PISTONS PUMP FOR INDUSTRIAL APPLICATION



All the six piston pumps series C-CK feature an internal connection of outlets with clear passage of 14mm.



## 5- SETTING UP

Preliminary checks: before starting the pump, make sure that:

- The inlet line is connected and sealed.
- The filter is clean.
- All the seizure valves on the inlet line are open and water normally flows to the pump. **Do not run the pump dry.**
- All the outline lines are connected to the nozzles.
- The coupling allowances between the pump shaft and the driving parts (joints misalignment, cardan inclinations, shaft-pulley gap, belts stretching, etc.) remain into the limitations foreseen by the transmission manufacturer.
- Replace the oil plug without vent (red colour) by the oil plug with dipstick. This operation could have already been carried out by the producer of the machine where the pump is installed.
- When pump is not working, check that the oil level is halfway up to the sight glass. The oil level can be also checked by unscrewing the vent plug: the correct level is indicated between the high and low marks on the dipstick. The correct oil level must be always checked when pump is not working and is completely cooled down.
- Before starting the pump, carefully read the instruction of this manual and the use and maintenance manual of the machine incorporating the pump.
- Make sure that all moving parts are adequately protected and covered and that they cannot be accessed by unauthorised personnel. For applications with cardan shaft refer to chapter 4.1, for application with electric motors or engines refer to chapter 4.2.
- If freezing conditions are likely to be met check the possible presence of ice inside the pump.
- Carry out the preliminary checks prescribed by the producer of the machine incorporating the pump.

### CAUTION

- **The pump can be set at work only if the machine in which it is installed it conforms the safety standards established by the European Directives. This fact is guaranteed by the CE mark applied and by the Declaration of Conformity provided by the manufacturer of the machine in which the pump is installed.**
- Don't use the pump:
  - If it has been subjected to strong impact;
  - If there are visible oil leaks;
  - If there are visible water leaks.

In these cases have the pump be checked by a **skilled Technician**.

- **Have a skilled Technician** makes the scheduled checks as per the extraordinary maintenance.

## 5.1 Starting procedure

- Start the pump without any pressure, after setting to zero the pressure regulator or opening the possible by-pass devices.
- Check the RPM do not exceed the max. value indicated in the label.
- Before taking the pressure to the required value, wait until all the air in the circuit has come out and the water comes out with a continuous and firm jet.

⚠ During the winter months, and in case of intense cold, before starting the pump, check the possible presence of ice in the inlet and in the pressure circuits.  
**Do not run the pump before the circuit has been completely defrosted.**

## 5.2 Operation



Caution! The high pressure jet, if incorrectly used, may damage persons, objects and animals. **No operation must be carried out when the system is working**, except the pressure regulation. If, for instance, it is necessary to tighten a plug, or a fitting, to control a high-pressure hose, or other, **before carrying out the operation, reset the pressure and stop the pump.**

- The water jet must be always directed to the operating area, even during tests and preliminary controls.
- Do not run the pump before having directed the jet towards the operating area.
- The operating area concerned with the jet must be forbidden and cleared of objects which, if bumped by the pressure jet, can be damaged or blow away.
- Check the trajectory of the fragments removed by the water jet and, if necessary, use proper bulkheads to protect anything could be accidentally struck by the fragments.
- Too high pressures may damage the objects that you require to wash; we recommend carrying out preliminary operating tests (working pressure, distance from the nozzle, from the object, etc.).

*Idromeccanica Bertolini S.p.A.* declines any civil or criminal liability, for damage or accidents to persons or objects, as may arise from the improper use of the pump and other relevant accessories in the system where the pump is installed.

## 5.3 Water leaks from seals

- In some pumps, when starting up you can notice a little leak of water (a few drops), from the area under the crankcase: it is a normal factor for the correct pump operation.

## 5.4 Pump Shutdown

- Stop the pump only after setting to zero the pressure operating on the pressure regulator or on the by-pass devices.
- If chemical products have been used, run the pump with clean water for a few minutes. Then, empty the pump, disconnecting the suction and running the pump for about 20 seconds.
- During the winter months, when the pump is subject to freezing conditions, or when you foresee a long time of no operation, it is necessary to empty all the circuit from the fluid residues, or mix clean water with anti-freeze liquid in correct proportions.

## 6- TROUBLESHOOTING

FAULT	PROBABLE CAUSE	CURES
<b>When starting, the pump does not supply water and does not make any noise</b>	Shortage of water in the inlet circuit Blocked valves The outlet line is closed and does not allow the air in the head to come out	Check the circuit and water level in the tank. Check and replace if necessary. Drain the outlet line until the water regularly comes out
<b>The pump is noisy and beats improperly</b>	Pump is sucking air The Inlet plumbing is incorrectly sized Jammed or worn valves Worn high pressure seals Malfunctioning of the pressure regulator Problems with driving The number of revolutions is higher than the value indicated on the label	Check suction circuit and possible air ingress Check the correct size of the suction circuit. Check the filter cleaning Check and, if necessary, replace Check alignment, gaps and settings. Restore the proper number of revolutions
<b>Vibrations or strokes on the pipeline</b>	Air intake Malfunctioning of the pressure regulator The pressure regulator by-pass line is undersized or throttled. Jammed valves	Check the suction circuit and possible air ingress Check and if necessary replace. Check the correct sizes and remove throttlings Check and/or replace if necessary.
<b>The pump normally runs, but does not achieve the required performance</b>	The Inlet plumbing is incorrectly sized Malfunctioning or not correctly adjusted pressure regulator Nozzle of wrong size or worn Worn plunger seals Worn check valves The number of revolutions is lower than the value indicated on the label	Check the correct size of the suction circuit. Check the filter cleaning. Check and/or replace if necessary. Restore the proper number of revolutions.
<b>The pump is noisy and gets overheated</b>	Excessive temperature of water The working pressure is higher than the one indicated in the label The number of revolutions is higher than the value indicated on the label Excessive stretching of the belts Oil not at the correct level, contaminated or exhausted Worn bearings	Reduce the water temperature. Restore the proper values. Check, fill or change if necessary. Replace.
<b>Water dripping below the pump</b>	Worn Packings Worn plunger O-Ring retainer	Check and/or replace Check and/or replace
<b>Oil dripping</b>	Worn plunger oil seal	Check and/or replace

The pressure gauge shows irregular oscillations at high pressure with open lance	Valve with impurities	Clean the valve and lubricate the parts with grease.
	Worn Plunger seal	Check and/or replace
	Worn Check valves	Check and/or replace

**CAUTION!:** nozzle is subject to wear, to be replaced every time your pump will not reach the required pressure; in fact, when worn, its hole is becoming larger, so the actual flow rate increases and pressure decreases.

## 7- WARRANTY

*The liability of the manufacturer under the period of warranty (12 months from date of manufacturer's shipment) is limited to the replacement of the parts that, upon examination, appear in Bertolini's satisfaction to have been defective in material or workmanship.*

*This warranty is valid only when the fault is ascertained by its technicians, it shall not apply to any pump which have been repaired or altered to adversely affect the performance or reliability of the pump.*

*This warranty does not apply to malfunctions caused by fault or negligence of the buyer or third party, to the improper use of the pump, to failures reported to the manufacturer after the warranty period has expired, or to the normal wear of the component parts of the products such as seals, cups, O-Rings, valves, etc.*

*Costs of labour, packages and transport costs are at the Buyer's charges . Products, after receipt of written factory approval, must be returned complete with all parts and not tampered. Otherwise warranty is void.*

*This warranty is subject to the following conditions:*

- *Pump must be used within the specifications indicated in this manual and in the manual of the machine where the pump is installed. A safety valve must be correctly installed in the system.*
- *The warranty is void if pump is operating without sufficient fluid to the pump (cavitation).*
- *The warranty is void if pump is operating without oil in the crankcase.*
- *Protect pump from freezing. Do not store in area with freezing conditions. Drain completely of pumped fluid. Flush with antifreeze. Do not store or operate in excessively high temperature areas or without proper ventilation.*
- *The warranty is void if installation is not correct.*
- *The warranty is void if the recommended maintenance instructions are not observed.*
- *Different uses of the pump than the ones mentioned in the paragraph "Intended Use".*
- *The warranty is void if the pump use does not conform to the specific current safety standards and if the machine incorporating the pump is without CE marking.*
- *Use of non-original spare parts or even not suited for the pump model.*

### **USE OF OTHER THAN BERTOLINI PARTS VOIDS THE WARRANTY**

**ANY PRODUCT MUST BE RETURNED FREE BERTOLINI FACTORY PARTS RETURNED MUST HAVE FACTORY APPROVAL DOCUMENTATION PRIOR TO RETURN.**

## 8- ROUTINE SERVICE AND REPAIR

### 8.1 Crank gear and lubrication

- Check at least once a week the oil level using the proper dipstick.
- After 50-100 hours of operation it is necessary to change the oil with a regular transmission oil **SAE 30, enriched by the specific additive supplied by Idromeccanica Bertolini**. As to the additive percentage refer to the instructions included in the package. This change assures an efficient lubrication for the rest of that pump's life.
- If the pump is used in humid climates or environments, the water in the air normally tends to condense and to mix with the pump oil, which takes on a typical whitish colour. In this case it is necessary to check the oil more frequently, and if water was found immediately change it.
- When water is in the oil immediately check the origin and replace respective seals. Before changing oil, accurately wash crankcase, shaft, bearings and connecting rods.

**CAUTION:** Operating pump with emulsified oil (with water, condensation etc.), reduces the lubrication of the moving parts, and will result in overheating and premature failures.

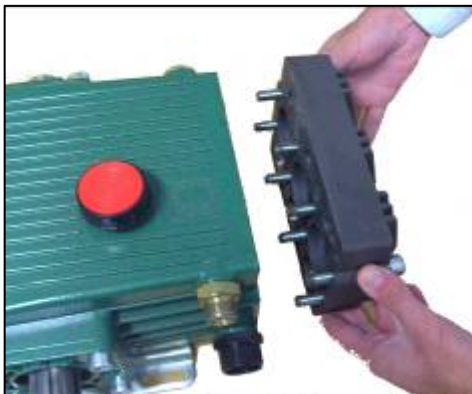


Protect the environment from liquids contained in the pump.  
Collect the residues and dispose of them regularly; no residue must get into the piping system or into the ground.

### 8.2 Check Valves

Pump C53.2

Disassembly



*Picture 1*



*Picture 2*



*Picture 3*

Access the check valve assemblies removing the pump head by the 8 M10 Allen screws (picture 1).

4. Take out the discharge valves and the relevant O-Rings from their seat in the crankcase, using a pair of pliers (picture 2).
5. Take out the suction valves and the relevant O-Rings from their seat in the head, using a pair of pliers (picture 3).
6. Check the housings bottom, on the head and on the crankcase, it must be absolutely smooth and with no flutings or wear marks.

## Checks

1. Check the O-Rings integrity
2. Check the valve springs integrity.
3. Check the poppets are not stuck to their seat and they freely run within the plastic cages.
4. Check the integrity of the cages and particularly verify they are not deformed or damaged by wear.
5. Check the seat-poppet areas do not show pitting or wear marks.

## Assembly

5. Insert the valves in their housings
6. Lubricate the O-Rings with a coat of oil and locate them in the valve seats.
7. Check the integrity of the O-Rings on the front gland and replace them if they are worn
8. Fit the pump head, and tighten the 8 screws M10 to 40 Nm torque.

## For other models

### Disassembly



*Picture 4*



*Picture 5*



*Picture 6*

Access the check valve assemblies by removing the valve caps for the pump C40 (picture 4) and the valves covers for the other pumps (picture 5).

1. Take out the valves and the relevant O-Rings from their seats on the head using a pair of pliers (picture 6).
2. Check the housings bottom, on the head and on the crankcase, it must be absolutely smooth and with no flutings or wear marks.

## Checks

1. Check the O-Rings integrity
2. Check the valve springs integrity.
3. Check the poppets are not stuck to their seat and they freely run within the plastic cages.
4. Check the integrity of the cages and particularly verify they are not deformed or damaged by wear.
5. Check the seat-poppet areas do not show pitting or wear marks.

## Assembly

If worn, the valves must be replaced; the kits parts numbers are indicated on the breakdown sheets attached to each pump.

1. Lubricate the O-Rings with a coat of oil and locate them in the bottom housing

2. Insert the valves in their housings; be careful that the valve position is perpendicular to the bottom of its housing.
3. Reassemble the valve caps for the pump C40 and the valves covers for the other pumps models.

For the pump C40 tighten the valve caps to 70Nm torque.

For the other pumps tighten the valves covers screws to:

40 Nm torque (screws M10 for PUMPS C53.2-C75)

70 Nm torque (screws M12 for PUMPS CK SERIES)

110 Nm torque (screws M14 for PUMPS C SERIES)

### 8.3 Packing/Seals



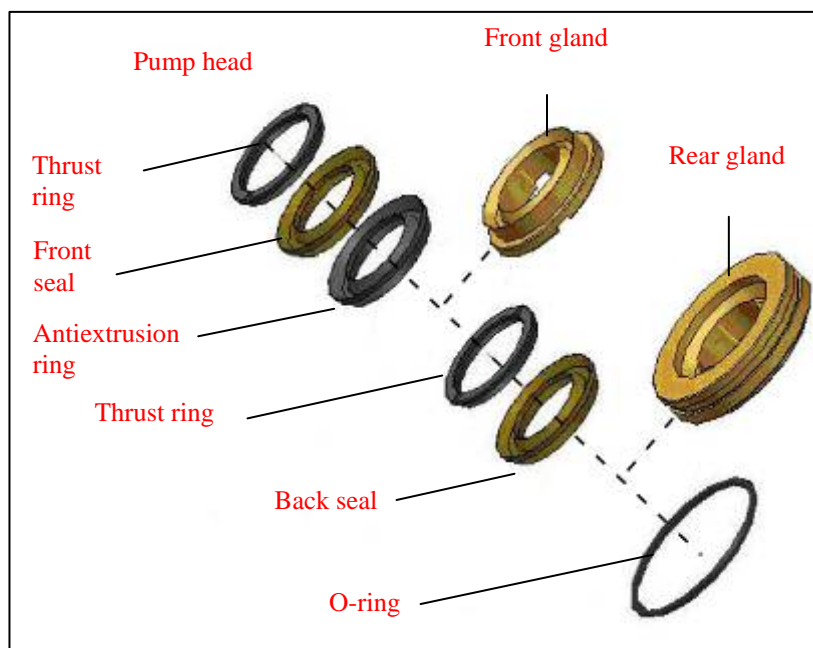
Picture 7



Picture 8



Picture 9



Picture 10

#### Disassembly

1. Using a 8mm Allen wrench (PUMP C53.2); 10mm Allen wrench (PUMPS C40-C75-C-CK series) remove the head bolts then take out the head using a plastic hammer (pictures 7 and 8)
2. Extract the packing assemblies using a proper packing extractor reported (see chart page 25)



picture 9).

If you do not have a packing extractor you can use expansion pliers.

### Assembly

5. Clean and lubricate the glands.
6. Install the new seal in the head housing previously lubricated, taking care not to damage the external lip of the seal.
7. Replace the seals or the complete packing assemblies as needed; consider that the brass glands must be replaced only in case of visible wear marks. The picture 10 shows a generic packing assembly; the components are not the same for all series, follow the parts list and the breakdown supplied with each pump.
8. Lubricate the plungers with waterproof grease. Reassemble the head focusing on the plungers using a plastic hammer. Tighten the screws:
  - o M10 to 40Nm torque for PUMPS C53.2,
  - o M12 to 70Nm torque for PUMPS C40-C75-C-CK.

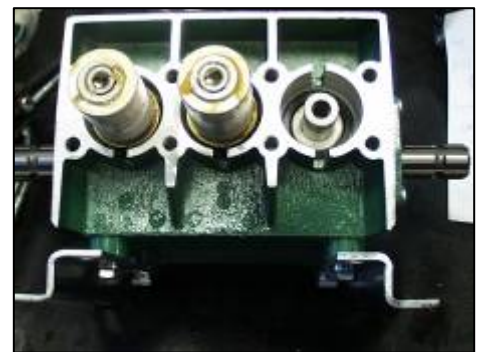
## 8.4 plungers oil seals

This operation should be carried once the pump has been dismantled, but to easily take out the oil seals use a screwdriver with a sharp and shaped end as indicated below (picture 11).



*Picture 11*

Rotate the pump shaft until the plunger corresponding to the oil seal to service is at the bottom dead center (B.D.C.) (picture 12).



*Picture 12*

Using a screwdriver with a sharp end (picture 11) and a hammer, punch the metal structure of the oil seal (picture 13).

Rotate the screwdriver by 90° so that the pawl is secured on the oil seal, then push up.

Fit the new oil seal after lubricating with oil or grease both the internal and external edges.

Push it on its housing using the proper tool (see chart page 25)



*Picture 13*



## 8.5 Shaft oil seals

### Disassembly:

#### STEP 1:

Using a hammer, insert a flat edge screwdriver into the metal structure of the oil seal (picture 14).

#### STEP 2:

Take out the oil seal as indicated in the picture 15



*Picture 14*



*Picture 15*

### Reassembly:

Insert the new oil seal into the proper tool (picture 16) and install it on its housing, using a hammer (picture 17).

For the pumps C.53.2 and C75 it is necessary to remove the bearing cover before taking out the oil seals. After replacement fit the cover and tighten the M10 screws to 40Nm torque



*Picture 16*

Caution: don't try to install the oil seal without using the proper tool (see Repair Tools chart), because the grooves or the keyway on the shaft would surely damage the sealing edge.



*Picture 17*

## 8.6 Repair tools chart

Function	Pump model	Part number
Extractors to remove the packing assemblies	C.40 (D.25)	31.8759.97.3
	C 53.2 (D.38)	77.1382.97.3
	C 75 (D.38)	77.1495.97.3
	C-CK (D.45)	77.1178.97.3
Special tools to install the oil seals of the plunger rods	C.40	78.3171
	C 53.2 / C 75	77.1540 77.154/A
	CK 110 – CK 120	77.2331 77.2332
	C 146 – C 220	77.2331/A
	CK 180-220-230-146	77.2331/A
Special tools to install the oil seals on the shaft	C40	77.3396
	C 53.2 / C75	77.2330
	CK 110 – CK 120	77.2804
	C 146 – C 220	77.2337
	CK 180-220-230-146	77.2337

All tools to service the pumps can be supplied directly, on request, by Idromeccanica Bertolini.

## 9- MANUFACTURER'S DECLARATION

### *Manufacturer's Declaration*

Machines Directive 2006/42/CE (Attachment II point B)

Idromeccanica Bertolini S.p.A. declares under its sole responsibility that the pumps series:

LIGHT DUTY

with the serial number: \_\_\_\_\_

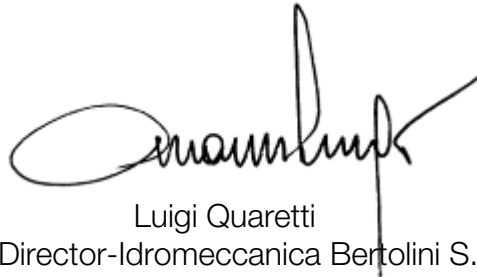
(to be filled in by purchaser according to identification label)

- is manufactured to be incorporated in a machine or to be assembled in with other equipments to form a machine required by Directive 2006/42/CE

- the producer of the machine that incorporates the pump is the only responsible of the accordance in every points to this Directive's standards.

Therefore Idromeccanica Bertolini S.p.A. declares that the above pumps must not be put into operation up to the machine in which it will be built-in will be identified and will be declared in compliance with the Directive's standards 2006/42/CE.

Reggio Emilia 01.06.2011



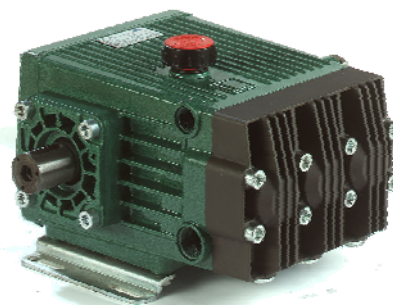
Luigi Quaretti  
(Managing Director-Idromeccanica Bertolini S.p.A.)

PART. NR. 31.1647.99.2 REV 00

# BOMBAS SERIE LIGHT DUTY



Manual de uso,  
instalación,  
mantenimiento  
y normas de  
seguridad  
Bombas Serie  
LIGHT DUTY



**E**



**IDROMECCANICA  
BERTOLINI**

Reggio Emilia - Italy

Via F.lli Cafiero 20 42124 REGGIO EMILIA - ITALIA

## DATOS DEL FABRICANTE:

FABRICANTE: IDROMECCANICA BERTOLINI S.p.A.  
DIRECCION: Via Cafiero 20  
42124 REGGIO EMILIA - ITALIA  
Tel. +39 0522 306641 Fax +39 0522 306648  
E-mail: [email@bertolinipumps.com](mailto:email@bertolinipumps.com)  
Internet: [www.bertolinipumps.com](http://www.bertolinipumps.com)

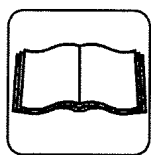
Emisión: Diciembre 2010  
Edición: 00/ Junio 2011

Usted ha preferido **"BERTOLINI"** y ha comprado un producto construido con la tecnología más moderna y materiales seleccionados por su mejor calidad, duración y funcionalidad.

Le agradecemos por la confianza brindada.

Leer y conservar siempre a mano el presente manual, que será útil ante cualquier duda con respecto a las características y funcionalidad del producto.

*Gracias por haber elegido "Bertolini"*



**Idromeccanica Bertolini S.p.A.** recomienda una lectura cuidadosa del presente manual de instrucciones y mantenimiento, antes de instalar y de utilizar la bomba y de tenerlo a mano para cualquier consulta posterior. El manual se debe considerar parte integrante de la bomba.

El usuario de la bomba y el constructor del equipo están obligados a conocer y respetar la legislación en materia en vigor en el País donde se utilizan los mismos, además de seguir atentamente cuanto se encuentra escrito en el presente manual.

# ÍNDICE

El presente manual de instrucciones y mantenimiento está compuesto por los siguientes capítulos:

1	NORMAS GENERALES DE SEGURIDAD	Pág. 63
2	DESCRIPCIÓN DEL PRODUCTO	Pág. 64
3	CARACTERÍSTICAS TÉCNICAS	Pág. 65
3.1	Identificación de los componentes	Pág. 66
3.2	Destino de uso	Pág. 67
3.3	FAQ	Pág. 68
4	DISPOSICIONES PARA LA INSTALACIÓN	Pág. 69
4.1	Acoplamiento bombas “P” con máquinas agrícolas	Pág. 69
4.2	Acoplamiento bombas “PP” con motor	Pág. 72
4.3	Circuito de alimentación	Pág. 73
4.4	Circuito de alta presión	Pág. 75
4.5	Esquemas generales de instalación	Pág. 76
5	PUESTA EN MARCHA	Pág. 78
5.1	Arranque	Pág. 79
5.2	Utilización	Pág. 79
5.3	Pérdida de agua de las guarniciones	Pág. 79
5.4	Detención de la bomba	Pág. 80
6	PROBLEMAS Y SOLUCIONES	Pág. 81
7	GARANTÍA	Pág. 82
8	MANTENIMIENTO Y REPARACIONES	Pág. 83
8.1	Mantenimiento de las palancas y lubricación.	Pág. 83
8.2	Mantenimiento de las válvulas aspiración/ envío	Pág. 84
8.3	Sustitución guarniciones de cierre	Pág. 86
8.4	Sustitución de los cierres aceite pistones	Pág. 87
8.5	Sustitución de los cierres aceite cigüeñal	Pág. 88
8.6	Tabla herramientas para mantenimiento	Pág. 89
9	DECLARACIÓN DEL FABRICANTE	Pág. 90

- g) El presente manual respeta el estado de la técnica al momento de comercialización del producto y no puede ser considerado inadecuado sólo porque ha sido sucesivamente actualizado en base a nuevas experiencias. **IDROMECCANICA BERTOLINI S.p.A.** se reserva el derecho de actualizar sus productos y relativos manuales sin la obligación de actualizar los productos precedentes con sus relativos manuales, salvo en los casos motivados por razones de seguridad.
- h) El **“Servicio Técnico Bertolini”** se encuentra a disposición para cualquier necesidad que se pueda presentar al momento de la utilización y del mantenimiento del producto, o para la elección de accesorios.
- i) Ninguna parte del presente manual puede ser reproducida sin permiso escrito de **IDROMECCANICA BERTOLINI S.p.A.**

## 1- NORMAS GENERALES DE SEGURIDAD

- ⚠ La alta energía del chorro en presión es fuente de grave peligro.
- ⚠ La bomba debe ser utilizada sólo por personas entrenadas para utilizarla.
- ⚠ Los tubos de alta presión deben contener racors ya instalados mecánicamente por el constructor, homologados para la presión máxima del equipo, y deben poseer el sello con la sobre-presión y la temperatura máxima permitida, además del nombre del constructor y la fecha de fabricación.
- ⚠ Antes de comenzar el trabajo controlar siempre las condiciones del equipo.
- ⚠ En particular controlar la integridad de las tuberías y de los racors de alta presión y el funcionamiento del gatillo de la pistola que debe moverse suavemente, sin saltos, y volver inmediatamente a su posición cuando se suelta.
- ⚠ No utilizar nunca un tubo de alta presión defectuoso ni tratar de repararlo, sino sustituirlo inmediatamente con un respuesto original.
- ⚠ Mantener alejados niños y animales cuando el equipo está funcionando.
- ⚠ El equipo se debe instalar sobre una base firme, sólida y segura.
- ⚠ Usar anteojos protectores durante la utilización del equipo.
- ⚠ Tener la lanza siempre con las dos manos durante el funcionamiento.
- ⚠ No orientar el chorro hacia personas, animales y objetos frágiles.
- ⚠ No orientar el chorro hacia cables o aparatos eléctricos, tomas de corriente o cerca de las mismas.
- ⚠ No exponer partes del cuerpo al chorro en presión.
- ⚠ Para la limpieza de superficies delicadas utilizar exclusivamente chorros tipo abanico teniendo la boquilla a una distancia mínima de 75 cm.
- ⚠ Si el equipo es activado por un motor a explosión asegurarse que el aire de instalación cuente con una ventilación adecuada.
- ⚠ LAS EXHALACIONES DE GAS DE DESCARGA PUEDEN SER MORTALES!!!
- ⚠ Todas las partes en movimiento, y en particular los órganos de transmisión, deben ser adecuadamente protegidos contra contactos accidentales.
- ✿ No utilizar el equipo para la limpieza de superficies con amianto.
- ✿ Respetar rigurosamente la normativa vigente y relativa a la eliminación de las sustancias que salen de las superficies tratadas con el chorro en presión.

*Idromeccanica Bertolini SpA declina toda responsabilidad civil o penal por daños o accidentes a objetos y personas que puedan surgir por no cumplir una sola de las normas de seguridad aquí expuestas.*



## 2- DESCRIPCION DEL PRODUCTO

Las bombas de pistones de la serie "LIGHT DUTY" han sido diseñadas para la aplicación en equipos de pulverización y están equipadas con componentes en contacto con el líquido en aluminio anodizado y acero inoxidable, compatibles con el agua y con los principales pesticidas y herbicidas líquidos.

El uso de la bomba con productos en suspensión o incompatibles o con aguas con la presencia de arena excluye todas las garantías y responsabilidades de Idromeccanica Bertolini.

La temperatura del agua bombeada debe estar entre 4°C y 60°C. Para su uso a temperaturas inferiores a 4°C o superior a 60°C es necesario consultar el " Servicio Técnico Bertolini."

Completas con accesorios, las bombas de pistones de esta serie son fácilmente aplicables a instalaciones de fumigación con movimiento de cardán, motores térmicos y eléctricos.

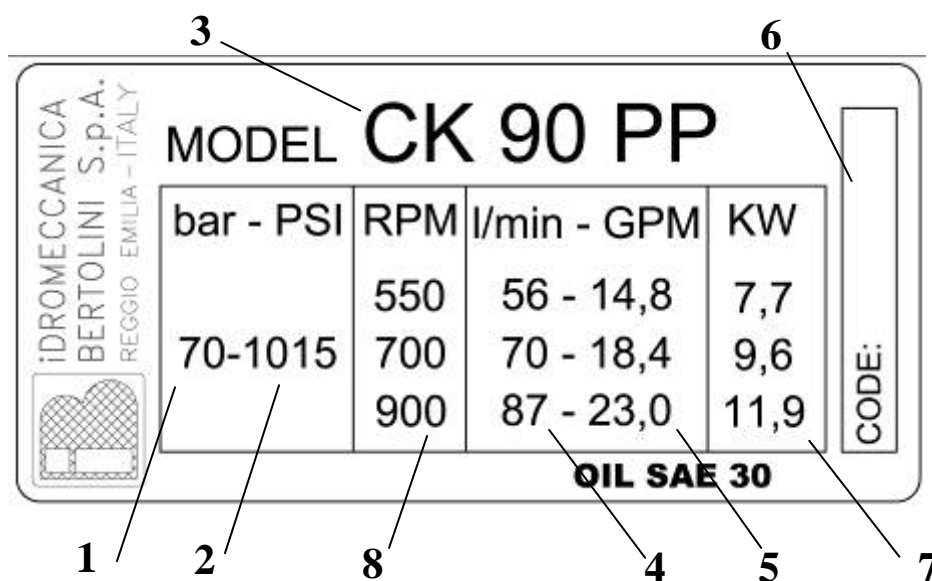
El uso de la bomba debe cumplir con las especificaciones indicadas en la etiqueta (Fig. 1), la remoción de la misma implica la caducidad de toda garantía.

Cuando se recibe la bomba, controlar que la etiqueta sea similar a la siguiente.

En la etiqueta se encuentran los siguientes datos:


17. Máxima presión permitida en bares
18. Máxima presión permitida en P.S.I.
19. Modelo de la bomba
20. Caudal máximo en l/min
21. Caudal máximo en U.S.G.P.M.
22. Número de matrícula
23. Potencia absorbida por la bomba a la máxima presión
24. Régimen máximo de rotación

**⚠** La presión máxima y el número de revoluciones indicados en la etiqueta no pueden superarse.



**⚠** Si durante la utilización la etiqueta de identificación se deteriora, dirigirse al revendedor o a un centro de asistencia autorizado para reemplazarla

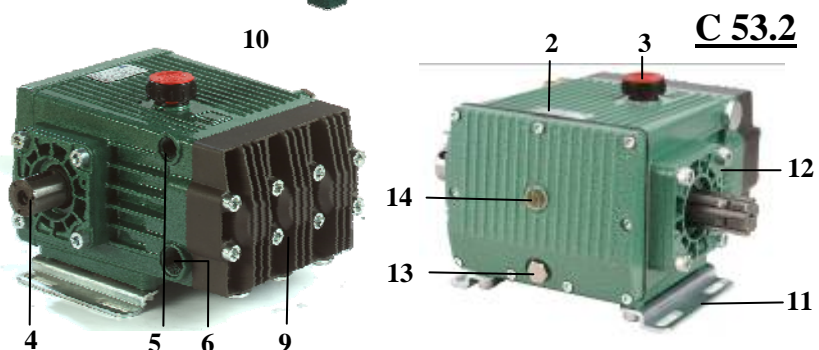
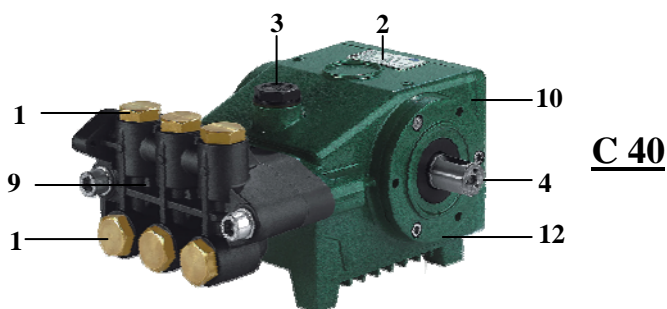
### 3- CARACTERISTICAS TECNICAS

 BOMBA		CARACTERISTICAS BOMBAS							SERIE LIGHT DUTY				
		REV. MAX. MOTOR	CAUDAL con presión máx.		PRESIÓN MAX.		POTENCIA en el cigüeñal con presión y caudal MAX		Diám. cigüeñal mm	Dim. Llave mm	PISTONES		
			rpm	l/min	GPM	bar	PSI	KW			HP	Nº	Ø mm
C 40	389900973	1450	40	10,5	50	725	4	5,3	24	8x7x25	3	25	
C 53.2 PP	536004973	550	50	13,2	50	725	5,4	7,4	35	10x8x35	3	38	
C 75 PP	537001973	550	67	17,7	50	725	6,4	8,6			3	38	
CK 90 PP	735105973	900	87	23,0	70	1015	11,9	16		3	45		
CK 115 PP	735106973	900	111	29,2	70	1015	15,2	20,4		3	45		
CK 110 PP	735102973	550	101	26,6	70	1015	13,8	18,6		3	45		
CK 120 PP	735103973	550	111	29,2	70	1015	15,2	20,4		6	45		
CK 180 PP	767304973	900	172	45,4	60	870	20,2	27,2		10x8x55	6	45	
CK 230 PP	767305973	900	219	57,8	60	870	25,8	34,6			6	45	
CK 220 PP	767303973	550	201	53,2	60	870	23,7	31,8			6	45	
C 146 PP	767016973	700	180	47,5	70	1015	24,7	33,1			6	45	
C 220 PP	767017973	550	208	55,0	50	725	20,4	27,3			6	45	
C 53.2 P	536000973	550	50	13,2	50	725	5,4	7,4			Estriado 1" 3/8	10x8x35	3
C 75 P	537001973	550	67	17,7	50	725	6,4	8,6	3	38			
CK 110 P	735002973	550	101	26,6	70	1015	13,8	18,6	3	45			
CK 120 P	735003973	550	111	29,2	70	1015	15,2	20,4	3	45			
CK 146 P	767300973	550	141	37,3	60	1015	16,6	22,3	6	45			
CK 220 P	767301973	550	202	53,2	60	725	23,7	31,8	6	45			
C 146 P	766001973	700	180	47,5	70	1015	24,7	33,1	6	45			
C 220 P	767003973	550	208	55,0	50	725	20,4	27,3	6	45			
										/		6	45
												6	45

### 3.3. IDENTIFICACION DE LOS COMPONENTES

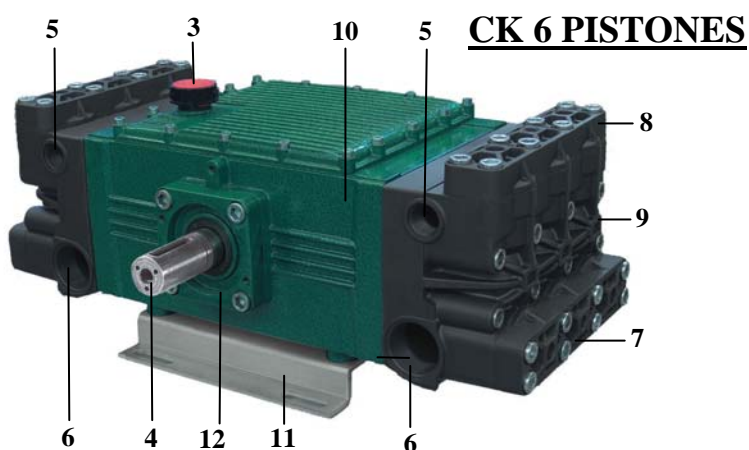
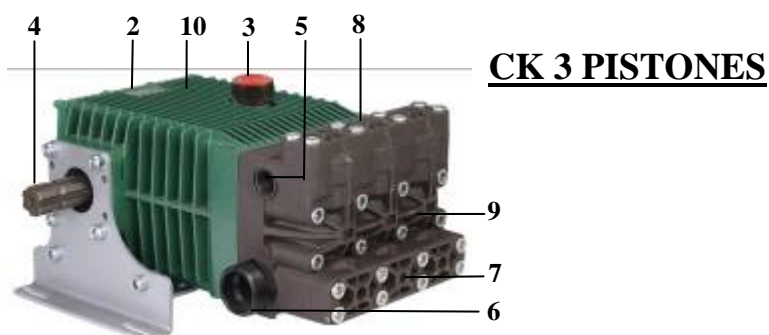
#### Bombas de 3 pistones

- 29. Tapones válvulas
- 30. Etiqueta de identificación
- 31. Tapón carga aceite con vara de nivel
- 32. Cigüeñal bomba
- 33. Conducto de envío
- 34. Conducto de aspiración
- 35. Tapa válvulas aspiración
- 36. Tapa válvulas envío
- 37. Cabezal o cuerpo bomba
- 38. Carter
- 39. Pies de soporte
- 40. Soportes cojinetes
- 41. Tapón descarga aceite
- 42. Tapón nivel aceite



#### Bombas de 6 pistones

El tapón descarga aceite está colocado en la parte posterior del carter (el lado opuesto al motor).



### 3.6 DESTINO DE USO

- La bomba ha sido realizada exclusivamente para:
  - el uso con agua y con pesticidas y herbicidas en estado líquido. La temperatura del agua debe ser entre +4°C y +60°C
- La bomba no puede ser utilizada con:
  - soluciones acuosas con viscosidad y densidad superiores a la del agua.
  - soluciones de productos químicos de los cuales no se conoce con seguridad la compatibilidad con los materiales de construcción de la bomba.
  - agua de mar o con gran concentración salina.
  - combustibles y lubricantes de todo género y tipo.
  - líquidos inflamables o gas licuado.
  - líquidos para uso comestible.
  - solventes y diluyentes de todo género y tipo.
  - barnices de todo género y tipo.
  - líquidos con temperatura inferior a 4°C o superior a 55°C.
  - líquidos con gránulos o partículas sólidas en suspensión.
  - la bomba no se debe utilizar para lavar: personas, animales, aparatos eléctricos, objetos delicados, la bomba misma o el equipo en el cual se instala.
- La bomba no puede utilizarse en ambientes que presentan condiciones particulares como, por ejemplo, atmósferas corrosivas o explosivas.

Cualquier otro uso se considera inapropiado.

El fabricante, Idromeccanica Bertolini S.P.A., no es responsable de eventuales daños derivados de usos inapropiados o erróneos.

### 3.7 FAQ

Pregunta: ¿Cuánto se debe reducir el número de revoluciones de la bomba para obtener un caudal más bajo?

Respuesta: 
$$\text{N}^\circ \text{ de rev. necesario} = \text{Caudal deseado} \times \frac{\text{N}^\circ \text{ máx. rev. permitidas}}{\text{Caudal máx. permitido}}$$

Pregunta: ¿Qué diámetro debe tener la polea del motor para obtener este número de revoluciones?

Respuesta: 
$$\text{Diám est. polea motor} = \text{Diám. est. polea bomba} \times \frac{\text{N}^\circ \text{ rev. de la bomba}}{\text{N}^\circ \text{ rev. del motor}}$$

Pregunta: ¿Y si no es posible sustituir la polea del motor?

Respuesta: 
$$\text{Diám. est. polea bomba} = \text{Diám est. polea motor} \times \frac{\text{N}^\circ \text{ rev. del motor}}{\text{N}^\circ \text{ rev. de la bomba}}$$

Pregunta: ¿Si un motor presenta un régimen más bajo respecto al régimen máximo indicado en la etiqueta, cuál es el caudal máximo que se puede obtener?

Respuesta: 
$$\text{Caudal máximo obtenible} = \text{N}^\circ \text{ rev. motor} \times \frac{\text{Caudal máx. indicada en la etiqueta}}{\text{N}^\circ \text{ máx. rev. indicado en la etiqueta}}$$

Pregunta: ¿Cuál es aproximadamente el caudal necesario para obtener las prestaciones máximas permitidas?

Respuesta: 
$$\text{Caudal necesario (KW)} = \frac{\text{Caudal máx. (L/min)} \times \text{Presión máx. (bar)}}{524}$$

Nuestro Servicio Técnico está a Vuestra disposición para cualquier información ulterior.

## 4- DISPOSICIONES PARA LA INSTALACIÓN

Las bombas Bertolini de la serie LIGHT DUTY respetan las normas UNI EN 809.

Las bombas en versión P son destinadas a ser aplicadas a la toma de fuerza de máquinas agrícolas, mientras que las bombas en versión PP son destinadas a ser acopladas, directamente o a través de una transmisión, con un motor eléctrico, térmico o hidráulico.



La máquina o el equipo del cual forma parte la bomba debe ser construida a “regla de arte” y de acuerdo con las normas de seguridad vigentes en el País en el cual se instala la máquina.

Para Europa tal hecho es garantizado por la marca CE y por la declaración de conformidad del constructor de la máquina.

- Para garantizar la lubricación apropiada de todas las partes móviles, la bomba debe operar con el eje de los pistones horizontal.
- La instalación que incorpora la bomba siempre debe estar equipada con una protección para el cigüeñal de la bomba, es decir, una protección que evita que el operador accidentalmente entre en contacto con partes móviles del cigüeñal y de la transmisión.



Una correcta instalación es el factor determinante para el buen funcionamiento y la duración de la bomba. El 90% de los problemas y del mal funcionamiento derivan de:

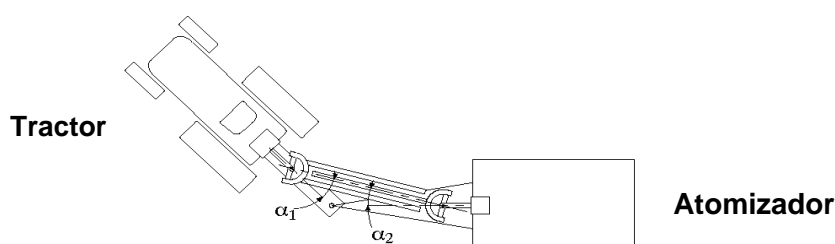
- inadecuado acoplamiento entre bomba y motor;
- inadecuado tamaño o inadecuada realización del circuito de alimentación;
- inadecuada calidad o incorrecto ajuste de la válvula de máxima presión o de bypass.

*Idromeccanica Bertolini SpA* declina toda responsabilidad en el caso en que no sean respetadas las siguientes indicaciones:

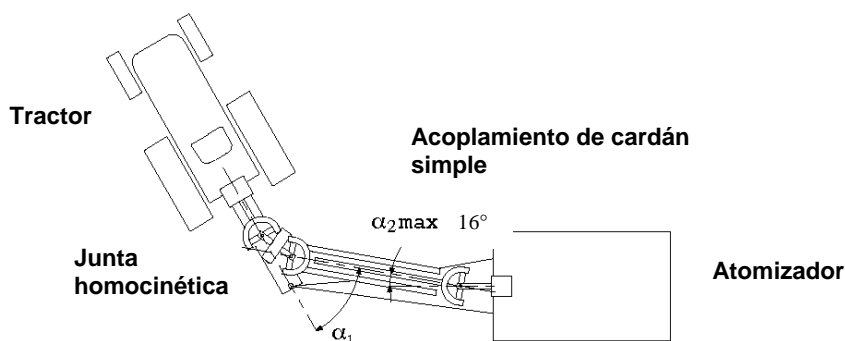
### 4.1 ACOPLAMIENTO BOMBAS “P” CON MÁQUINAS AGRICOLAS

En el caso de la aplicación de las bombas con máquinas agrícolas es útil seguir las siguientes indicaciones:

- Comprobar que la potencia de la máquina no supere las rev./min. permitidas por la bomba.
- En el caso de una toma de fuerza sincronizada con el cambio, consultar el manual del fabricante para obtener la relación de marcha y el número de revoluciones correspondiente a las rev/min. permitidas por la bomba.
- En caso de uso de acoplamientos de cardán simples hay que trabajar con ángulos  $\alpha_1$  y  $\alpha_2$  contenidos (menos de  $45^\circ$ ) y lo más posible iguales (su diferencia debe ser inferior a  $12^\circ$ ) para evitar que se produzcan irregularidades del movimiento.



- d) Utilizando una junta homocinética, se pueden hacer grandes ángulos de articulación ( $\alpha_1 = 80^\circ \text{ max}$ ) por períodos breves. Si la transmisión del tractor incluye una junta homocinética lado tractor y un acoplamiento de cardán simple lado bomba, se recomienda no exceder con ángulos de trabajo del acoplamiento simple de más de  $16^\circ$ .



- e) Si la bomba transmite el movimiento, recibido del eje cardán a través de un eje pasante, a otros dispositivos (como un ventilador accionado mediante un multiplicador de giros) las masas inerciales implicadas en el movimiento pueden ser importantes y por lo tanto, la transmisión sólo acepta pequeñas oscilaciones en la velocidad para evitar roturas de cualquier tipo. En esta situación, entonces se debe cumplir estrictamente con las normas establecidas en los apartados C y D.
- f) Si se planea trabajar con ángulos inusuales o con cargas pesadas, se recomienda insertar entre la bomba y el eje cardán un soporte con un reenvío del tamaño adecuado en el que descargar las fuerzas transmitidas por el cardán mismo.
- g) Deberá mantenerse constantemente bien lubricado, según lo especificado por el fabricante, el eje cardán completo, es decir los acoplamientos y los eje telescópicos.

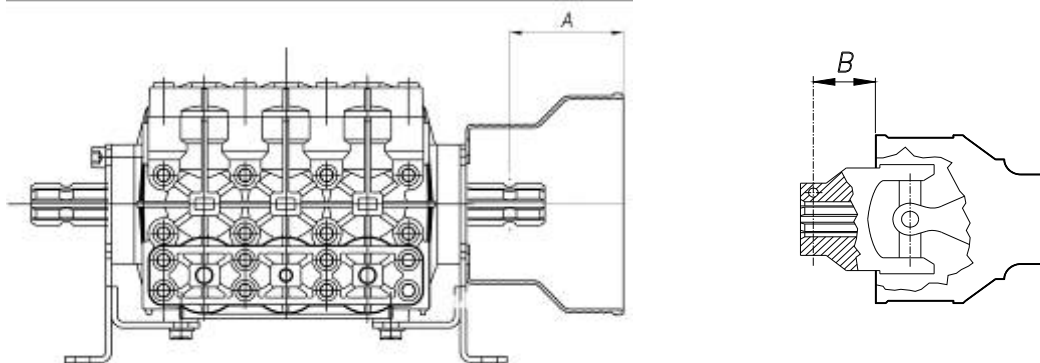


### CUIDADO!

Todas las partes móviles deben ser protegidas. Las protecciones del tractor y de la bomba constituyen un sistema integrado con la protección del eje cardán. Leer el folleto que acompaña al eje cardán.

La elección de la protección cardán a montarse en las bombas está condicionada por dos factores fundamentales:

**A) De acuerdo con la norma de seguridad EN ISO 4254-1 la superposición entre la protección de la bomba y la del cardán debe ser  $"S" = A - B \geq 50 \text{ mm}$**



B) Es indispensable conocer las características del tipo de cardán utilizado.



En el mercado son disponibles tipos muy diferentes de cardanes: con horquillas normales, gran angular, con limitadores de torque, ruedas libres.

Dado que no están normalizados, las proyecciones de sus protecciones son muy variables, por lo que es difícil elegir la protección a montarse en la bomba para cumplir con la superposición de seguridad.

La siguiente tabla muestra los valores "A" del resalto de la protección con respecto al punto de conexión del cardán en el cigüeñal de la bomba.






RESALTO PROTECCIONES CARDAN ( mm )		
BOMBAS	REF. PROTECCION	COTA A
CK- C 110 – 120 – 146 - 220 P	31.1482.32.2	97,5
C 53.2 - 75 P	31.1468.32.2	114

Para obtener el valor de la dimensión "B" debe referirse a los catálogos específicos del constructor del cardán utilizado.



## 4.2 ACOPLAMIENTO BOMBAS “PP” CON MOTOR

Es responsabilidad del constructor del equipo efectuar la elección y las dimensiones correctas del sistema de accionamiento, también en función de los riesgos para las personas que el sistema elegido puede provocar.

-  En caso de conexión con motores eléctricos, respetar todas las indicaciones que emergen de las normas EN 60204.1 contra riesgos de tipo eléctrico.
  -  En particular deben ser protegidas adecuadamente todas las partes en movimiento que transmiten el moto del motor a la bomba, según las normativas vigentes, en modo de prevenir el contacto accidental con partes del cuerpo.
  -  En el caso en que el cigüeñal de la bomba tenga una doble toma de transmisión del movimiento, aquella no utilizada se debe proteger idóneamente.
  -  En caso de daño o ruptura de la protección del cigüeñal o de la transmisión detener inmediatamente el equipo sometiéndolo a la revisión de un técnico especializado.
  -  Durante el uso no apoyar pies o manos sobre la protección del cigüeñal
- 
- El grupo bomba-motor debe fijarse adecuadamente sobre una base suficientemente amplia y robusta.
  - Todas las conexiones eléctricas deber ser efectuadas por técnicos especializados.
  - En caso de acoplamiento directo con el motor asegurarse que:
    - El cigüeñal motor sea perfectamente en eje respecto al cigüeñal de la bomba.
    - La llave de conexión sea de la longitud indicada.
    - La junta de conexión sea del tamaño adecuado.
  - En caso de acoplamiento a través de reductor valen las mismas recomendaciones del punto precedente para el acoplamiento entre cigüeñal motor – cigüeñal primario y cigüeñal secundario - cigüeñal bomba.
  - En caso di acoplamiento con poleas controlar:
    - Que no exista ningún juego entre cigüeñales y poleas.
    - Que las poleas sean paralelas y alineadas.
    - Que las correas sean ajustadas al valor justo. Una excesiva tensión de las correas provocará un prematuro desgaste de los cojinetes

### 4.3 CIRCUITO DE ALIMENTACION

El dimensionamiento del circuito de alimentación se debe hacer para prevenir el fenómeno de la cavitación, que ocurre cuando la presión de alimentación cae por debajo de un cierto valor y que daña los componentes de la bomba. Para el dimensionamiento del sistema, consulte las instrucciones en el catálogo de productos sobre las condiciones técnicas de la instalación. Como regla general, a fin de evitar este fenómeno, es necesario limitar las caídas de presión siguiendo las siguientes reglas:

- Las tubaciones de alimentación deben ser lo más rectilíneas posible reduciendo al mínimo curvas, codos y bruscas variaciones de sección.
- No utilizar racorería oleodinámica, codos de 90°, racors a más vías, vueltas etc.
- Evitar el uso de válvulas de fondo o válvulas unidireccionales en general.
- Elegir filtros con caudal nominal adecuado.
- El diámetro de los conductos del filtro no debe ser inferior al diámetro de los conductos de alimentación de la bomba.

En cualquier caso, es necesario verificar siempre, con un presóstato/manómetro puesto cerca del racor de aspiración de la bomba, que la presión nunca caiga bajo de -0,2 bar.

Otros requisitos para la realización del circuito de alimentación son los siguientes:

- **La presión de alimentación de la bomba no debe superar nunca 5 bar.**
- La línea de alimentación debe tener un **filtro** con grado de filtración comprendido entre 50 y 80 mesh y caudal nominal al menos doble respecto al caudal de la bomba. La presencia del filtro lleva a una caída de presión que reduce la altura de la que la bomba pueda aspirar. Porque esta reducción no sea demasiado alta, hay que elegir un filtro con caudal nominal adecuado. Se recomienda usar un filtro con una capacidad nominal por lo menos 2.5 veces la capacidad nominal de la bomba.
- El filtro debe ser montado lo más cercano posible a la bomba y en posición fácilmente accesible y ser inspeccionado antes de cada puesta en marcha de la bomba.
- En caso de alimentación en presión con una bomba centrífuga, asegurarse que el caudal sea equivalente al menos a 1.5 veces el de la bomba.
- El tanque debe tener una capacidad mínima equivalente a cuatro veces el caudal de la bomba por minuto.
- Las tubaciones de alimentación de la bomba deben posicionarse cerca del fondo del tanque, con un batiente de agua de al menos 200 mm evitando que puedan formarse sifones.
- La zona de aspiración debe protegerse de las turbulencias creadas en el tubo de alimentación del tanque, y en las tubaciones de retorno, por medio de apropiadas mamparas cerradas en el fondo.
- Se aconseja realizar el trecho de tubación inmediatamente adyacente a la bomba con tubos flexibles idóneos para isolar el resto del equipo de las vibraciones producidas por el grupo bomba-motor.

- Usar sólo tubos rígidos o flexibles reforzados anti-aplastamiento.
- No instalar dispositivos de aspiración detergente en el circuito de alimentación de la bomba.
- Averiguar que la línea de alimentación, antes de ser conectada a la bomba, sea perfectamente limpia al interior.

En caso de aplicaciones con motores eléctricos, se debe proporcionar el sistema de dispositivos de sensores que protegen la bomba de problemas provocados por el sobrecalentamiento del agua o por alimentación escasa.

- Debe montarse en el interior del tanque un **termóstato** que indique el alcance de altas temperaturas y un **medidor de nivel** que indique la falta de agua en el tanque, en caso de intervención estos sensores debe detener el motor de la bomba.
- En el inicio del conducto de aspiración de la bomba se debe instalar un **Presóstato** que intervenga parando el motor cuando la presión de alimentación disminuye por debajo de los valores prescritos para evitar la cavitación.

## 4.4 CIRCUITO DE ALTA PRESION

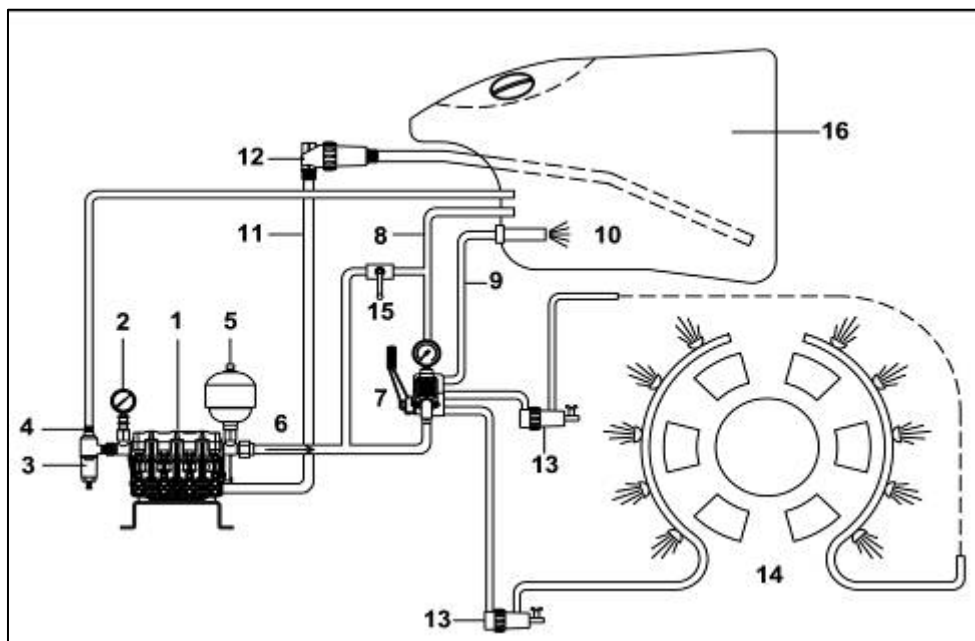
- ⚠ Todos los componentes del circuito de alta presión deben tener rendimientos mínimos (presión y caudal) superiores al menos en un 30% respecto a aquellos alcanzados por la bomba.
- ⚠ El circuito debe ser equipado con una **válvula de regulación** o **grupo de regulación de presión**, calibrado a la presión de trabajo. Esto permite que el exceso de líquido fluya hacia el tanque y previene la aparición de presiones peligrosas.  
Es muy común que el caudal de la bomba sea sobredimensionado en comparación con las necesidades reales de uso. Para un correcto funcionamiento del sistema, la circulación de agua a través de la válvula de regulación no debe exceder el 10-15% del caudal la bomba. De lo contrario, además de un gasto inútil de energía, se genera un sobrecalentamiento del agua en el tanque que contribuye a un mayor riesgo de cavitación.
- ⚠ Para **Vuestra seguridad** y para la **seguridad del equipo** es indispensable incorporar en este circuito una **válvula de seguridad** ajustada a una presión superior al 15-25% respecto al valor de ajuste de la válvula de regulación.
- ⚠ La **válvula de seguridad** y la **válvula de regulación** deben contener impresos el nombre del constructor y los valores de la presión, de la capacidad y de la temperatura máxima de funcionamiento.
- ⚠ En caso de repetido funcionamiento de la válvula de seguridad, detener inmediatamente la bomba y dejar controlar el equipo por un técnico especializado.
  - La descarga de la válvula, así como aquella de la válvula de regulación, no debe conectarse a la línea de alimentación.
  - Sobre todo con una válvula de regulación automática es aconsejable insertar, inmediatamente después de la bomba, un acumulador de presión de tamaño adecuado.
  - Es conveniente utilizar un **acumulador de presión** cargado a un 50-60% de la presión de trabajo de la bomba para amortiguar las pulsaciones que afectan a todo el sistema hidráulico. El acumulador debe ser dimensionado de acuerdo con las prestaciones de la bomba y de acuerdo con las instrucciones del fabricante.
  - Deben ser impresos en el cuerpo del acumulador de presión las siguientes informaciones: nombre del fabricante, la presión máxima permisible, la presión de prueba, la presión de precarga, la capacidad y la fecha de construcción. Cuando sean previstas pruebas deben ser indicados incluso el N. de serie y la sigla de las pruebas requeridas en el país donde está instalada la máquina.
  - Se aconseja realizar el trecho de tubación inmediatamente adyacente a la bomba con tubos flexibles idóneos para isolar el resto del equipo de las vibraciones producidas por el grupo bomba-motor.
- ⚠ **Los tubos flexibles** deben tener los racors ya instalados mecánicamente por el constructor y deben poseer el sello con la impresión del nombre del constructor, de la fecha de fabricación, de los valores de la presión y de la temperatura máxima admisibles.
  - Utilizar manómetros en baño de glicerina que soporten presiones pulsantes.
  - Equipar la línea de descarga de un dispositivo de descarga de baja presión para permitir la evacuación rápida del aire en la culata y para facilitar el cebado.

También el circuito de alta presión, así como ya se ha dicho para aquel de la alimentación, puede presentar pérdidas de carga dependientes de su conformación, para el cual es normal

que la presión en uso sea inferior a aquella registrada en el cabezal de la bomba.

## 4.5 ESQUEMAS GENERALES DE INSTALACIÓN

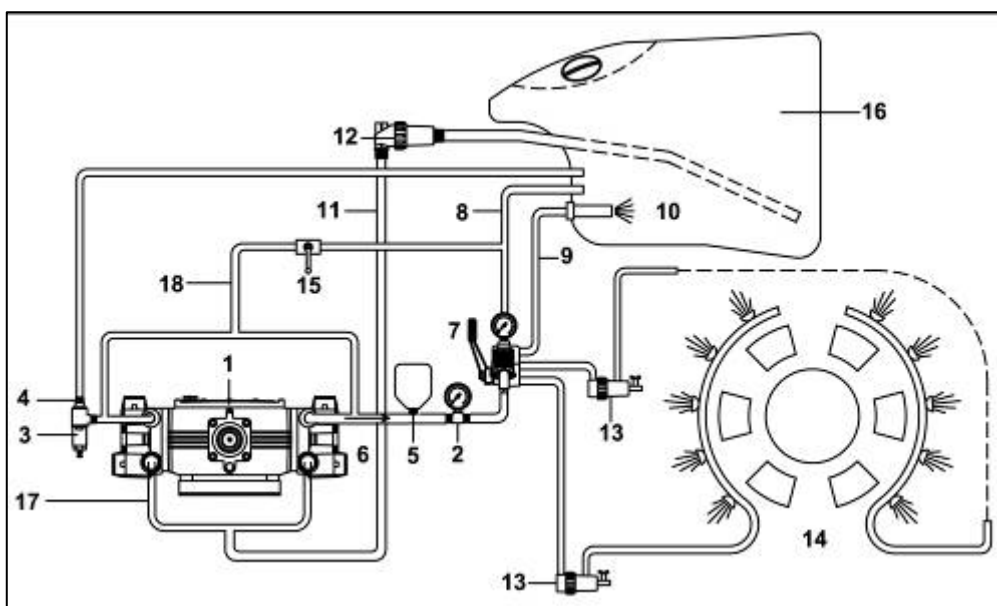
### INSTALACIÓN TÍPICA DE BOMBAS DE 3 PISTONES PARA USO AGRICOLA



#### LEGENDA

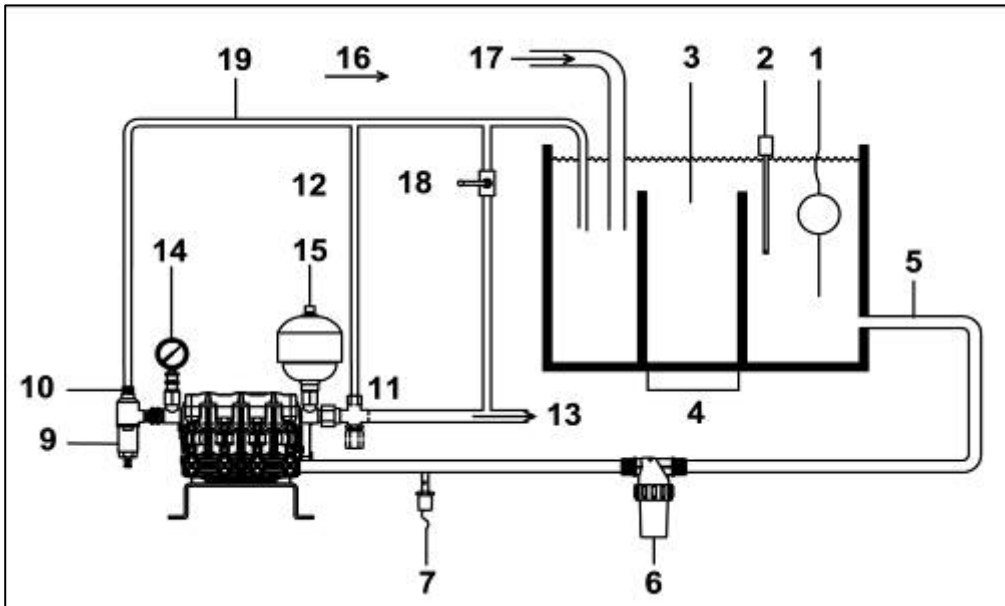
1. Bomba.
2. Manómetro.
3. Válvula de seguridad.
4. By-pass válvula de seguridad
5. Acumulador de presión.
6. Línea de envío
7. Grupo regulación presión
8. By-pass grupo regulación presión
9. Salida por pulverizador.
10. Pulverizadores.
11. Línea de aspiración.
12. Filtro en aspiración.
13. Filtros en envío
14. Salidas
15. Grifo de cancelación de la presión para arranque bomba.
16. Tanque.
17. Colector de aspiración
18. Colector de envío

### INSTALACIÓN TÍPICA DE BOMBAS DE 6 PISTONES PARA USO AGRICOLA



Todas las bombas de 6 pistones de la serie C-CK están equipadas con conexión interior de los envíos de diám. útil 14 mm.

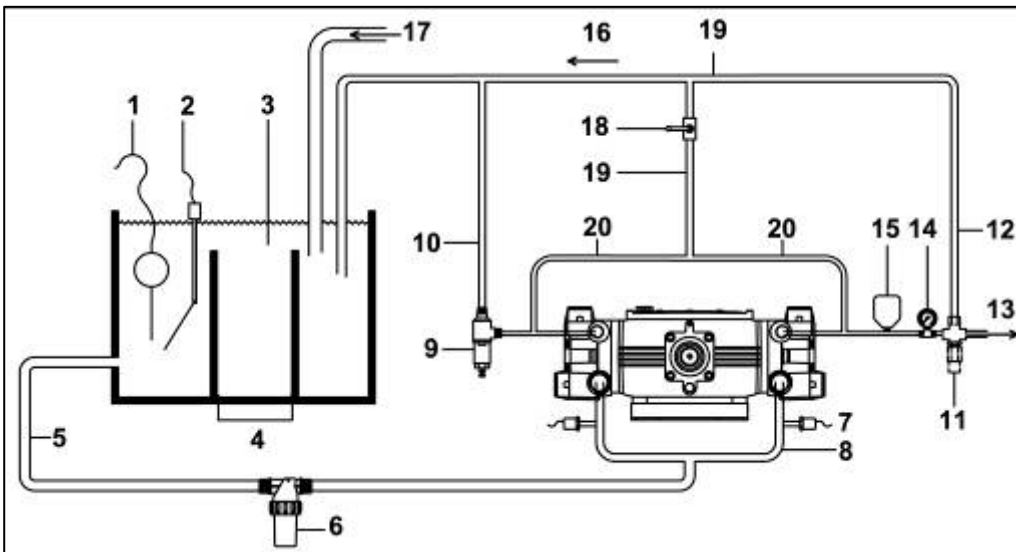
### INSTALACIÓN TÍPICA DE BOMBAS DE 3 PISTONES PARA USO INDUSTRIAL



#### LEGENDA

1. Medidor de nivel.
2. Termóstato.
3. Capacidad mínima tanque: caudal bomba X4.
4. Mamparos cerrados en el fondo
5. Línea de aspiración.
6. Filtro en aspiración
7. Presóstato control alimentación
8. Colector aspiración (diám. Mín. Ø 33)
9. Válvula de seguridad
10. By-pass válvula de seguridad
11. Válvula de regulación presión
12. By-pass válvula de regulación presión
13. Línea de envío
14. Manómetro.
15. Acumulador de presión.
16. Línea de By-pass.
17. Alimentación tanque.
18. Grifo de cancelación de la presión para arranque bomba.
19. Diám. Mín. Ø 25
20. Diám. Mín. Ø 18

### INSTALACIÓN TÍPICA DE BOMBAS DE 3 PISTONES PARA USO INDUSTRIAL



Todas las bombas de 6 pistones de la serie C-CK están equipadas con conexión interior de los envíos de diám. útil 14 mm.

## 5- PUESTA EN MARCHA

### Controles preliminares:

Antes de poner en marcha la bomba asegurarse que:

- La línea de alimentación esté conectada y con cierre hermético.
- El filtro esté limpio.
- Todas las eventuales válvulas de interceptación presentes en la línea de alimentación sean abiertas y que el agua llegue libremente a la bomba. **La bomba nunca debe girar en seco.**
- Comprobar que todos los envíos sean conectados a una salida.
- Las tolerancias de acoplamiento entre el cigüeñal de la bomba y la transmisión (desalineación semi-juntas, inclinación del cardán, juegos cigüeñal-polea, tensión de las correas etc.) se mantengan en los límites previstos por el constructor de la transmisión.
- Reemplazar el tapón del aceite sin ventilación (en rojo) con un tapón con varilla de nivel aceite. Esta operación puede haber sido ya realizada por el fabricante de la máquina que incorpora la bomba.
- Comprobar que, con la bomba apagada, el nivel de aceite está en la línea central del depósito de aceite. El nivel de aceite también se verifica quitando la tapa con ventilación: el nivel adecuado debe estar entre las dos muescas indicadas en la varilla. Recuerde que el nivel de aceite siempre debe ser verificado con la bomba apagada y enfriada por completo.
- Antes de poner en marcha la bomba, leer cuidadosamente las instrucciones de este manual y lo de la máquina que incorpora la bomba.
- Asegúrese de que las partes móviles de la bomba estén adecuadamente protegidas y que no sean accesibles a personas no autorizadas para su uso. Para aplicaciones con cardán, por favor, consulte las instrucciones en la sección 4.1, mientras que para aplicaciones con motor eléctrico o térmico, consulte las instrucciones en la sección 4.2.
- Para el uso de la bomba con temperaturas muy bajas, asegúrese de que no hay hielo en el interior de la bomba.
- Realizar los pasos preliminares recomendados por el fabricante de la máquina que incorpora la bomba.

### CUIDADO!

- **No está permitido poner en función la bomba si la máquina en la cual se la incorpora no respeta los requisitos de seguridad establecidos por las directivas europeas. Dicha conformidad está garantizada por la presencia del mercado CE y por la declaración de conformidad del fabricante de la máquina donde está incorporada la bomba;**
- No utilizar la bomba si la misma ha sufrido golpes;
- No utilizar la bomba si se evidencias pérdidas de aceite o de aguas;

En estos casos la bomba tiene que ser controlada por un **Técnico Especializado**.

- Los interventos de Mantenimiento Extraordinaria deben ser efectuados por un **Técnico Especializado**.

## 5.1 Arranque

- Poner en marcha la bomba sin ninguna carga después de cancelar la programación de la válvula de regulación de la presión o abriendo los eventuales dispositivos de puesta en descarga.
  - Controlar que el régimen de rotación no supere aquel indicado en la etiqueta.
  - Antes de llevar la presión al valor deseado esperar que todo el aire presente en el circuito salga y el agua salga distribuida con un chorro continuo y constante.
- ⚠ Durante los meses invernales y cuando existe el riesgo de hielo, antes de poner en marcha la bomba es indispensable controlar que no haya hielo en los circuitos de alimentación y el de envío.

**No encender la bomba antes de haber descongelado el circuito completamente.**

## 5.2 Utilización



Cuidado!: El chorro a alta presión, si se usa inapropiadamente, puede causar daños a personas, cosas y animales.

Aparte de la regulación de la presión **ninguna otra operación debe realizarse con el sistema en función**. En el caso de que, por ejemplo, sea necesario el cierre de una tapa, de un racor, el control de un tubo de alta presión u otro, **antes de efectuar la operación es necesario poner en cero la presión y detener la bomba**.

- El chorro de agua se debe orientar siempre hacia la zona de trabajo también durante pruebas y controles preliminares.
- No encender la bomba antes de haber dirigido el chorro a la zona de trabajo.
- El área de trabajo afectada por el chorro debe ser despejada de objetos que, si son golpeados por el chorro en presión, pueden dañarse o volar.
- Prestar atención siempre a la trayectoria de los desechos removidos por el chorro de agua y, si es necesario, utilizar adecuadas mamparas de protección de aquello que podría ser accidentalmente investido por los desechos.
- Presiones demasiado elevadas podrían dañar los objetos que se desea lavar; es oportuno efectuar pruebas de funcionamiento preliminar (presión de utilización, distancia de la boquilla al objeto, etc.).

*Idromeccanica Bertolini S.p.A.* declina toda responsabilidad civil o penal, por daños a personas y cosas, causados por el uso inapropiado de la bomba y de las otras partes presentes en el equipo sobre el cual es instalada la misma.

## 5.3 Pérdida de agua de las guarniciones

Si usted nota una pequeña cantidad de agua salir de la zona de descarga en la parte inferior del cárter, esta pérdida (unas gotas por minuto) se considera completamente normal para el buen funcionamiento de la bomba.



## 5.4 Detención de la bomba

- Detener la bomba sólo después de haber puesto en cero la presión actuando sobre la válvula de regulación o sobre los eventuales dispositivos de puesta en descarga.
- En caso de uso de productos químicos, es indispensable que la bomba sea lavada cuidadosamente haciéndola funcionar con agua limpia por algunos minutos. Luego vaciarla, quitando la aspiración y haciendo girar la bomba aproximadamente por 20 segundos.
- En los meses invernales, cuando la bomba es expuesta a los rigores del frío, o en previsión de un largo período de inactividad, es indispensable vaciar todo el circuito de residuos de agua, o bien mezclar en el agua limpia un líquido anti-hielo en las justas proporciones.

## 6- PROBLEMAS Y SOLUCIONES

PROBLEMAS	CAUSAS	SOLUCIONES
En el encendido la bomba no eroga agua y no produce ningún ruido	<ul style="list-style-type: none"> <li>• Falta agua en la alimentación</li> <li>• Válvulas bloqueadas</li> <li>• La línea de envío está cerrada y no permite salir el aire presente en el cabezal</li> </ul>	<ul style="list-style-type: none"> <li>• Controlar el circuito y el nivel del agua en el tanque.</li> <li>• Controlar y eventualmente sustituir</li> <li>• Poner en descarga la línea de envío hasta que el agua salga normalmente</li> </ul>
La bomba es ruidosa y golpea irregularmente	<ul style="list-style-type: none"> <li>• Aspiración aire</li> <li>• Alimentación insuficiente</li> <li>• Válvulas tapadas o desgastadas</li> <li>• Guarniciones de alta presión desgastadas</li> <li>• Válvula de regulación defectuosa</li> <li>• Problemas en la transmisión</li> <li>• Número de giros superior a aquel indicado en la etiqueta</li> </ul>	<ul style="list-style-type: none"> <li>• Controlar el circuito aspiración y revisar eventuales formaciones de aire</li> <li>• Controlar el correcto tamaño del circuito de alimentación</li> <li>• Controlar la limpieza del filtro</li> <li>• Controlar y eventualmente sustituir</li> <li>• Controlar alineamientos, juegos, ajustes</li> <li>• Restablecer el número correcto de giros</li> </ul>
Vibraciones o golpes en las tubaciones	<ul style="list-style-type: none"> <li>• Aspiración aire</li> <li>• Válvula de regulación defectuosa</li> <li>• La línea de descarga de la válvula de regulación es pequeña o estrangulada</li> <li>• Válvulas tapadas</li> </ul>	<ul style="list-style-type: none"> <li>• Controlar el circuito aspiración y revisar eventuales infiltraciones de aire</li> <li>• Controlar y/o sustituir si es necesario</li> <li>• Controlar el correcto tamaño del circuito y eliminar las estranguladoras</li> <li>• Controlar y/o sustituir si es necesario</li> </ul>
La bomba funciona normalmente, pero no se alcanzan las prestaciones indicadas	<ul style="list-style-type: none"> <li>• Alimentación insuficiente.</li> <li>• Válvula regulación defectuosa o mal regulada</li> <li>• Boquilla de tamaño inadecuado o desgastada</li> <li>• Guarniciones pistón desgastadas</li> <li>• Válvulas desgastadas</li> <li>• Número de giros inferior a aquel indicado en la etiqueta</li> </ul>	<ul style="list-style-type: none"> <li>• Controlar el correcto tamaño del circuito de alimentación</li> <li>• Controlar la limpieza del filtro</li> <li>• Controlar y/o sustituir si es necesario</li> <li>• Restablecer el número correcto de giros</li> </ul>
La bomba es ruidosa y recalienta	<ul style="list-style-type: none"> <li>• Temperatura agua elevada</li> <li>• Presión de ejercicio superior al indicado en la etiqueta</li> <li>• Número de giros superior al indicado en la etiqueta</li> <li>• Excesiva tensión de las correas</li> <li>• Aceite fuera del nivel o contaminado o exhausto</li> <li>• Cojinetes dañados</li> </ul>	<ul style="list-style-type: none"> <li>• Reducir la temperatura del agua</li> <li>• Restablecer los valores correctos</li> <li>• Controlar, verter o sustituir si es necesario.</li> <li>• Sustituir</li> </ul>
Pérdidas de agua debajo de la bomba	<ul style="list-style-type: none"> <li>• Guarniciones pistones desgastadas</li> <li>• O-Ring de cierre del pistón desgastado</li> </ul>	<ul style="list-style-type: none"> <li>• Controlar y/o sustituir</li> <li>• Controlar y/o sustituir</li> </ul>
Pérdidas de aceite	<ul style="list-style-type: none"> <li>• Para-aceite pistón dañado</li> </ul>	<ul style="list-style-type: none"> <li>• Controlar y/o sustituir</li> </ul>
El manómetro muestra oscilaciones irregulares a alta presión con lanza abierta	<ul style="list-style-type: none"> <li>• Válvula con presencia de impurezas</li> <li>• Desgaste guarniciones pistones bomba</li> <li>• Desgaste válvulas a.m. bomba</li> </ul>	<ul style="list-style-type: none"> <li>• Limpiar la válvula y lubricar los componentes con grasa</li> <li>• Controlar y/o sustituir</li> <li>• Controlar y/o sustituir</li> </ul>

**CUIDADO!:** la boquilla es una pieza de desgaste, que debe sustituirse cada vez que no sea posible alcanzar la presión requerida; de hecho, desgastándose y con ello incrementando la dimensión del orificio de salida del agua, el caudal efectivo aumenta provocando una reducción de la presión.

## 7- GARANTIA

*La responsabilidad de Idromeccanica Bertolini S.p.A. en el período de garantía (12 meses desde la fecha de entrega) es limitada a la sustitución de las piezas que son reconocidas defectuosas por Idromeccanica Bertolini S.p.A.*

*La garantía vale sólo cuando el defecto resulte acertable por el propio Servicio Asistencia y cuando no sea imputable al uso inapropiado o a carencias de mantenimiento de la bomba.*

*De la garantía se excluyen las piezas sujetas al normal desgaste de funcionamiento (partes de goma, plástico, guarniciones), así como los gastos de mano de obra.*

### **La garantía es válida:**

- *Si la bomba se usa en pleno respeto de las especificaciones técnicas de la misma.*

### **La garantía no es válida:**

- *En caso de daños provocados por el mal funcionamiento de la válvula de regulación;*
- *si la bomba trabaja sin suficiente agua en aspiración;*
- *si la bomba trabaja sin aceite;*
- *si la bomba sufre daños por exposición al hielo;*
- *si la bomba funciona por un tiempo prolongado en by-pass.*

**EL USO DE PIEZAS DE REPUESTO NO ORIGINALES IMPLICA EL NO RECONOCIMIENTO DE LA GARANTIA**

*Por cada revisión los productos podrán ser enviados sólo con autorización escrita por Idromeccanica Bertolini y únicamente en puerto franco.*

## 8- MANTENIMIENTO ORDINARIO

### 8.1 Mantenimiento de las palancas y lubricación

- Controlar al menos semanalmente el nivel del aceite con la respectiva vara.
- Después de 50-100 horas de trabajo es necesario cambiar el aceite **con aceite SAE 30 enriquecido con aditivos específicos proporcionados por Idromeccanica Bertolini**. En lo que respecta al porcentaje de aditivo que utilizar hay que referirse a las instrucciones en la confección. Esta sustitución es suficiente para asegurar una efectiva lubricación por toda la vida de la bomba.
- **Utilizando la bomba en climas o ambientes particularmente húmedos es normal que el agua presente en el aire tienda a condensarse y a mezclarse con el aceite de la bomba que adopta una típica coloración blancuzca. En estos casos se debe controlar el aceite con mayor frecuencia y, en presencia de agua, efectuar su inmediata sustitución.**
- En presencia de agua en el aceite controlar inmediatamente la procedencia y sustituir los cierres correspondientes. Antes del cambio de aceite lavar cuidadosamente el carter y las palancas.

CAUTION! El funcionamiento de la bomba con aceite emulsionado (con agua, condensación etc.), reduce la lubricación de los órganos en movimiento, creando recalentamiento y posibles daños.

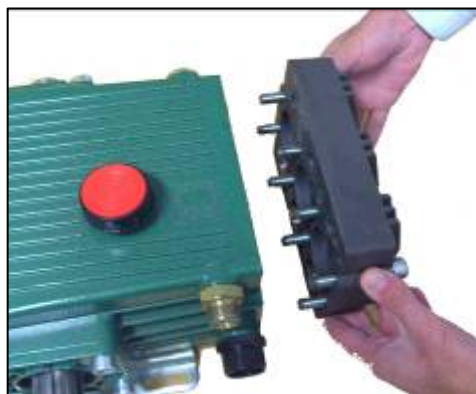


Proteger el ambiente de los líquidos contenidos en la bomba.  
Recoger los residuos y eliminarlos normalmente; ningún residuo debe entrar en la red de canalización o en el suelo.

## 8.2 Mantenimiento de las válvulas aspiración/ envío

### Bomba C53.2

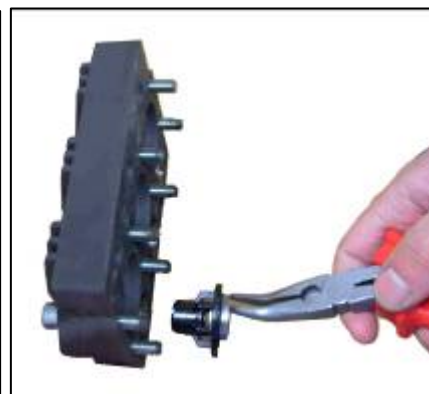
#### Desmontaje



*Figura 1*



*Figura 2*



*Figura 3*

Las válvulas son de fácil acceso después de quitar el cabezal fijado al carter por medio de 8 tornillos M10 hexagonales de 8 mm (Figura 1)

7. Remover con una pinza las válvulas de envío y los O-rings de sus asientos en el carter (figura 2).
8. Remover con una pinza las válvulas de aspiración y los O-rings de sus asientos en el cabezal (figura 3).
9. Comprobar que en el fondo de los asientos, en el carter y en el cabezal, sean perfectamente lisos y no tengan signos de picaduras o de desgaste.

#### Controles:

6. Verificar la integridad de los O-rings
7. Verificar la integridad de los muelles de las válvulas.
8. Asegurarse de que los obturadores no sean pegado al asiento y que fluyan libremente dentro de las guías de plástico.
9. Verificar la integridad de las guías y, en particular, verificar que las costillas de guía no sean deformadas o desgastadas.
10. Verificar que las áreas de contacto entre el asiento y el obturador no tengan signos de picaduras o de desgaste.

#### Remontaje:

9. Insertar las válvulas en sus asientos.
10. Lubricar los O-rings con un poco de aceite y colocarlos en los asientos de válvula.
11. Controlar el desgaste de los O-rings en las juntas frontales y sustituir si desgastados.
12. Volver a colocar el cuerpo de la bomba y apretar los 8 tornillos M10 al par de 40 Nm.

## Para los otros modelos

### Desmontaje



*Figura 4*



*Figura 5*



*Figura 6*

Las válvulas son de fácil acceso después de quitar los tapones válvulas en la bomba C40 (figura 4) y las tapas válvula para todas otras bombas (figura 5).

3. Remover con una pinza las válvulas y los O-rings de sus asientos en el cabezal (figura 6).
4. Comprobar que en el fondo de los asientos, en el carter y en el cabezal, sean perfectamente lisos y no tengan signos de picaduras o de desgaste.

### Controles

1. Controlar la integridad de los O-Rings.
2. Controlar la integridad de los resortes válvula.
3. Asegurarse de que los obturadores no sean pegado al asiento y que fluyan libremente dentro de las guías de plástico.
4. Verificar la integridad de las guías y, en particular, verificar que las costillas de guía no sean deformadas o desgastadas.
5. Verificar que las áreas de contacto entre el asiento y el obturador no tengan signos de picaduras o de desgaste.

### Remontaje:

En el caso de desgaste las válvulas deben ser remplazadas, los códigos del kit de repuesto se muestran en el despieces de la bomba.

4. Lubricar los O-rings con un poco de aceite y colocarlos en los asientos de válvula.
5. Insertar las válvulas en sus asientos. Prestar mucha atención para que la válvula permanezca perfectamente perpendicular al fondo del propio alojamiento.
6. Volver a colocar los tapones válvula en el caso de la bomba C40 y las tapas válvulas en las otras bombas. Los tapones válvula deben ser apretados al par de 70 NM, mientras que los tornillos de los tapones deben ser apretados a los siguientes pares:

40 Nm (tornillos M10 para las BOMBAS C53.2- C75);  
70 Nm (tornillos M12 para las bombas serie CK)  
110 Nm (tornillos M14 para las bombas serie C)

## 8.3 Sustitución guarniciones de cierre



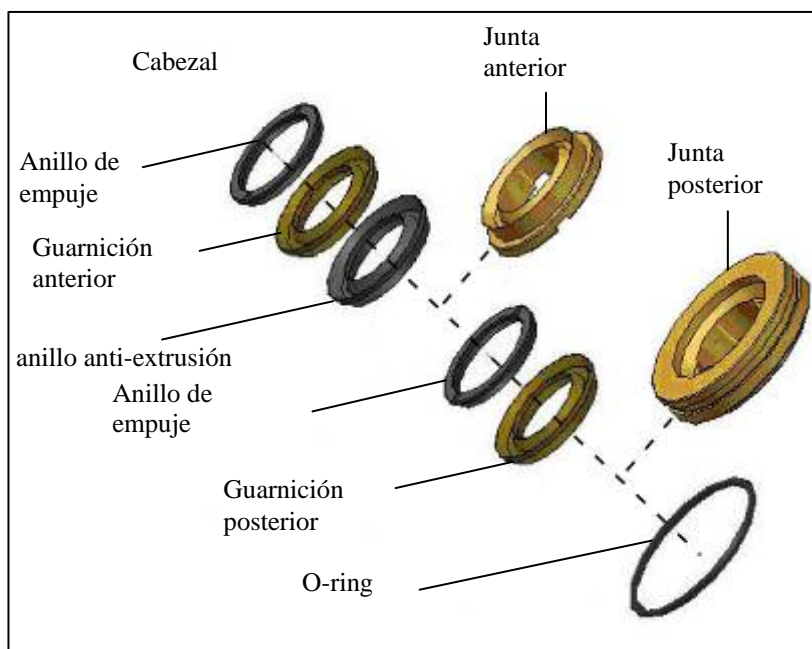
*Figura 7*



*Figura 8*



*Figura 9*



*Figura 10*

### Desmontaje:

1. Con una llave exagonal de:  
8mm (para BOMBAS C.53.2)  
10mm (para BOMBAS C40, C75, C, CK)  
Desatornillar los tornillos de cierre del cabezal, y luego sacar el mismo de la bomba ayudándose con un martillo de plástico (figure 7 e 8)
2. Extraer el paquete guarniciones utilizando el extractor adecuado (véase tabla pág. 30) (Figura 9). En ausencia del extractor utilizar una pinza de expansión.

### Remontaje:

9. Limpiar y lubricar las juntas.
10. Montar una nueva guarnición en la cámara del cabezal poniendo atención para no dañar el labio externo de cierre.
11. Reemplazar las juntas o todo el paquete si es necesario; tener en cuenta que la sustitución de las juntas de latón sólo se requiere en caso de signos visibles de



desgaste.

En la figura 10 se muestra un paquete de juntas genérico, mientras que la composición real del paquete juntas para cada modelo de bomba se ilustra en la hoja de instrucciones pertinentes anexa al kit.

12. Lubricar los pistones con grasa hidrófuga y remontar el cabezal centrándolo con cuidado en los pistones ayudándose con un martillo de plástico. Apretar los tornillos:  
M10 al par de 40 Nm (BOMBAS C.53.2);  
M12 al par de 70 Nm (BOMBAS C40,C75,C,CK).

## 8.4 Sustitución de los cierres aceite pistones

La operación, que debería llevarse a cabo desmontando completamente la bomba, incluso las guías pistones, se puede realizar con mayor rapidez utilizando un destornillador con la punta afilada y diseñada como en la figura 11.



*Figura 11*

Girar el cigüeñal de la bomba hasta que el pistón correspondiente al anillo de cierre a desmontar se encuentra en el punto muerto inferior (figura 12).



*Figura 12*

Usando destornillador con la punta afilada como en la figura 11 y con la ayuda de un martillo, perforar la estructura metálica del anillo de cierre (figura 13).

Girar el destornillador a 90° para permitir al arpón tener una toma segura sobre el anillo radial y tirar hacia arriba.

Montar el nuevo anillo de cierre después de haber lubricado con aceite o grasa tanto el borde externo como el interno y empujarlo a fondo en su sede ayudándose con la herramienta adecuada (véase tabla pág.30)



*Figura 13*



## 8.5 Sustitución de los cierres aceite cigüeñal

Desmontaje:

### FASE 1:

Con la ayuda de un martillo poner un destornillador de punta plana en la estructura metálica del anillo de cierre (figura 14).



*Figura 14*

### FASE 2:

Quitar el anillo de cierre empujando como se muestra en la figura 15.



*Figura 15*

### Remontaje:

Insertar el nuevo sello en el tampón (Figura 16) y colocarlo en su alojamiento con la ayuda de un martillo (Fig. 17).



*Figura 16*



*Figura 17*

Para las bombas C75 y C53.2 la extracción del anillo de cierre requiere la remoción de la tapa del cojinete. Después de la sustitución colocar la tapa apretando los tornillos M10 al par de 40 Nm.

**Precaución:** No intentar cambiar el anillo de cierre sin el tampón adecuado (ver “Tabla herramientas para mantenimiento” pág. 30), porque las ranuras y el chavetero del cigüeñal seguramente pueden dañar el borde del anillo radial.

## 8.6 Tabla herramientas para mantenimiento

Uso	Mod. bombas	Código
Extractores para el desmontaje de las juntas	C.40 (D.25)	31.8759.97.3
	C 53.2 (D.38)	77.1382.97.3
	C 75 (D.38)	77.1495.97.3
	C-CK (D.45)	77.1178.97.3
Tampón montaje cierre aceite Guías pistones	C.40	78.3171
	C 53.2 / C 75	77.1540 77.154/A
	CK 110 – 120	77.2331 77.2332
	C 146 – C 220	77.2331/A
	CK 180-220-230-146	77.2331/A
Tampón montaje cierre aceite cigüeñal	C40	77.3396
	C 53.2 / C75	77.2330
	CK 110 – 120	77.2804
	C 146 – C 220	77.2337
	CK 180-220-230-146	77.2337

Todas las herramientas (por ejemplo, extractores, tampones, etc.) necesarias para realizar las operaciones antes mencionadas son proporcionadas por Idromeccanica Bertolini, previa solicitud escrita.

## 9- DECLARACION DEL CONSTRUCTOR

### *Declaración del Constructor*

Norma Máquinas 2006/42/CE (Anexo II punto B)

**Idromeccanica Bertolini S.p.A.**

Declara bajo su propia responsabilidad que la bomba de la serie

### LIGHT DUTY

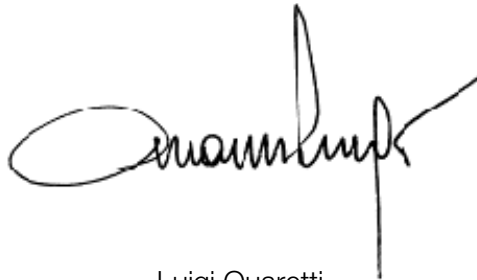
Con número de serie \_\_\_\_\_

(a rellenar por el adquiriente según lo reportado en la etiqueta de identificación)

- Está construida para ser incorporada o para ser ensamblada con otros equipos para construir una máquina considerada por la Norma 2006/42/CE
- El constructor de la máquina, que incorpora la bomba, es el único responsable de la conformidad de todos los puntos con las disposiciones de esta Norma.

Por lo tanto declara que la bomba arriba mencionada no debe ser accionada hasta que la máquina en la cual será incorporada o de la cual será componente, no sea identificada y declarada en conformidad con las disposiciones de la Norma 2006/42/CE, o sea hasta que el producto relativo a esta declaración no forme un cuerpo único con la máquina final.

Reggio Emilia 03.01.2012



Luigi Quaretti

(Administrador Delegado - Idromeccanica Bertolini S.p.A.)

