

Strip Mini Poly Series

Poly 2020 h.p. RTE.1

22 l/m
5.8 USGPM

max 15 BAR
218 P.S.I.

APPLICAZIONI - APPLICATIONS

 AGRICOLTURA AGRICULTURE	 ORTICOLTURA HORTICULTURE	 CARRIOLE WHEELBARROWS
 GIARDINAGGIO GARDENING	 SERRE GREENHOUSES	 DISINFESTAZIONE DISINFESTATION

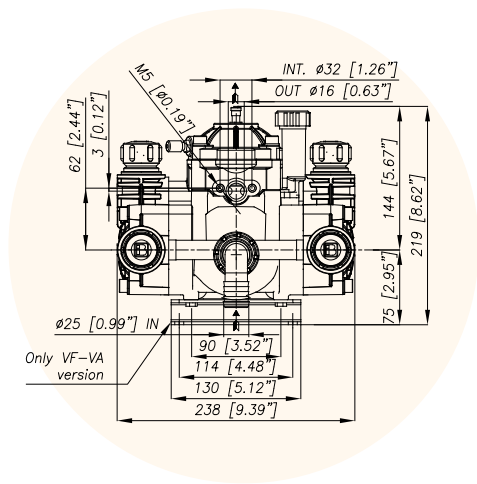
MEMBRANE - MEMBRANES

 BUNA	 VITON	 DESMOPAN
--	---	--

Gruppi elettropompe a due membrane-pistoni semidrauliche con motore elettrico 12 Vdc (corrente continua) da 600 Watt completi di valvola regolazione pressione.

Two semi-hydraulic piston-diaphragm pump, fitted with 12 Volt D.C. electric motor 600 Watt and pressure regulating valve

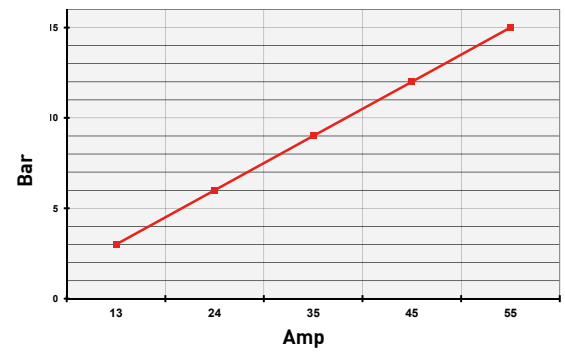
94.8564.97.ADS



CARATTERISTICHE TECNICHE SPECIFICATIONS			POLY 2020 L.P.		
g/min - R.P.M.	g/min.	R.P.M.	650	650	
Peso - Weight	Kg	lb	5,6	12,3	
Distivello aspirazione Negative pressure	MAX	mt	ft	1	3.3
	Servizio discontinuo Discontinuous service	mt	ft	/	/
Ø Aspirazione - Ø Intake	mm	in	20	13/16	
Max. Temperatura - MAX Temperature	°C	°F	60	140	
Tipo olio - Oil type	SAE	W	30	30	
Capacità olio - Oil capacity	lt	U.S.G.	0.7	0.18	

Versioni Versions	Motore elettrico Electric motor	2020 h.p.
RTE.1	Corrente Continua 12 V 0,6 KW Direct Current 12 V 0,6 KW	94.8564.97.ADS

TABELLA RENDIMENTI PERFORMANCE CHART									
g/min R.P.M.	500		550		600		650		
BAR P.S.I.	L/min	KW HP	L/min	KW HP	L/min	KW HP	L/min	KW HP	
2 29	16,9 4,5	0,1 0,1	18,6 4,9	0,1 0,2	20,3 5,4	0,1 0,2	22,0 5,8	0,1 0,1	
10 145	15,4 4,1	0,3 0,5	16,9 4,5	0,4 0,5	18,5 4,9	0,4 0,5	20,0 5,3	0,4 0,6	
15 217,5	14,8 3,9	0,5 0,7	16,2 4,3	0,5 0,7	17,7 4,7	0,6 0,8	19,2 5,1	0,6 0,9	
20 290	14,6 3,9	0,7 0,9	16,1 4,2	0,7 1,0	17,5 4,6	0,8 1,0	19,0 5,0	0,8 1,1	



Strip Mini Poly Series

Poly 2020 h.p. RTE.1

22 l/m
5.8 USGPM

max 20 BAR
290 P.S.I.

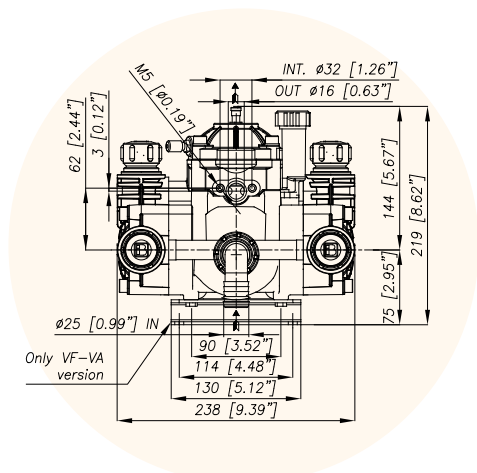
APPLICAZIONI - APPLICATIONS



MEMBRANE - MEMBRANES



Gruppi elettropompe a due membrane-pistoni semidrauliche con motore elettrico 230 MONOFASE 0.8KW VAc.
Gruppi elettropompe a due membrane-pistoni semidrauliche con motore elettrico 230 TRIFASE 1.5KW VAc.



94.8560.97.ADS

CARATTERISTICHE TECNICHE SPECIFICATIONS				POLY 2020 L.P.	
g/min - R.P.M.	g/min.	R.P.M.		650	650
Peso - Weight	Kg	lb		5,6	12,3
Distivello aspirazione Negative pressure	MAX	mt	ft	1	3.3
	Servizio discontinuo Discontinuous service	mt	ft	/	/
Ø Aspirazione - Ø Intake	mm	in		20	13/16'
Max. Temperatura - MAX Temperature	°C	°F		60	140
Tipo olio - Oil type	SAE	W		30	30
Capacità olio - Oil capacity	lt	U.S.G.		0.7	0.18

Versioni Versions	Motore elettrico Electric motor	2020 h.p.
RTE.1	Monofase 0,9 KW Single-phase 0,9 KW	94.8560.97.ADS
	Trifase 1,5 KW Threephase 1,5 KW	94.8561.97.ADS

TABELLA RENDIMENTI PERFORMANCE CHART									
g/min R.P.M.	500		550		600		650		
BAR P.S.I.	L/min	KW HP	L/min	KW HP	L/min	KW HP	L/min	KW HP	
2 29	16,9 4,5	0,1 0,1	18,6 4,9	0,1 0,2	20,3 5,4	0,1 0,2	22,0 5,8	0,1 0,1	
10 145	15,4 4,1	0,3 0,5	16,9 4,5	0,4 0,5	18,5 4,9	0,4 0,5	20,0 5,3	0,4 0,6	
15 217,5	14,8 3,9	0,5 0,7	16,2 4,3	0,5 0,7	17,7 4,7	0,6 0,8	19,2 5,1	0,6 0,9	
20 290	14,6 3,9	0,7 0,9	16,1 4,2	0,7 1,0	17,5 4,6	0,8 1,0	19,0 5,0	0,8 1,1	